



ESIVALMISTELUT

FLEXIT

116928-11
2026-03

EcoNordic WH4 | WH4 XL

TUOTENUMERO.: 800501, 800505

Tärkeää tietoa



Laitteen sijoittamisessa on noudatettava kyseisen maan sähköturvallisuusvaatimuksia. Tarkista, mitä määräyksiä maassasi on noudatettava.



Asentajan vastuulla on varmistaa, että asennus suoritetaan noudattaen lakisääteisiä vaatimuksia.

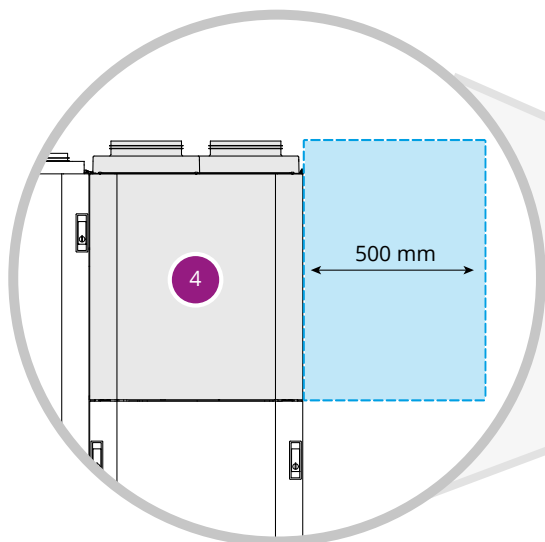


VARO! Lämpöpumpun ulkoilmaa ja ilmanvaihdon ulkoilmaa ei saa kytkeä yhteen.

1. Sijoittaminen

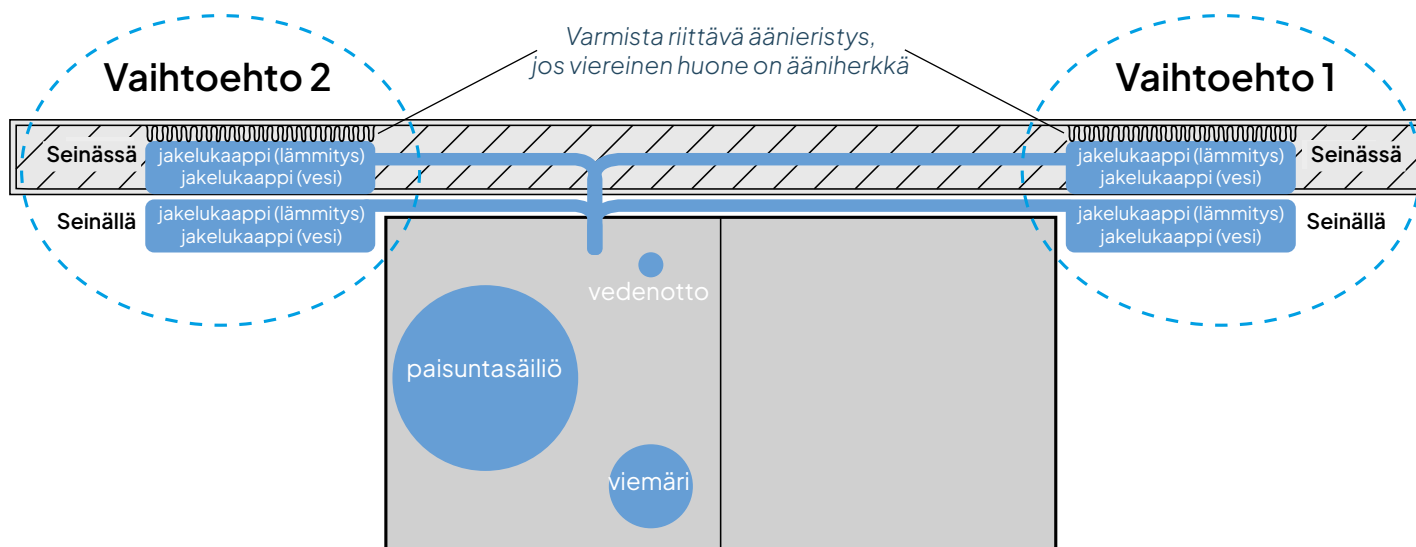
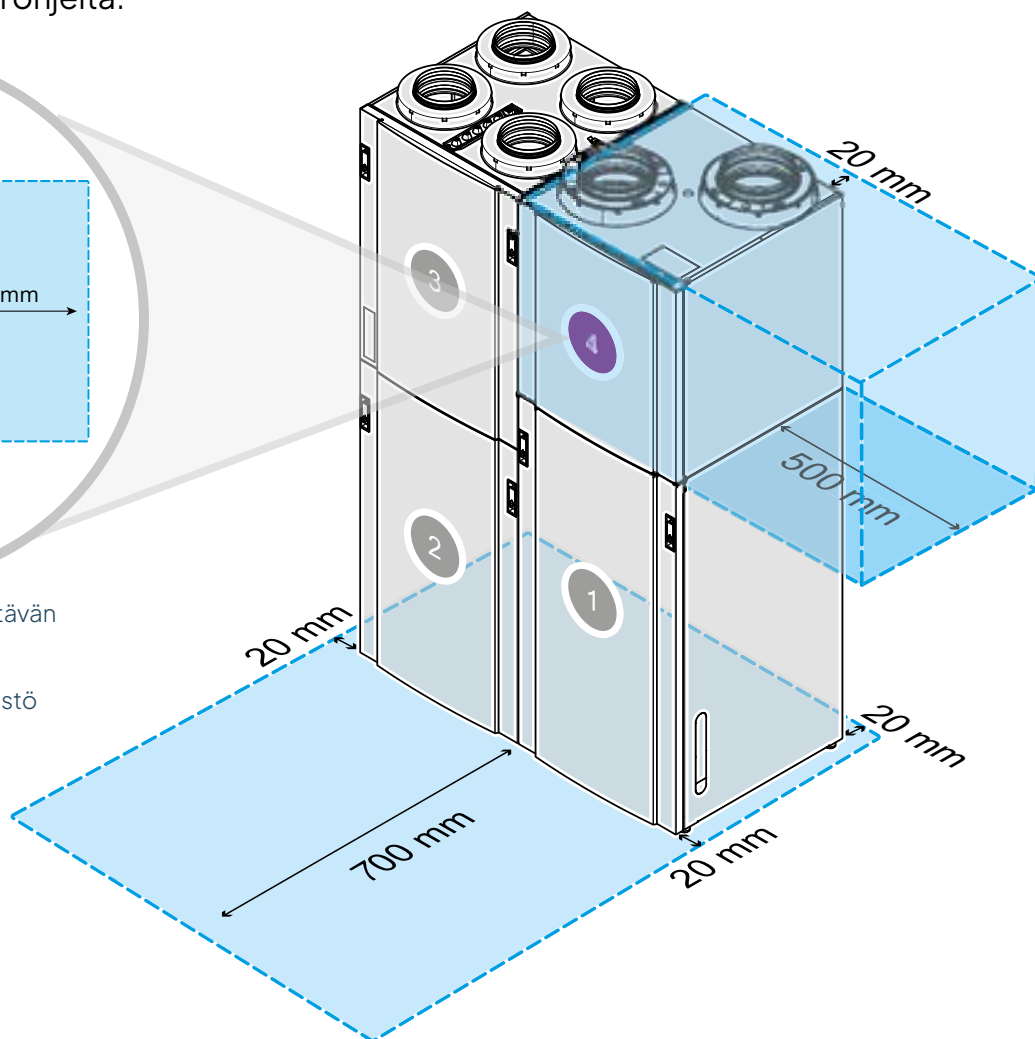


HUOMAUTUS! EcoNordic-lämpöpumpun asennuksessa on tärkeä noudattaa Flexitin asennusoppaan ohjeita.

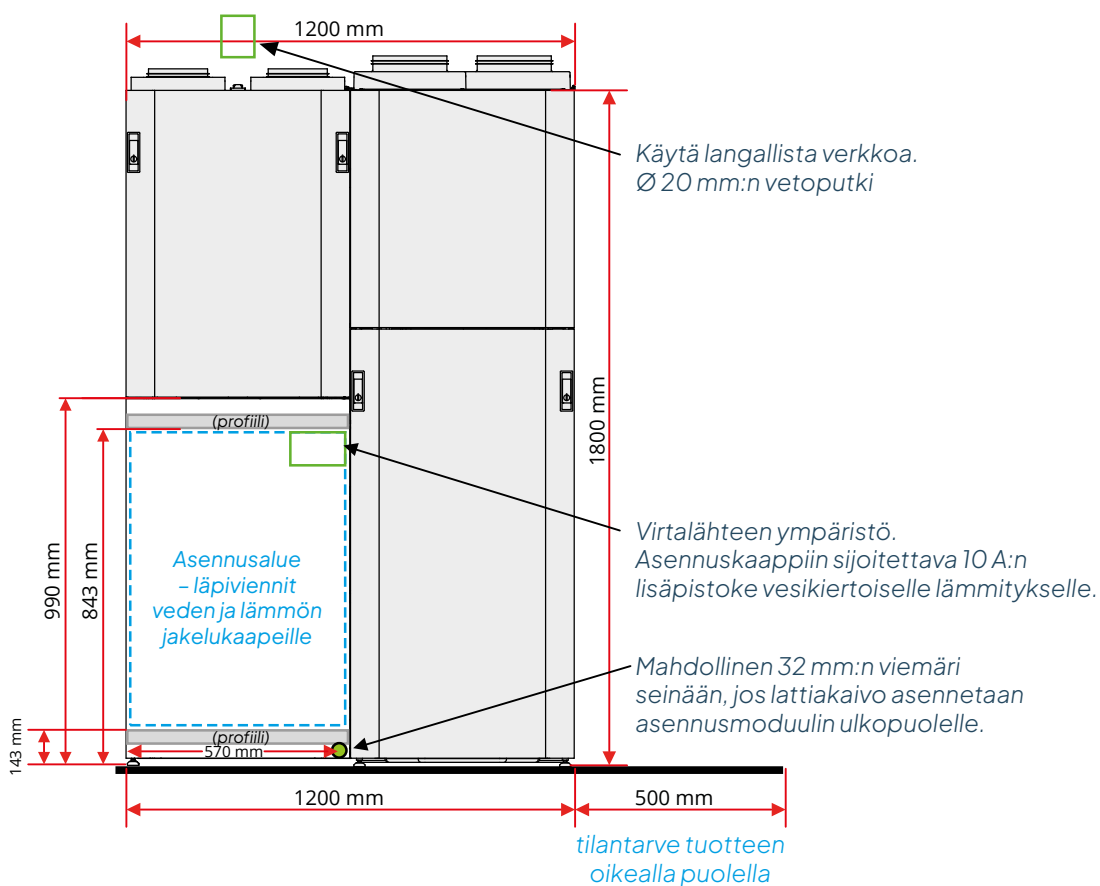
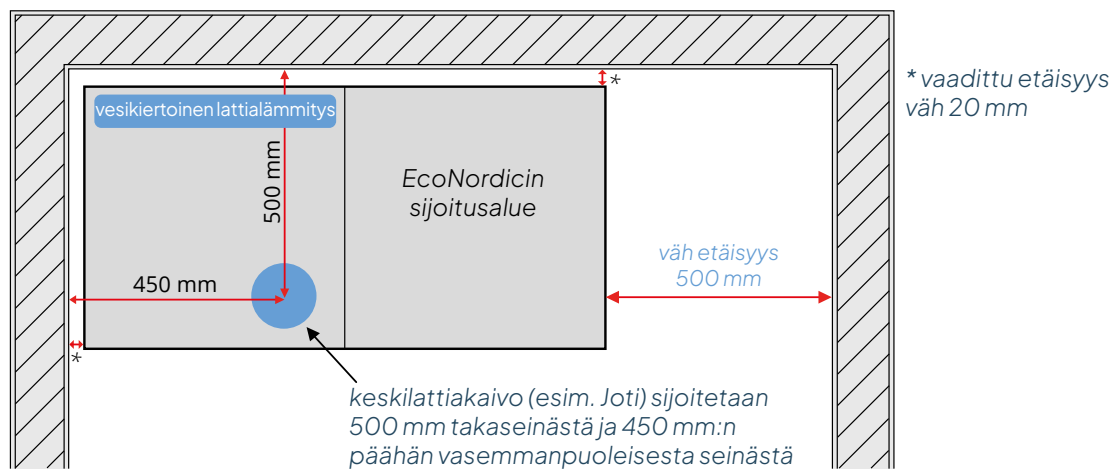


Oikealle puolelle suositellaan jätettävän 500 mm tilaa.

Jos huolta tarvitaan huoltohenkilöstö tarvitsee riittävästi tilaa työn suorittamiseen.
Flexit ei kata mahdollisia lisäkustannuksia tähän liittyen.



Tuote on yhdistettävä viemäriin. Viemäri on suositeltavaa sijoittaa tuotteen alle tai lähelle (katso piirros).



2. Puuseppä ja asentaja

Huoneen ominaisuudet

- Lattian kantokyvyn on suoriuduttava 450 kg:n kokonaispainosta kuumavesivaraaja mukaan luettuna.
- Etäisyys seinästä: katso asennusohje.
- Huoneessa on oltava viemäriaukko. Suositellaan sijoitettavaksi keskeiselle paikalle alustamoduulin alle.
- Huoneen lämpötilan on oltava aina +3 – +30 °C.
- Asennushuoneen tulee olla määritelty tekniseksi tilaksi.
- Asennushuoneen ja viereisten huoneiden täytyy olla mukautettu tuotteen äänitasoon (katso tarkemmat tiedot tuotteen asennusoppaasta).
- Suositellaan äänieristettyjä seiniä katkaistuilla pystyrimoilla ja levyillä sekä kaksinkertaisella kipsilevyllä tai vastaavanlaatuisella seinäratkaisulla.
- Äänieristetty ovi tiiviillä kynnyksellä ja äänenvaimentavalla ylipaineventtiilillä suositellaan myös asennustilaan.
- Huoneen katon korkeuden tulee olla vähintään 2,4 m.
- Lämpöpumpun puhaltimeen on oltava pääsy yläkautta tuotteen oikealta puolelta, mikä on varmistettava.

Ylivirtaus huoneiden välillä

Ovien alle jätetään 20 mm:n rako jopa 72 m³/h tai tehdään virtausaukko 2,2 cm² per m³ ilmaa tunnissa.

Keittiö

Jos moottoroitu liesituuletin on suunniteltu, siihen on järjestettävä tuloilma alipaineen vuoksi.

Sitä varten voidaan ottaa käyttöön painevahti, joka muuttaa yksikön nopeutta, kun liesituuletin käynnistyy. Vaihtoehtoisesti voidaan käyttää ikkunaa tai vastaavaa. Erittäin suurikapasiteettiset liesituulettimet edellyttävät erityistoimenpiteitä tuloilmalle.

Tulisija

Takan 150–300 m³/h tuloilmalle täytyy olla suoraan takkaan johtava raitisilmakanava tai ilmanvaihtoputki.

Palosuojausvaatimukset

Mahdolliset palotekniset vaatimukset on otettava huomioon.

Lämpölähteet

Lämpölähteiden sijoituspaikat on valittava siten, että lämpö ei imeydy suoraan ulos venttiiliin kautta tai oven alta.

Koteloiminen

Kanavien mahdollinen koteloiminen täytyy suorittaa siten, että tarkastus on mahdollinen tuotteen etukautta sekä myös vasemmalta että oikealta.

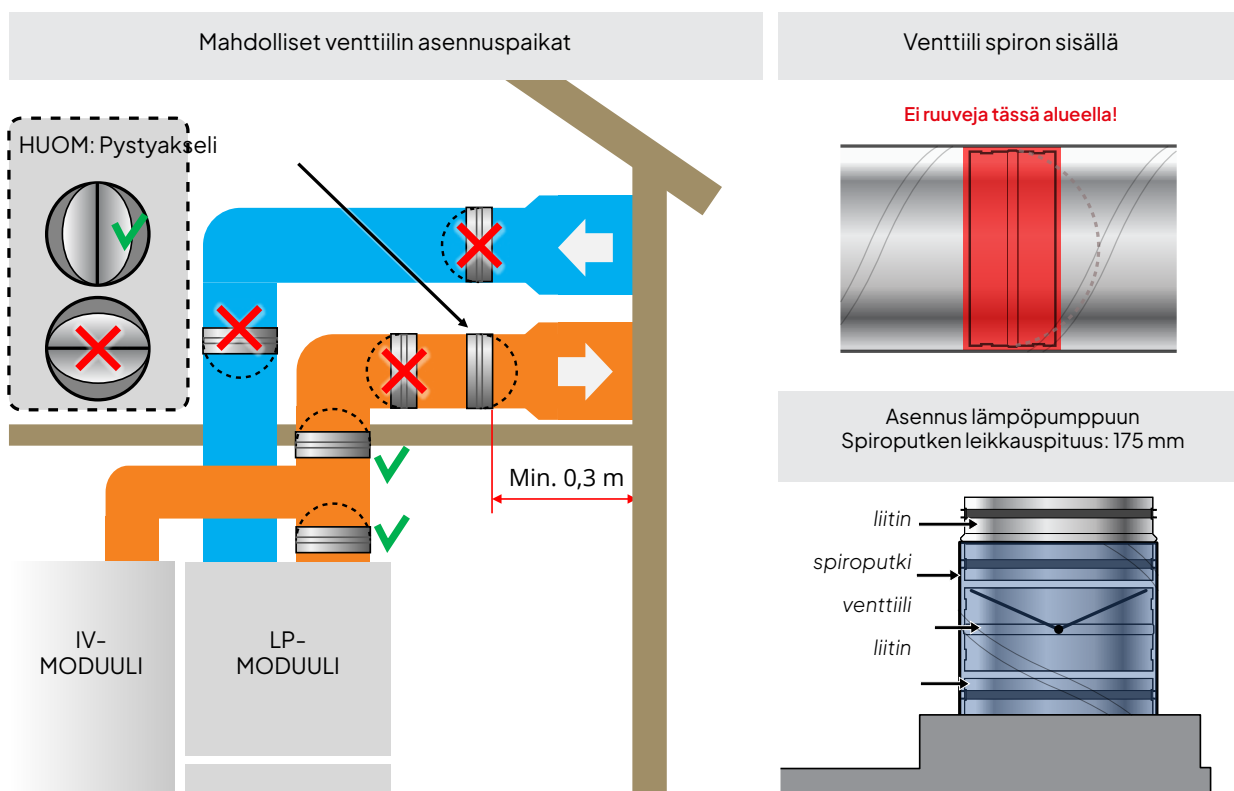
Ilmanvaihto

1. Kaikki ilmanvaihtokanavat on liitettävä.
2. Sisäänotto- ja poistokanavat on eristettävä ulkoseinään asti.

Jäteilmakanava lämmityspumppumoduulille

Pakastussuojaventtiili

Venttiili on asennettava estämään vakavat vauriot tuotteelle, ja se voidaan asentaa vain alla esitettyjen ehdotettujen sijaintien mukaan.



3. LVI-asentaja

Veden laatu

Varmista, että pH-arvo ei ole alle 7,3 ja kalsiumpitoisuus alle 4 mg/l.

Katso tarkemmat tiedot asennusoppaan luku ”5.6.3. Veden laatu”.

Asennus

Flexit ei toimita putkiliitäntöjä EcoNordic, jos et ole ostanut esivalmistettua moduulia.

Seuraavat asiat on tehtävä ennen käyttöönottoa:

Kylmän veden otto:

- Asenna suodatin.
- Putkiasentajan on varmistettava, että kylmä vesi on kytketty säiliön pohjaan, ulkokierteet $\frac{3}{4}$ tuumaa.
- Jos kylmän veden paine on 4,5 bar tai enemmän, on asennettava vähennysventtiili, joka määritetty esim. 3 bariin.

Kuuman vesijohtoveden poisto:

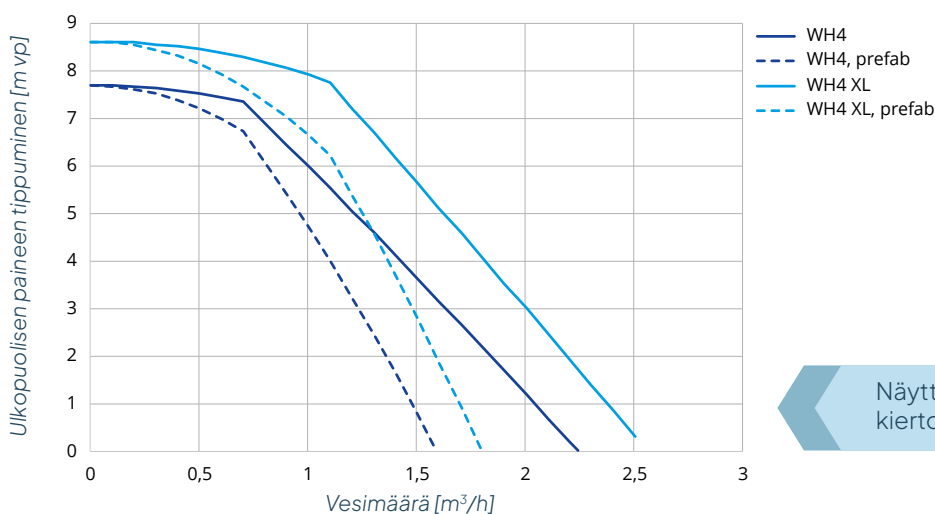
- Putkiasentajan on varmistettava, että kuuma vesi on kytketty poistoon, 22 mm:n tasapää.
- Kuuman veden kierron kytkemistä ei suositella.

Vesikiertoinen lämmitysjärjestelmä:

- Liitäntöissä on 1 tuuman ulkokierteet. Käytä liitoksiin putkiliittäimiä, esim. 22 tai 28 mm. Liitä jakotukkiin letkulla tai kiinteällä putkella, joka on kokoa 28 mm tai 1 tuuma.
- Lämmitysjärjestelmän paluuputki on varustettava magneettitangolla varustetulla suodattimella tai vaihtoehtoisesti magnetiittisuodattimella sekä painemittarilla ja yleensä 12 litran paisuntasäiliöllä, jossa on 2,5 barin varoventtiili.
- Asenna takaiskuventtiilillä varustettu täyttöventtiili.
- EcoNordic on erillinen kiertovesipumppu lämmitysjärjestelmään, joka on mitoitettu enintään n. 250 m² kokoisen alueen lattialämmitystä varten.

EcoNordic ei tarvitse varaajaa tai ohitusta.

Pumpun tuotto, lämpöjärjestelmä



Näyttää lämmitysjärjestelmän kiertovesipumpun tehon.

4. Sähköasentaja

Tuote toimitetaan 400 V ~ 3N jännitteellä, mutta se voidaan muuntaa 230 V ~ 3:ksi. Tarvittavat materiaalit toimitetaan mukana.

On käytettävä ”tyypin B” maavuotokatkaisinta.

Sulakesuosituksena on hidas sulake, esim. C-käyrän mukainen sulake.

Katso tarvittavat muutosohjeet erillisestä ohjeesta ja sähkökaaviosta.

Nimellisjännite

WH4

	400 V 3N~	
Säiliöttömän virtalaitteen teho	3 kW	1 kW
Sulakekoko	3x16 A	3x10 A
Nimellisvirta yhteensä	14,3 A	10,0 A
Nimellisteho yhteensä	6,4 kW	4,4 kW

WH4 XL

	400 V 3N~		
Säiliöttömän virtalaitteen teho	8 kW	6 kW	5 kW
Sulakekoko	3x16 A		
Nimellisvirta yhteensä	14,3 A		
Nimellisteho yhteensä	9,3 kW	7,3 kW	6,3 kW

Ulkoiset putkiliitännät:

Sähköinen linkki esivalmistetun moduulin [asennusoppaaseen](#).

Käyttöönotto

Ennen aloittamista kaikki on kytkettävä; kylmän veden otto, lämpimän veden poisto, vesikiertoinen lämmitys.

Lämmitysjärjestelmä on ilmattu ja täytetty vähintään 1 barin paineeseen.

Käynnistettäessä kaikkien lattiakiertojen on oltava täysin auki ja säädettyjä virtaamaan.

Käyttöönotto Flexit GO:lla (ohjaus sovelluksen kautta)

Yhdistä toimivaan verkkoyhteyteen kotona. Jos verkkoa ei ole, käytetään tukiasemaa

Katso lisätietoja asennusoppaan luku ”6.2. Liittäminen”.



Sovellusta päivitetään säännöllisesti. Koska vanhan asennusoppaan ja uuden sovelluksen välillä voi olla eroja, suosittelemme lataamaan oppaan uusimman version osoitteesta www.flexit.com

The product is listed in the database for
building products that can be used in
Nordic Swan Ecolabelled buildings

FLEXIT®

Flexit AS, Moseveien 8, N-1870 Ørje
www.flexit.com