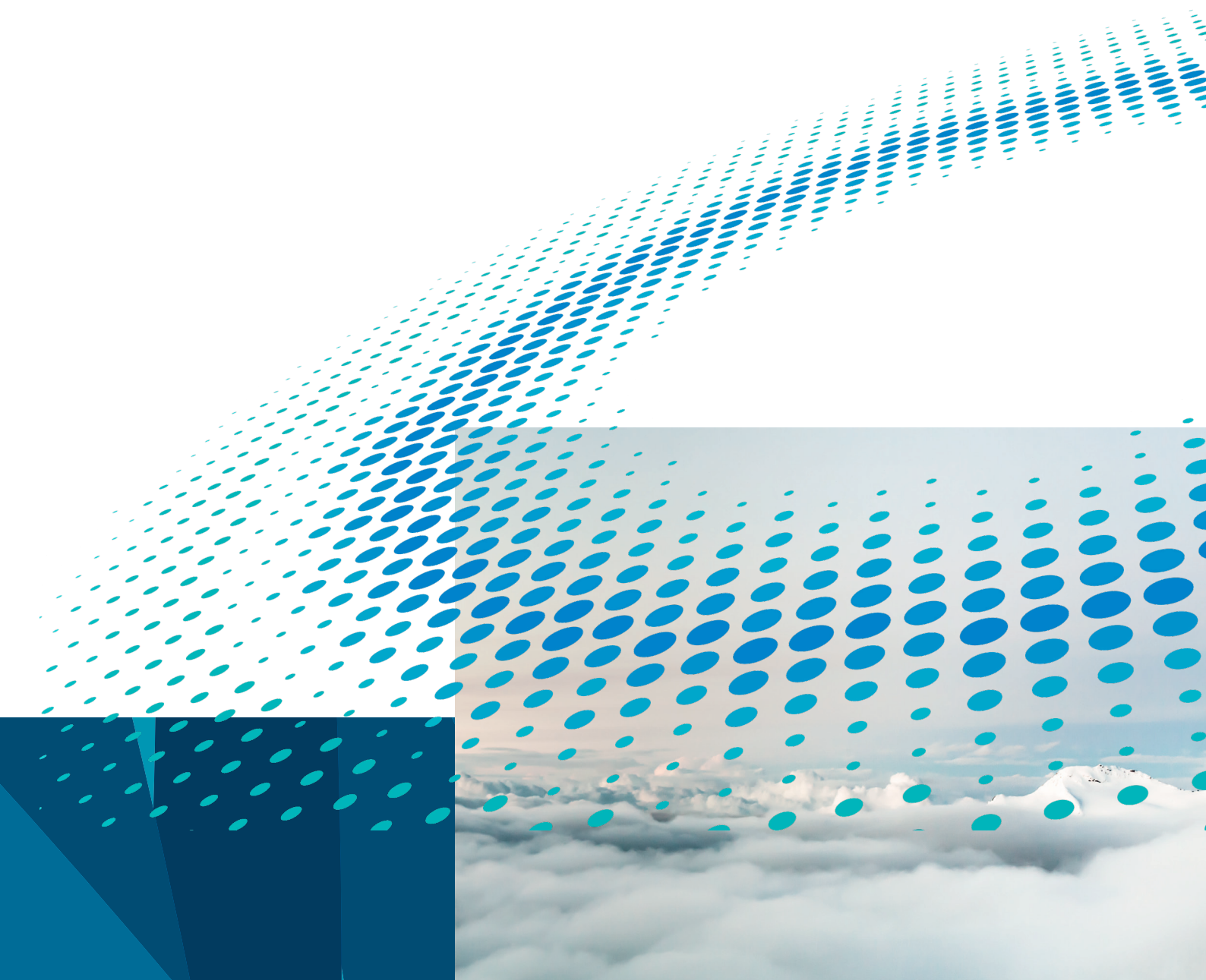




Ilmanvaihtokanavat ja osat



Tästä esitteestä löydät:

| | |
|----------------------------------|----|
| Kustannustehokas ilmanvaihto | 3 |
| Mittatarkkuus ja tekniset tiedot | 4 |
| Kierresaumakanavat | 6 |
| Kulmayhteet | 7 |
| T-yhteet | 9 |
| Liittimet | 13 |
| Tulpat | 16 |
| Muuntoyhteet | 18 |
| Lähtökaulukset | 20 |
| Äänenvaimentimet | 21 |
| Tuloilmahajotin | 23 |
| Tulo- ja poistoventtiilit | 25 |
| Puhdistusosat | 30 |

Kustannustehokas ilmanvaihto

Rakennusten kasvanut ilmanvaihdon tarve asettaa ilmanvaihtokanavistolle tiukkoja teknisiä vaatimuksia, joihin Heatco-ilmanvaihtokanavistojärjestelmä on täydellinen ratkaisu.

Heatco-ilmanvaihtokanavistojärjestelmän kierresaumakanavat ja osat on M1-puhtausluokiteltuja ja luokiteltuja tiiveysluokkaan D.

Kanavistojärjestelmä pitää sisällään seuraavat tuotteet ø100-250 mm kanavakoossa

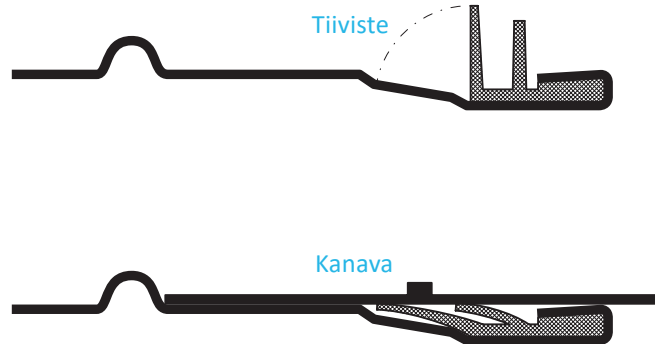
- Kierresaumakanavat
- Kulmayhteet
- Muuntoyhteet
- T-yhteet
- Tulpat
- Lähtökaulukset
- Tulo- ja poistoilmaventtiilit
- Äänenvaimentimet ø100-200 mm (suuremmat ei varastotuotteina)

Järjestelmän edut

- Helppo ja nopea asentaa
- Tehdasasenteinen EPDM-tiiviste osissa
- Lämpötilankestävyys -30°C - + 100°C
- M1-puhtausluokitus



Kumitiivisteet



Tiiveysluokka D EN 12237:

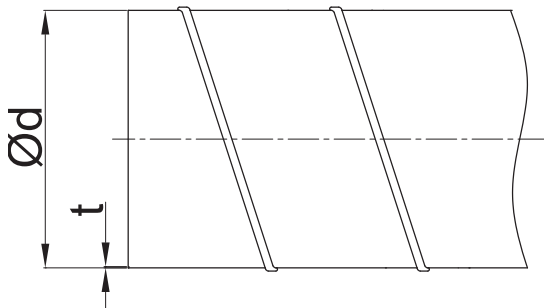
- Tiiveysluokka D (2000 Pa ylipaine ja 750 Pa alipaine)
- Kanavaosissa käytettävä tiiviste on valmistettu yhtenäisestä EPDM-kumista.

Tiiviste on tehtaalla kiinnitetty kanavaosien liitoskohtaan, jolla varmistetaan erityisen tiivis liitos kanavan ja kanavaosan välille.

- EPDM-kumitiivisteet täyttävät korkeimmat laatuvaatimukset, jonka ansiosta materiaali kestää erittäin hyvin olosuhteiden vaihteluja sekä UV-säteilyä.
- Tiivisteet kestävät -30°C - + 100°C lämpötiloja.

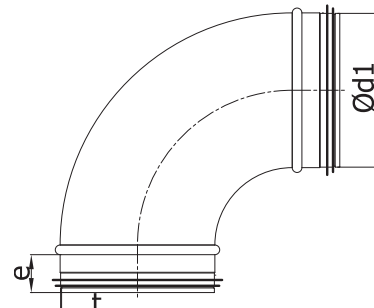
Mittatarkkuus ja tekniset tiedot

Kanavien mittatarkkuus



| Halkaisija $\varnothing d_{nom}$ (mm) | min. - max. halkaisija $\varnothing d_{min} - \varnothing d_{max}$ (mm) | Levyn paksuus t_{nom} (mm) |
|------------------------------------------|----------------------------------------------------------------------------|---------------------------------|
| 80 | 80.0 - 80.5 | 0.5 |
| 100 | 100.0 - 100.5 | 0.5 |
| 125 | 125.0 - 125.5 | 0.5 |
| 160 | 160.0 - 160.6 | 0.5 |
| 200 | 200.0 - 200.7 | 0.5 |
| 250 | 250.0 - 250.8 | 0.5 |

Liitosten mittatarkkuus



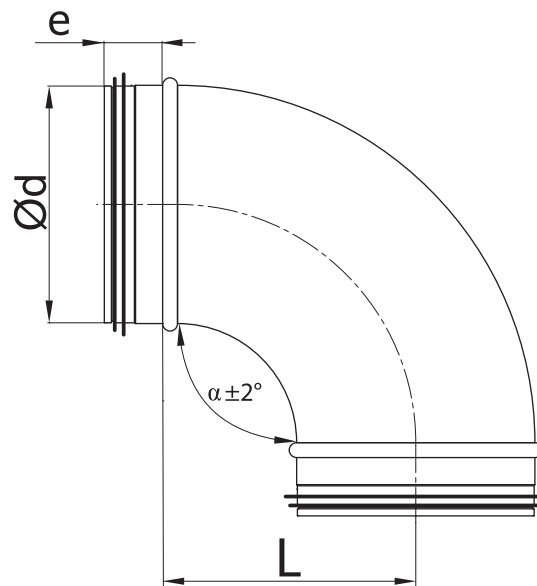
| Halkaisija $\varnothing d_{nom}$ (mm) | min. - max. halkaisija $\varnothing d_{min} - \varnothing d_{max}$ (mm) | Levyn paksuus t_{nom} (mm) |
|------------------------------------------|----------------------------------------------------------------------------|---------------------------------|
| 100 | 98.8 - 99.3 | 0.5 |
| 125 | 123.8 - 124.3 | 0.5 |
| 160 | 158.7 - 159.3 | 0.5 |
| 200 | 198.6 - 199.3 | 0.5 |
| 250 | 248.5 - 249.3 | 0.5 |

Mittatarkkuus- liittimet

Heatco-ilmanvaihtokanavistojärjestelmä täyttää alla olevat mittausrajat, jolla saavutetaan vaadittu tiiveysluokka.

| $\varnothing d_1$ nominal (mm) | e (mm) | tolerance (mm) | |
|-----------------------------------|-------------|-------------------|----|
| 80-250 | 36 | +0 | -6 |

Mitta- ja kulmatarkkuus

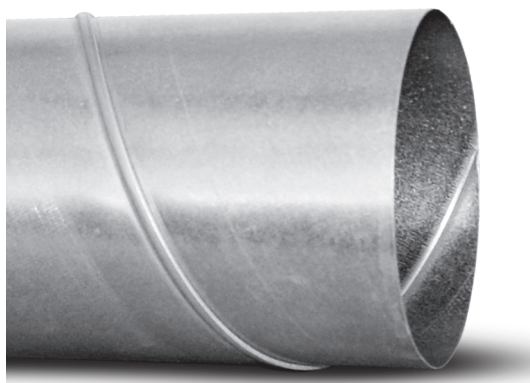


| <i>pituus</i> L, r, r_m | <i>toleranssi</i> |
|------------------------------|-------------------|
| ≤ 15 | ± 3 |
| (15-100) | ± 7 |
| > 100 | + 10 - 15 |
| L (kanavat) | $\pm 0.5\%$ |

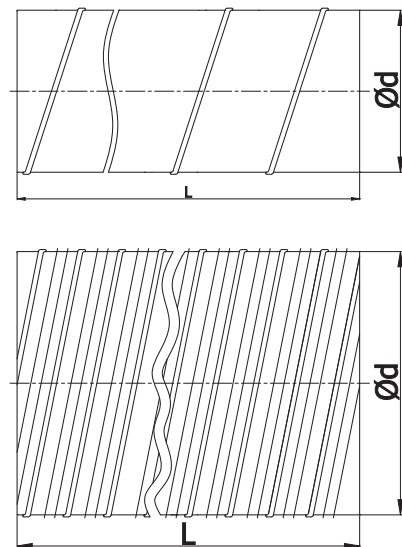
Materiaalit

Kanavat ja liittimet on valmistettu galvanoidusta teräslevystä.

Kierresaumakanava



Mitat



Tuotetiedot

M1-puhtausluokitellut kierresaumakanavat ovat saatavilla kanavakoossa $\varnothing 100-315\text{mm}$. Kanavat ovat saatavilla 0,5 mm:n ainevahvuudella.

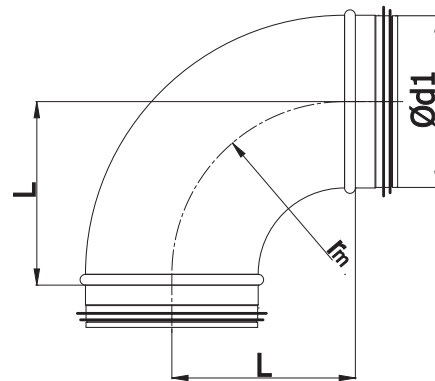
Kaikki sinkitystä teräslevystä valmistetut kierresaumakanavat täyttävät tiiveysluokka D:n vaatimukset EN 12237 standardin mukaisesti.

| $\varnothing d_{nom}$ (mm) | πd (m) | $\frac{\pi d^2}{4}$ (m ²) |
|-------------------------------|----------------|------------------------------------------|
| 80 | 0.251 | 0.005 |
| 100 | 0.314 | 0.008 |
| 125 | 0.393 | 0.012 |
| 160 | 0.502 | 0.020 |
| 200 | 0.628 | 0.031 |
| 250 | 0.785 | 0.049 |

Kulmayhde 90



Mitat



$$r_m \approx 1 \times d_1$$

Tuotetiedot

Kulmayhde on tarkoitettu käytettäväksi kierresaumakanavien yhteydessä ja on varustettu EPDM-kumitiivisteellä.

EN 12237 mukainen tiiveysluokka saavutetaan, kun kanavistojärjestelmässä käytetään tiivistellisiä Heatco-kanavaosia.

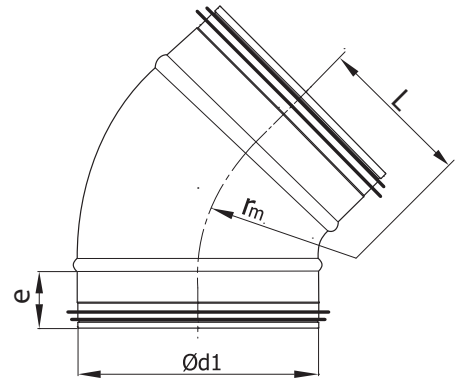
Kulmayhde kiinnitetään kierresaumakanavaan tai kanavaosaan vetoniitein.

| $\varnothing d_{1, nom}$ (mm) | L (mm) | paino (kg) |
|----------------------------------|-----------|---------------|
| 100 | 100 | 0.4 |
| 125 | 125 | 0.6 |
| 160 | 160 | 1.0 |
| 200 | 200 | 1.5 |
| 250 | 250 | 2.4 |

Kulmayhde 45



Mitat



$$r_m \approx 0.6 \times d_1$$

Tuotetiedot

Kulmayhde on tarkoitettu käytettäväksi kierresaumakanavien yhteydessä ja on varustettu EPDM-kumitiivisteellä.

EN 12237 mukainen tiiveysluokka saavutetaan, kun kanavistojärjestelmässä käytetään tiivistellisiä Heatco-kanavaosia.

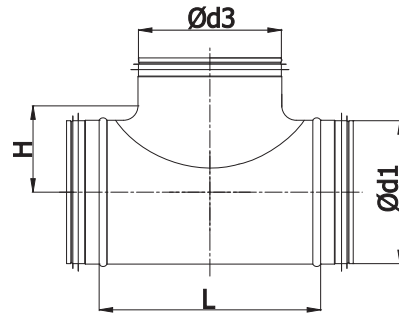
Kulmayhde kiinnitetään kierresaumakanavaan veto-
niitein.

| $\varnothing d_{1\text{nom}}$ (mm) | L (mm) | e (mm) | Paino (kg) |
|---------------------------------------|-----------|-----------|---------------|
| 80 | 52 | 36 | 0.1 |
| 100 | 62 | 36 | 0.2 |
| 125 | 75 | 36 | 0.3 |
| 160 | 92 | 36 | 0.4 |
| 200 | 112 | 36 | 0.5 |
| 250 | 104 | 36 | 1,3 |

T-Yhde



Mitat



Tuotetiedot

Heatco-ilmanvaihtokanavistojärjestelmään on saatavana useita eri kokoisia t-yhteitä. T-yhteet ovat suoran kanaviston osia, jonka 90 asteen haara joko samankoinen tai pienempi kun pääkanavan koko. T-yhteet ovat varustettu EPDM-kumitiivisteellä.

EN 12237 mukainen tiiveysluokka saavutetaan, kun kanavistojärjestelmässä käytetään tiivistellisiä Heatco-kanavaosia.

T-yhde kiinnitetään kierresaumakanavaan tai kana-vaasaan vetoniitein.

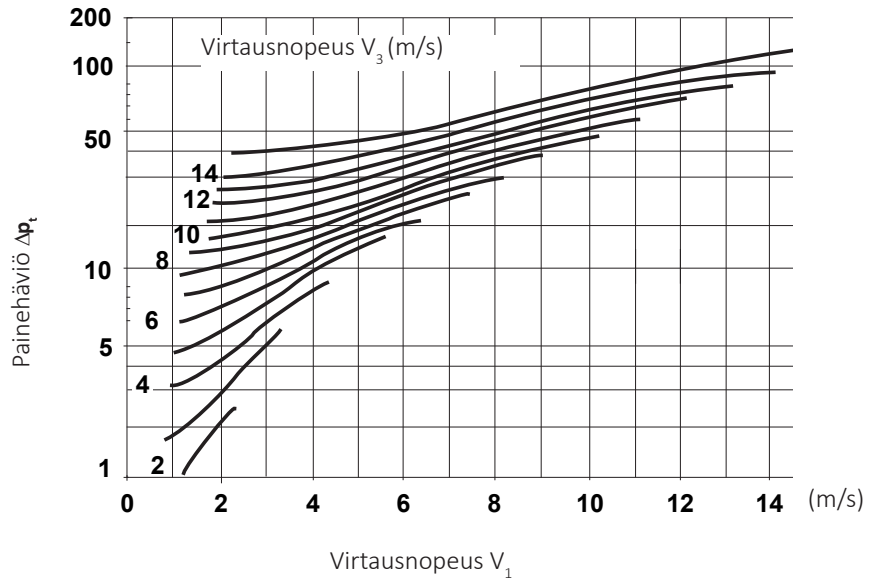
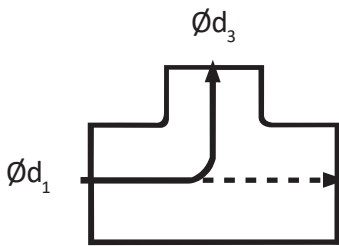


| $\varnothing d_2$ [mm] | $\varnothing d_3 / \varnothing d_4$ [mm] | L [mm] | H [mm] | <i>paino</i> [kg] TPCL |
|---------------------------|---------------------------------------------|-----------|-----------|------------------------------|
| 100 | 100 ² | 126 | 65 | 0.45 |
| 125 | 100 ² | 126 | 78 | 0.5 |
| | 125 ² | 155 | 83 | 0.63 |
| 160 | 100 ² | 126 | 95 | 0.63 |
| | 125 ² | 155 | 100 | 0.75 |
| | 160 ¹ | 229 | 105 | 0.85 |
| 200 | 100 ² | 126 | 115 | 0.85 |
| | 125 ² | 155 | 115 | 0.93 |
| | 160 ² | 194 | 125 | 1.05 |
| 250 | 200 ¹ | 292 | 125 | 1.28 |
| | 100 ² | 126 | 140 | 1.07 |
| | 125 ² | 155 | 145 | 1.20 |
| | 160 ² | 194 | 150 | 1.46 |
| | 200 ² | 242 | 150 | 1.72 |
| | 250 ¹ | 368 | 150 | 2.00 |

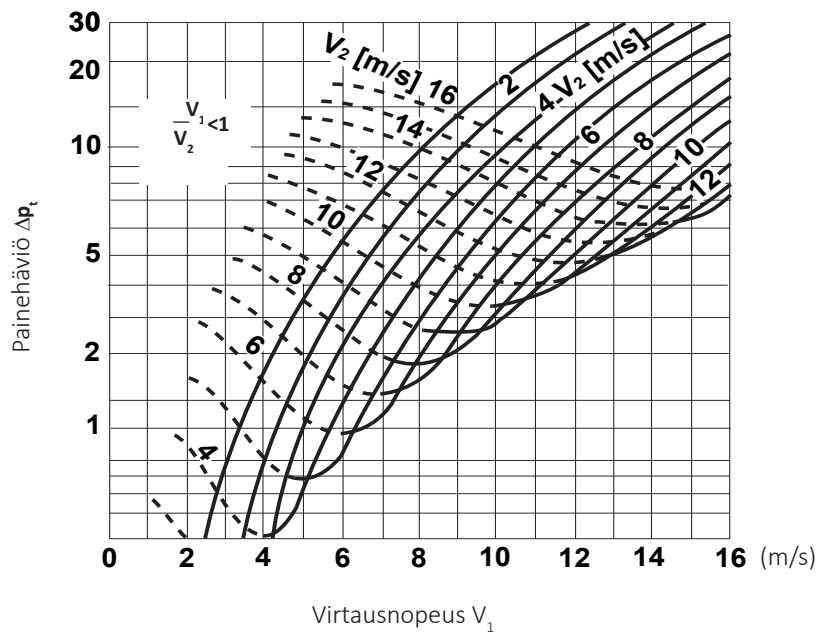
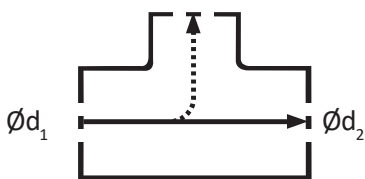
T-Yhde

Tekniset tiedot

(Pa)



(Pa)

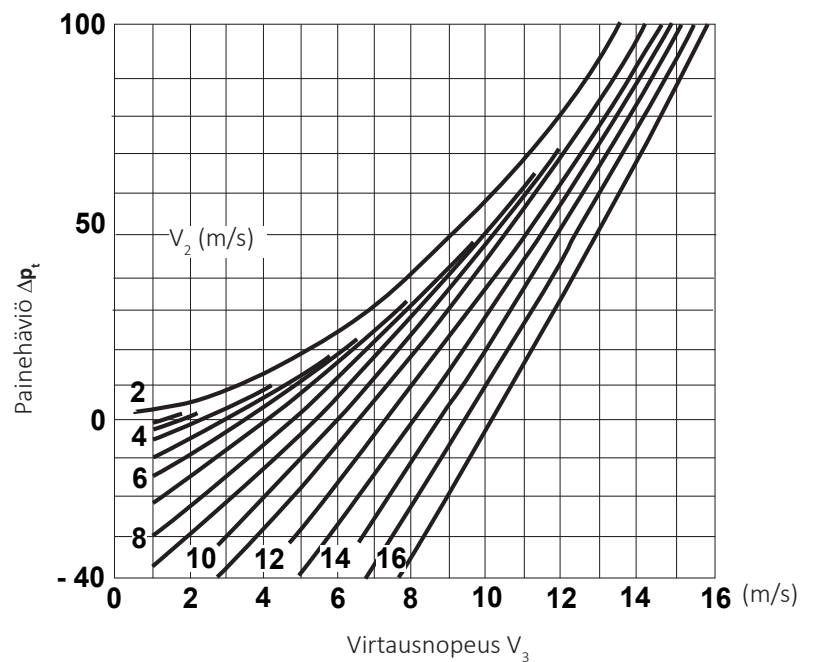
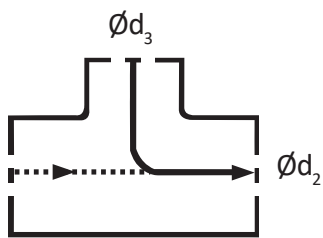
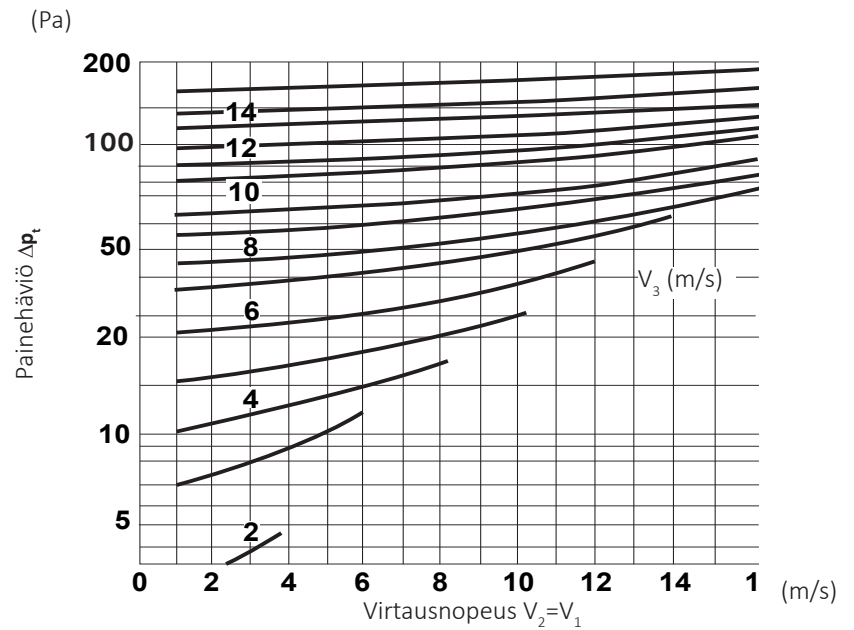
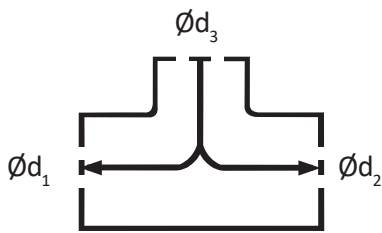


V_1 - keskimääräinen virtausnopeus poikki d_1

V_2 - keskimääräinen virtausnopeus poikki d_2

V_3 - keskimääräinen virtausnopeus poikki d_3

Tekniset tiedot



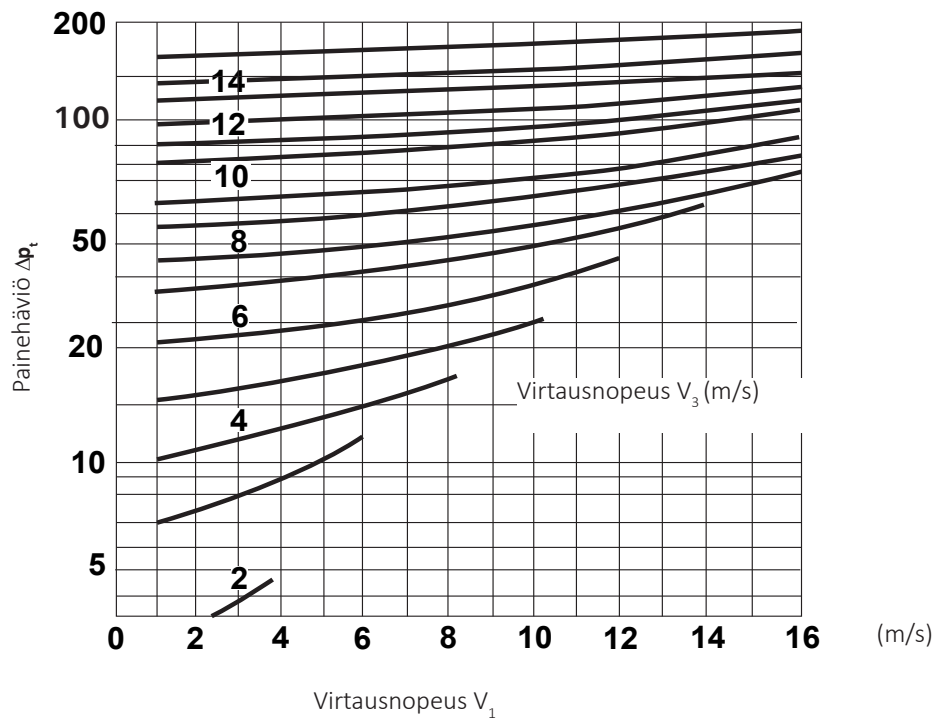
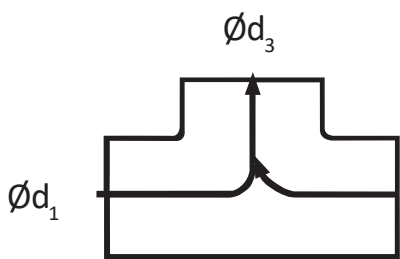
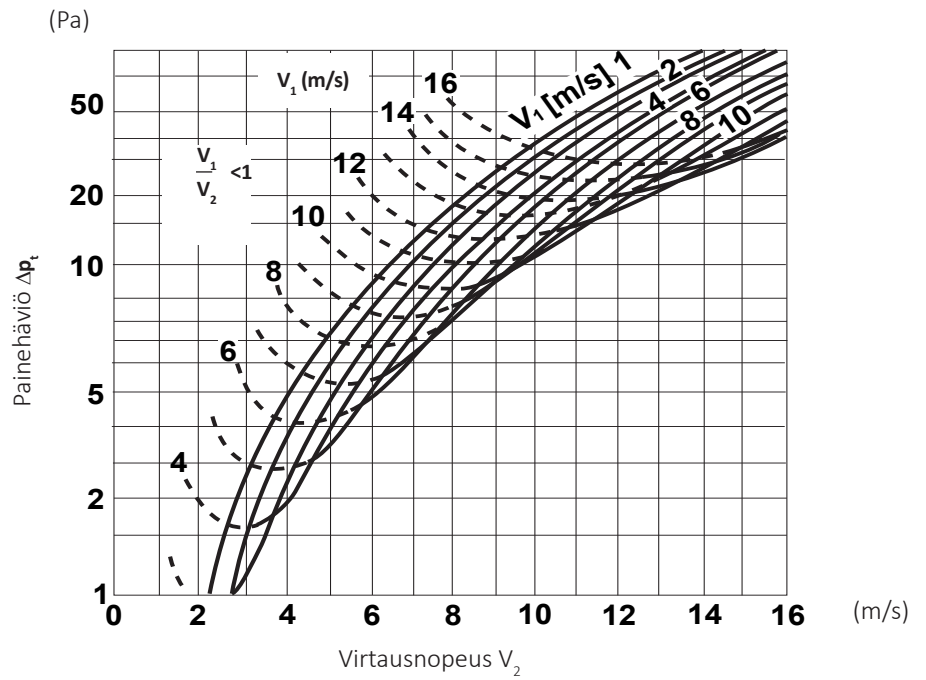
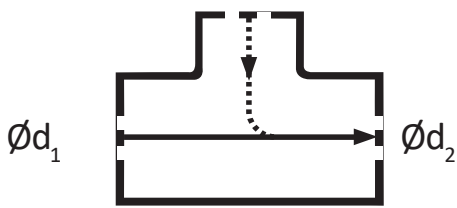
V_1 - keskimääräinen virtausnopeus poikki d_1

V_2 - keskimääräinen virtausnopeus poikki d_2

V_3 - keskimääräinen virtausnopeus poikki d_3

T-Yhde

Tekniset tiedot

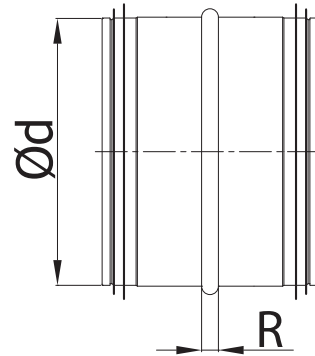


- V_1 - keskimääräinen virtausnopeus poikki d_1
- V_2 - keskimääräinen virtausnopeus poikki d_2
- V_3 - keskimääräinen virtausnopeus poikki d_3

Sisäliitin



Mitat



Tuotetiedot

Pyöreät sisäliittimet mahdollistavat kierresaumakanavien liittämisen toisiinsa. Sisäliittimen asentaminen tapahtuu painamalla molemmat päät liitettäviin kanaviin stoppariin asti. EN 12237 mukainen tiiveysluokka saavutetaan, kun kanavistojärjestelmässä käytetään tiivistellisiä Heatco-kanavaosia.

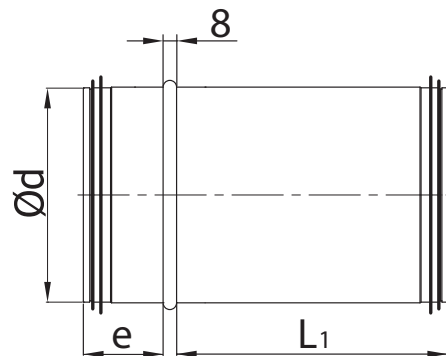
Sisäliitin kiinnitetään kierresaumakanavaan vetonitein.

| $\varnothing d_{nom}$ [mm] | R [mm] | paino [kg] |
|-------------------------------|-----------|---------------|
| 100 | 8 | 0.12 |
| 125 | 8 | 0.15 |
| 160 | 8 | 0.19 |
| 200 | 8 | 0.24 |
| 250 | 8 | 0.30 |

Pitkä sisäliitin



Mitat



Tuotetiedot

Pyöreät sisäliittimet mahdollistavat kierresaumakanavien liittämisen toisiinsa. Sisäliittimen asentaminen tapahtuu painamalla molemmat päät liitettäviin kanaviin stoppariin asti.

Pitkää sisäliitintä voidaan käyttää esimerkiksi liitetäessä ilmanvaihtolaitetta kanavistoon, jolloin se tarjoaa joustavuutta liitoksen sijoitteluun.

EN 12237 mukainen tiiveysluokka saavutetaan, kun kanavistojärjestelmässä käytetään tiivistellisiä Heatco-kanavaosia.

Sisäliitin kiinnitetään kierresaumakanavaan vetonitein.

| $\varnothing d_{nom}$ [mm] | CODE | e [mm] | L_1 [mm] | paino [kg] |
|-------------------------------|------|-----------|---------------|---------------|
| 100 | 150 | 30-36 | 133 | 0.24 |
| 100 | 300 | 30-36 | 284 | 0.42 |
| 100 | 500 | 30-36 | 548 | 0.75 |
| 125 | 150 | 30-36 | 133 | 0.30 |
| 125 | 300 | 30-36 | 284 | 0.52 |
| 125 | 500 | 30-36 | 548 | 0.93 |
| 160 | 150 | 30-36 | 133 | 0.38 |
| 160 | 300 | 30-36 | 284 | 0.67 |
| 160 | 500 | 30-36 | 548 | 1.20 |
| 200 | 150 | 30-36 | 133 | 0.47 |
| 200 | 300 | 30-36 | 284 | 0.85 |
| 200 | 500 | 30-36 | 548 | 1.50 |
| 250 | 150 | 30-36 | 177 | 0.72 |
| 250 | 300 | 30-36 | 297 | 1.10 |
| 250 | 500 | 30-36 | 527 | 1.80 |

Ulkoliitin

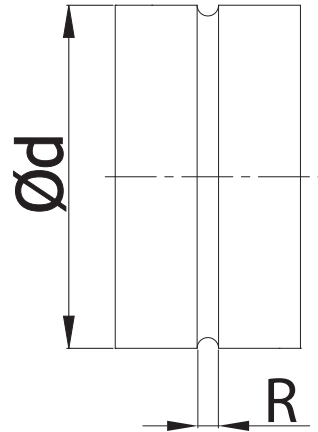


Tuotetiedot

Ulkoliitintä käytetään pyöreiden kanavaosien liittämiseen. Asennustapa on täysin samanlainen kuin tiivisteellisen sisäliittimen asennus. Liitin painetaan osan päälle ja kiinnitetään vetoniiteillä.

EN 12237 mukainen tiiveysluokka saavutetaan, kun kanavistojärjestelmässä käytetään tiivistellisiä Heatco-kanavaosia.

Mitat



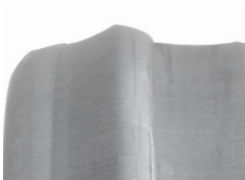
| $\varnothing d_{nom}$ [mm] | R [mm] | paino [kg] |
|-------------------------------|-----------|---------------|
| 100 | 8 | 0.10 |
| 125 | 8 | 0.12 |
| 160 | 8 | 0.16 |
| 200 | 8 | 0.20 |
| 250 | 8 | 0.24 |

Tulppa kanavalle



Tuotetiedot

Tiivisteellistä tulppaa käytetään kierresaumakanavien päissä. Tulppa on helppo ja turvallinen tapa tehdä tiivis päätykohta kanavistolle.

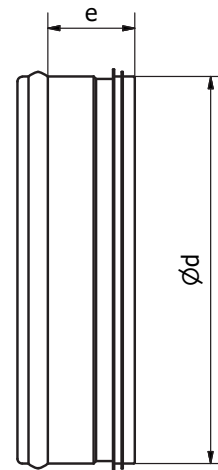


Tulppa painetaan kanavaan sisään, jotta saavutetaan tiiveysluokka D. Tulpan reuna on riittävän pitkä, jotta sen voi helposti kiinnittää vetoniteillä ilman riskiä, että tiivisteeseen kaksoishuuli vahingoittuisi.



Turvareunat (rullareunat) mahdollistavat kanaviston asentajan turvallisemman asennuksen minimoimalla leikkausvaaran.

Mitat



| $\varnothing d_{nom}$ [mm] | paino [kg] |
|-------------------------------|---------------|
| 100 | 0.10 |
| 125 | 0.10 |
| 160 | 0.20 |
| 200 | 0.30 |
| 250 | 0.60 |

Asennusmenetelmä



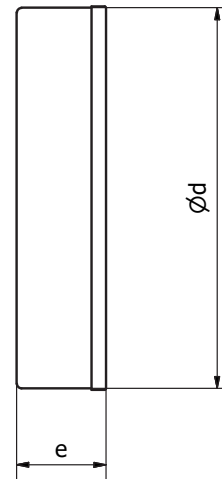
Tulppa osalle



Tuotetiedot

Tulppa on prässätty. Tulppa asennetaan tiivisteellisen osan päälle ja kiinnitetään vetoniiteillä kanaosaan.

Mitat



| $\varnothing d_{nom}$ [mm] | paino [kg] |
|-------------------------------|---------------|
| 100 | 0.10 |
| 125 | 0.10 |
| 160 | 0.20 |
| 200 | 0.30 |
| 250 | 0.60 |

Asennusmenetelmä



Muuntoyhde kanavalle



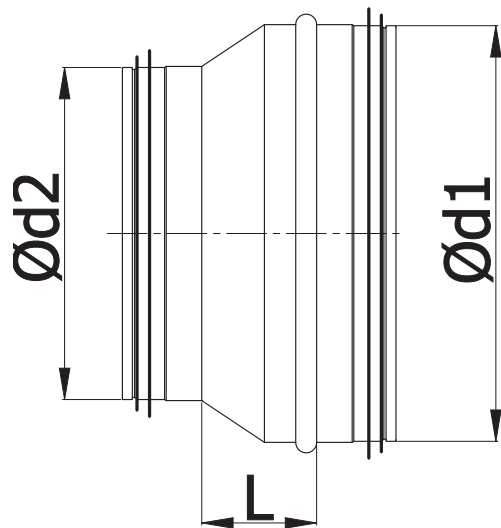
Tuotetiedot

Muuntoyhteessä on tiivisteet molemmissa päissä ja se asennetaan kierresaumakanavaan.

EN 12237 mukainen tiiveysluokka saavutetaan, kun kanavistojärjestelmässä käytetään tiivistellisiä Heatco-kanavaosia.

Muuntoyhde kiinnitetään kierresaumakanavaan vetoniitein.

Mitat

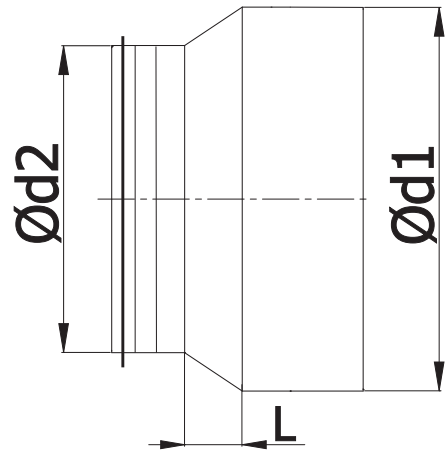


| $\varnothing d_{1\text{nom}}$ (mm) | $\varnothing d_{2\text{nom}}$ (mm) | L (mm) | paino (kg) |
|---------------------------------------|---------------------------------------|-----------|---------------|
| 125 | 100 | 22 | 0.20 |
| 160 | 100 | 37 | 0.30 |
| | 125 | 26 | 0.20 |
| 200 | 100 | 58 | 0.40 |
| | 125 | 46 | 0.40 |
| | 160 | 26 | 0.30 |
| 250 | 125 | 70 | 0.50 |
| | 160 | 53 | 0.50 |
| | 200 | 31 | 0.60 |
| 315 | 160 | 88 | 0.80 |
| | 200 | 68 | 0.70 |
| | 250 | 43 | 0.70 |

Muuntoyhde osalle



Mitat



Tuotetiedot

Muuntoyhteessä on tiiviste pienemmässä päässä kierresaumakanavaan asennusta varten ja tiivisteen pää kanavaosaan kiinnitystä varten.

EN 12237 mukainen tiiveysluokka saavutetaan, kun kanavistojärjestelmässä käytetään tiivistellisiä Heatco-kanavaosia.

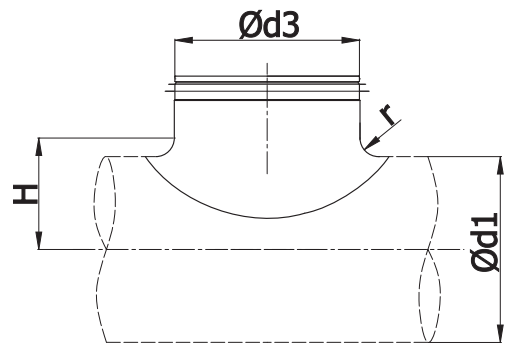
Muuntoyhde kiinnitetään kierresaumakanavaan tai kanavaosaan vetoniitein.

| $\varnothing d_{1,nom}$ (mm) | $\varnothing d_{2,nom}$ (mm) | L (mm) | paino (kg) |
|---------------------------------|---------------------------------|-----------|---------------|
| 100 | 80 | 10 | 0.20 |
| 125 | 80 | 22 | 0.20 |
| | 100 | 12 | 0.20 |
| | 125 | 17 | 0.20 |
| 160 | 80 | 15 | 0.30 |
| | 100 | 30 | 0.30 |
| | 125 | 37 | 0.40 |
| 200 | 100 | 50 | 0.40 |
| | 125 | 37 | 0.40 |
| | 160 | 20 | 0.30 |
| 250 | 125 | 40 | 0.50 |
| | 160 | 45 | 0.50 |
| | 200 | 25 | 0.60 |
| 315 | 160 | 77 | 0.80 |
| | 200 | 57 | 0.70 |
| | 250 | 32 | 0.70 |

Lähtökaulus



Mitat



Tuotetiedot

Lähtökaulus on tarkoitettu kierresaumakanavien haaroittamiseen. Kanavahaara on varustettu EPDM-kumitiivisteellä.

EN 12237 mukainen tiiveysluokka saavutetaan, kun kanavistojärjestelmässä käytetään tiivistellisiä Heatco-kanavaosia.

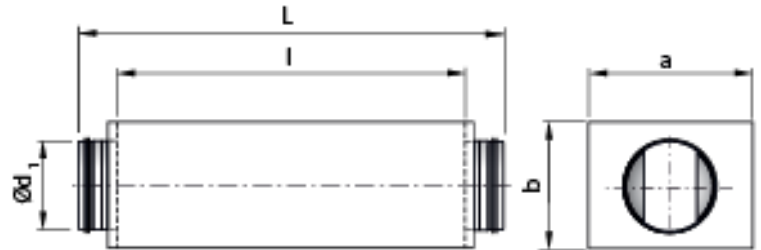
Lähtökaulus kiinnitetään kierresaumakanavaan asennusliiman ja vetoniittien kanssa.

| $\phi d_{1\text{ nom}} - \phi d_{3\text{ nom}}$ [mm] | $\phi d_{\text{ nom}}$ [mm] | r [mm] | H [mm] | paino [kg] |
|---------------------------------------------------------|--------------------------------|-----------|-----------|---------------|
| 100-100 | | 12 | 62 | 0.2 |
| 125-100 | 112 - 125 - 140 | 12 | 74 | 0.2 |
| 160-100 | 150 - 160 | 12 | 92 | 0.2 |
| 200-100 | 180 - 200 | 12 | 112 | 0.2 |
| 250-100 | 224 - 250 | 12 | 137 | 0.2 |
| 125-125 | | 12 | 74 | 0.3 |
| 160-125 | 140 - 150 - 160 | 12 | 92 | 0.3 |
| 200-125 | 180 - 200 | 12 | 112 | 0.3 |
| 250-125 | 224 - 250 | 12 | 137 | 0.2 |
| 160-160 | | 16 | 96 | 0.4 |
| 200-160 | 180 - 200 | 16 | 116 | 0.4 |
| 250-160 | 224 - 250 | 16 | 141 | 0.4 |
| 200-200 | | 20 | 120 | 0.5 |
| 250-200 | 224 - 250 | 20 | 145 | 0.5 |
| 250 - 250 | | 20 | 145 | 0.7 |

Äänenvaimentimet



Mitat



Tuotetiedot

Heatco KVDPX-3 on matala suorakaideäänenvaimennin pyöreälle kanavalle. Äänenvaimennusmateriaalina Acutec®. Heatco KVDPX-3-äänenvaimentimilla on M1 ilmanvaihtotuotteiden puhtausluokitus, jonka lisäksi tuotteet täyttää tiiviysluokan C vaatimukset.

Testattu ISO 7235 standardin mukaisesti.

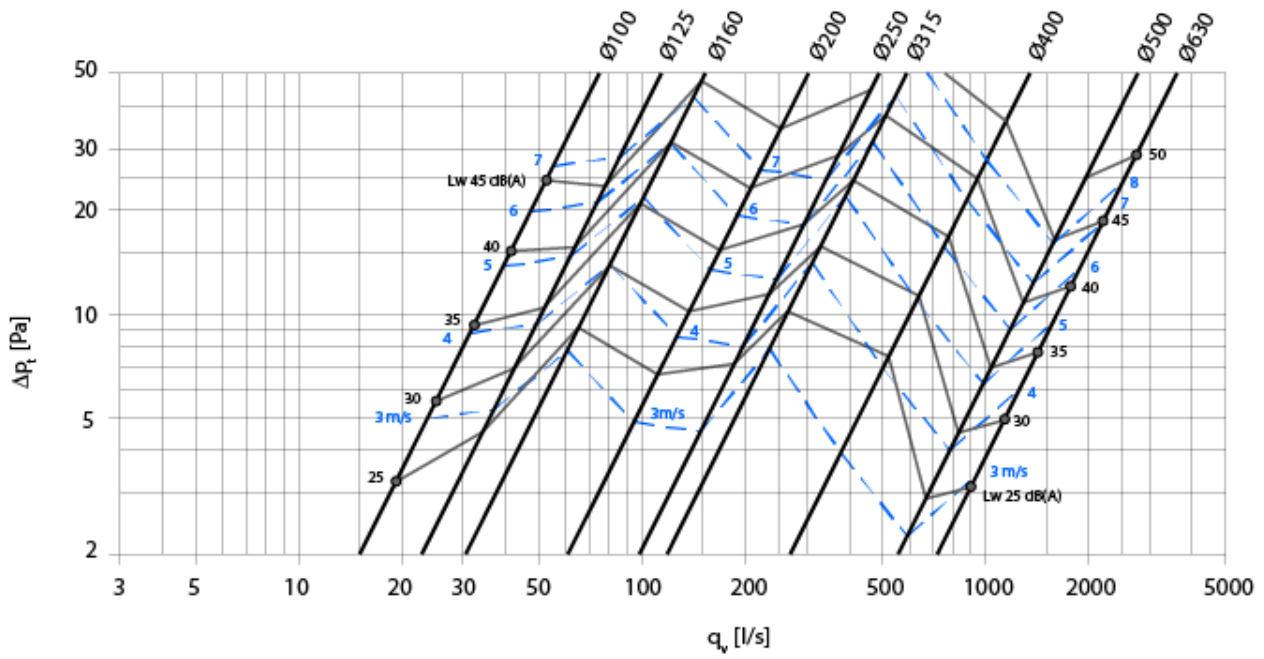
Äänenvaimennin voidaan puhdistaa pyörivällä pehmeällä nylonharjalla tai imuroimalla.

KVDPX:n valmistusmateriaalina on sinkitty teräs.

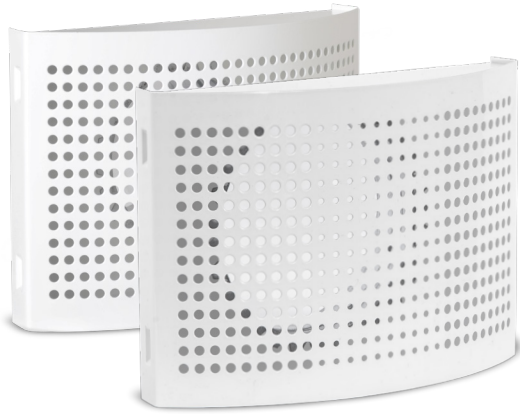
Tuotteita on saatavilla kanavakoossa $\varnothing 100$ - 250 mm, pituudet 600 ja 1000mm.

| $\varnothing d_1$ [nom] | l [nom] | a x b [mm] | | Vaimennus [dB] keskitajuudella [Hz] | | | | | | | | Malli | | |
|----------------------------|------------|---------------|-----|-------------------------------------|-----|-----|-----|----|----|----|----|-----------|-----------|-----------|
| | | | | 63 | 125 | 250 | 500 | 1k | 2k | 4k | 8k | l [mm] | L [mm] | 3 [kg] |
| 100 | 300 | 252 | 154 | 10 | 10 | 10 | 14 | 23 | 17 | 17 | 13 | 278 | 358 | 1,6 |
| 100 | 600 | 252 | 154 | 14 | 16 | 15 | 20 | 30 | 35 | 33 | 30 | 591 | 671 | 2,6 |
| 100 | 1000 | 252 | 154 | 19 | 25 | 21 | 28 | 41 | 46 | 50 | 42 | 1001 | 1081 | 3,9 |
| 125 | 300 | 263 | 177 | 9 | 10 | 8 | 12 | 21 | 16 | 15 | 11 | 278 | 358 | 2,2 |
| 125 | 600 | 263 | 177 | 14 | 14 | 14 | 18 | 30 | 34 | 33 | 25 | 591 | 671 | 3,6 |
| 125 | 1000 | 263 | 177 | 18 | 20 | 20 | 26 | 41 | 46 | 50 | 42 | 1036 | 1116 | 5,5 |
| 160 | 300 | 280 | 212 | 4 | 8 | 6 | 11 | 17 | 13 | 9 | 8 | 313 | 393 | 3,0 |
| 160 | 600 | 280 | 212 | 11 | 9 | 11 | 17 | 28 | 30 | 24 | 17 | 626 | 706 | 4,7 |
| 160 | 1000 | 280 | 212 | 17 | 14 | 16 | 23 | 38 | 43 | 42 | 26 | 1036 | 1116 | 6,9 |
| 200 | 300 | 361 | 253 | 6 | 5 | 8 | 12 | 12 | 11 | 7 | 7 | 313 | 393 | 4,1 |
| 200 | 600 | 361 | 253 | 14 | 7 | 11 | 17 | 28 | 24 | 19 | 15 | 626 | 706 | 6,4 |
| 200 | 1000 | 361 | 253 | 17 | 12 | 17 | 23 | 38 | 38 | 31 | 22 | 1036 | 1116 | 9,4 |
| 250 | 600 | 431 | 303 | 6 | 7 | 11 | 18 | 22 | 19 | 14 | 13 | 591 | 711 | 7,9 |
| 250 | 1000 | 431 | 303 | 13 | 11 | 16 | 24 | 37 | 33 | 22 | 18 | 1001 | 1121 | 11,4 |
| 315 | 600 | 458 | 368 | 7 | 5 | 10 | 17 | 19 | 14 | 12 | 11 | 591 | 711 | 9,1 |
| 315 | 1000 | 458 | 368 | 11 | 9 | 15 | 23 | 32 | 24 | 18 | 15 | 1001 | 1121 | 13,2 |

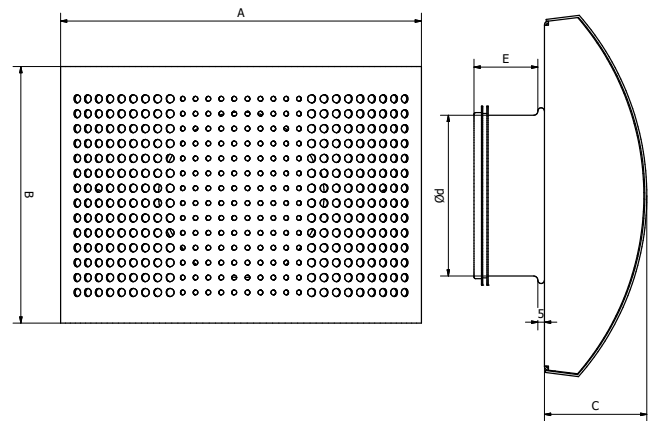
Tekniset tiedot



Tuloilmahajoitin HSTI-P



Mitat



Tuotetiedot

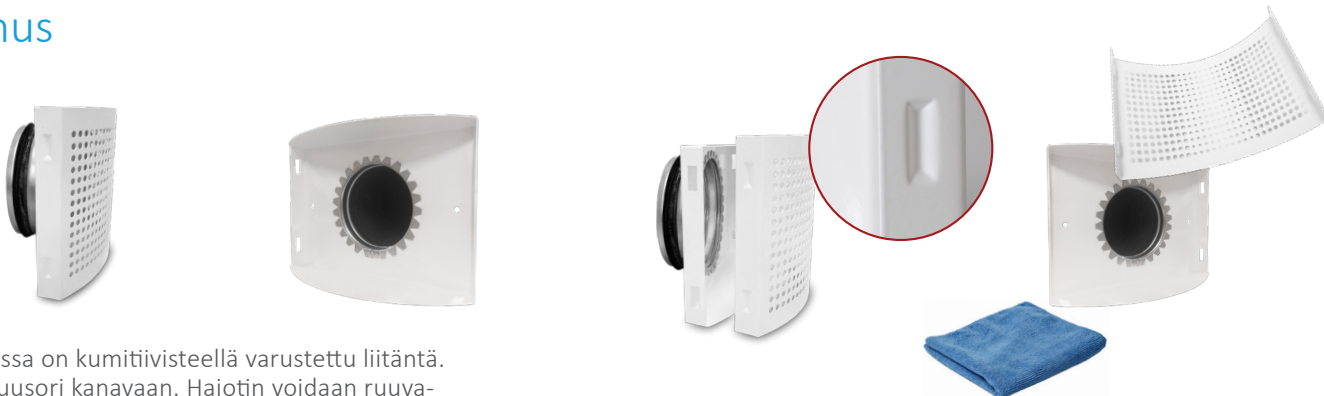
Heatco HSTI-tuloilmahajoitin on tarkoitettu asennettavaksi seinäpintaa vasten.

Tuloilmahajoitimen säätö tapahtuu sulkemalla ja avaamalla rei'itettyjä rivejä tuloilmahajoitimen etupaneelista. Liitos kierresaumakanavaan varustettu EPDM-kumitiivisteellä. Kiinnitetään seinäpintaan ruuvein tuloilmahajoitimen rungosta.

Pulverimaalattu valkoisella RAL 9010-värisävyyllä.

| Tuotekoodi | $\varnothing d$ [mm] | A [mm] | B [mm] | C [mm] | E [mm] |
|------------|-------------------------|-----------|-----------|-----------|-----------|
| HSTI-100 | 100 | 225 | 156 | 60 | 32 |
| HSTI-125 | 125 | 225 | 156 | 60 | 32 |

Asennus

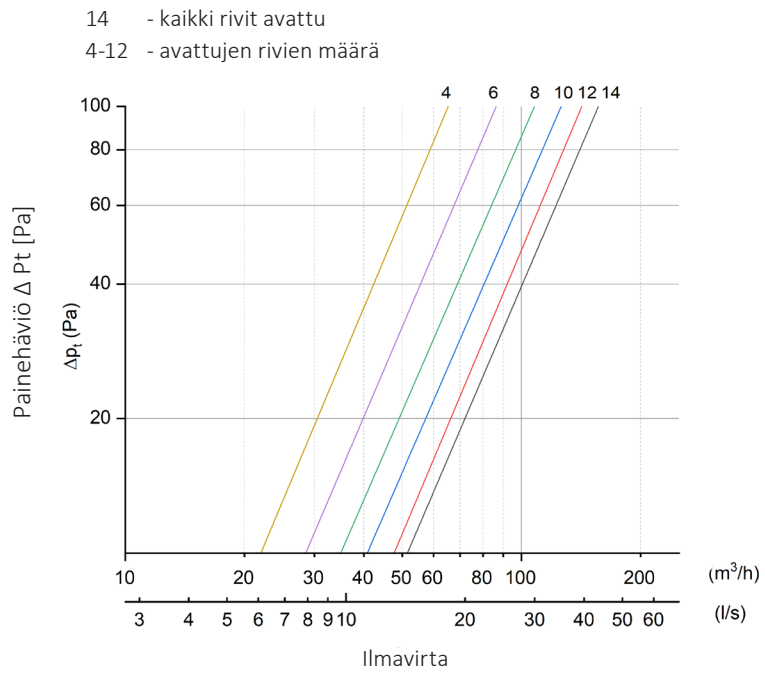


Hajottimessa on kumitiivisteellä varustettu liitântä. Aseta diffuusori kanavaan. Hajotin voidaan ruuvata seinään. Takaseinässä on kaksi kiinnitysreikää $\varnothing 6$ -ruuvia varten.

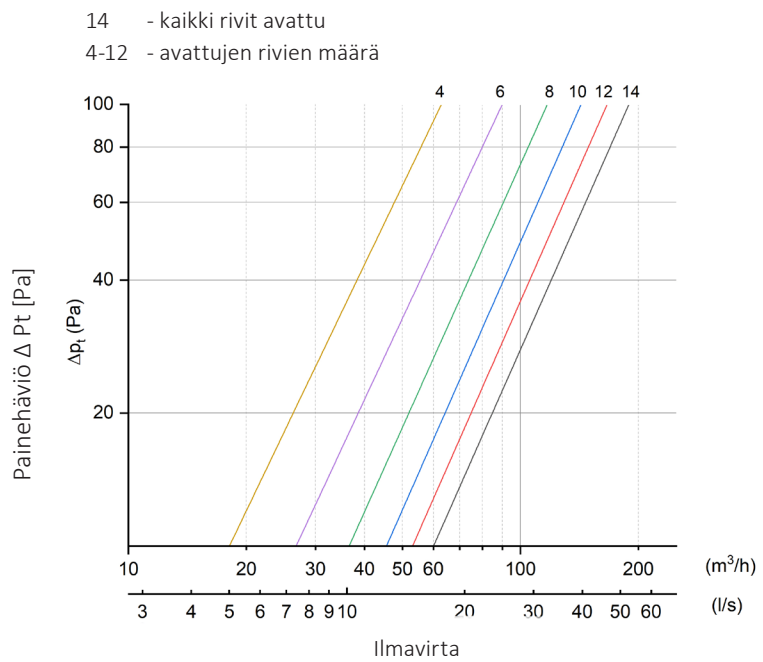
Avaa hajottimen etupaneeli. Se on kiinnitetty neljällä salvalla sivuilta. Puhdista hajotin ja etupaneeli sisäpuolelta kankaalla.

Tekniset tiedot

HSTI-100:n painehäviökaavio



HSTI-125:n painehäviökaavio



Poistoilmaventtiili HPI



Tuotetiedot

HPI -poistoilmaventtiili voidaan asentaa kattoon, seinään tai suoraan ilmanvaihtokanavan suuhun käyttämällä erityistä RML-tiivistettyä asennuskehystä. Ne mahdollistavat ilmanpoiston virtausnopeuden tasaisen säätämisen kääntämällä levyn suljinta keskellä. Ilman virtausnopeus riippuu avautumisuhteesta eli levyn sulkemistäisyyden ja pyöreän kehäksen välisestä etäisyydestä, ja se asetetaan lukkomutterilla. Venttiilin huolellisesti suunniteltu geometria takaa alhaisen melutason sekä nopean ja helpon asennuksen. Vakioilmanpoistoventtiilit toimitetaan tiivistetyllä asennuskehyksellä.

Tekniset tiedot

Seuraavat suorituskykyparametrit:

tilavuusvirtaus, q (l/s tai m³/h), kokonaispainehäviö, Pt (Pa) ja äänenpainetaso LA (dB(A)) voidaan lukea kaavio.

Painehäviö, Pt

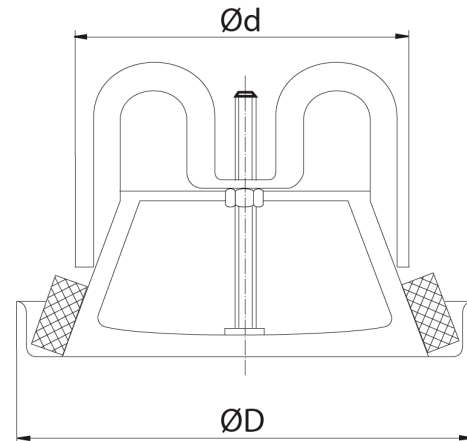
Kaaviot osoittavat kokonaispainehäviön Pt (Pa).

Äänenpainetaso, LA

Kaaviot osoittavat äänenpainetason LA (dB(A)). Melutaso on esitetty äänieristystasolle 4 dB sisätiloissa, mikä vastaa äänieristyskykyä jälkikäiunta-alueella huoneen absorptiotasolla 10 m² SABINEn kaavan mukaan.

Vakioväri: valkoinen

Mitat



| $\varnothing D_{nom}$ [mm] | $\varnothing A$ [mm] | Paino [kg] |
|-------------------------------|-------------------------|---------------|
| 100 | 130 | 0.3 |
| 125 | 160 | 0.4 |
| 160 | 190 | 0.5 |
| 200 | 235 | 0.8 |

Äänenpainetaso, L_A (dB(A))

| Mitat [mm] | Keskimääräinen taajuus [Hz] | | | | | | |
|---------------|-----------------------------|-----|-----|------|------|------|------|
| | 125 | 250 | 500 | 1000 | 2000 | 4000 | 8000 |
| 100 | -6 | -3 | -3 | -4 | -9 | -13 | -27 |
| 125 | -7 | -6 | -5 | -8 | -4 | -12 | -28 |
| 160 | -3 | -7 | -5 | -2 | 12 | -16 | -29 |
| 200 | -5 | -7 | -8 | -2 | -9 | -13 | -30 |
| toleranssi | 3 | 2 | 2 | 2 | 2 | 2 | 3 |

Äänieristystaso (dB)

| Mitat [mm] | Keskimääräinen taajuus [Hz] | | | | | | | |
|---------------|-----------------------------|-----|-----|-----|------|------|------|------|
| | 63 | 125 | 250 | 500 | 1000 | 2000 | 4000 | 8000 |
| 100 | 23 | 18 | 14 | 12 | 12 | 14 | 5 | 6 |
| 125 | 21 | 17 | 12 | 11 | 12 | 11 | 7 | 6 |
| 160 | 19 | 14 | 12 | 11 | 11 | 14 | 5 | 7 |
| 200 | 15 | 13 | 11 | 11 | 13 | 12 | 7 | 7 |
| toleranssi | 6 | 3 | 2 | 2 | 2 | 2 | 2 | 3 |

Tuloilmaventtiili HTI



Tuotetiedot

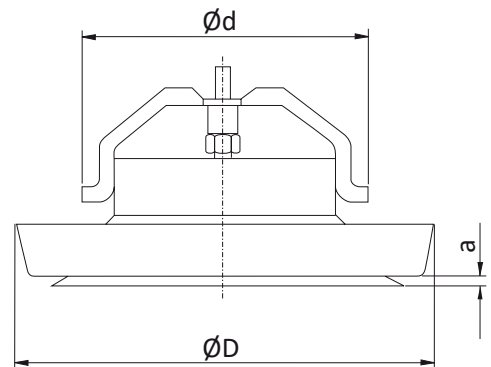
Heatco HTI-tuloilmaventtiili on metallinen tuloilmaventtiili, joka on tarkoitettu asennettavaksi kattoon tai seinälle. Venttiili asennetaan kiinni kierresaumakavaan kiinnityskehysten avulla, johon tuloilmaventtiili kierretään kiinni.

HTI-tuloilmaventtiiliä säädetään pyörittämällä venttiilin lautasta, jolloin ilmavirran kulkuaukon koko muuttuu. Säättö voidaan erikseen lukita mutterilla.

Päätelaite toimitetaan kiinnityskehysten kanssa.



Mitat



| $\varnothing d$ [mm] | $\varnothing D$ [mm] | paino [kg] |
|-------------------------|-------------------------|---------------|
| 100 | 135 | 0.28 |
| 125 | 165 | 0.44 |
| 160 | 205 | 0.62 |

Tekniset tiedot

Äänepainetaso, LA (dB(A))

| Mitat [mm] | Keskimääräinen taajuus [Hz] | | | | | | |
|---------------|-----------------------------|-----|-----|------|------|------|------|
| | 125 | 250 | 500 | 1000 | 2000 | 4000 | 8000 |
| 100 | -6 | -2 | -3 | -5 | -8 | -9 | -15 |
| 125 | 0 | 1 | -1 | -5 | -15 | -21 | -33 |
| 160 | 3 | 2 | -1 | -6 | -15 | -23 | -36 |
| toleranssi | 3 | 2 | 2 | 2 | 2 | 2 | 3 |

Äänepainetaso (dB)

| Mitat [mm] | Keskimääräinen taajuus [Hz] | | | | | | | |
|---------------|-----------------------------|-----|-----|-----|------|------|------|------|
| | 63 | 125 | 250 | 500 | 1000 | 2000 | 4000 | 8000 |
| 100 | 22 | 18 | 13 | 11 | 9 | 8 | 7 | 8 |
| 125 | 20 | 16 | 11 | 9 | 9 | 7 | 6 | 5 |
| 160 | 18 | 14 | 10 | 9 | 9 | 7 | 6 | 6 |
| toleranssi | 6 | 3 | 2 | 2 | 2 | 2 | 2 | 3 |

Tekniset tiedot

Suorituskykyparametrit:

Tilavuusvirta, q (l/s tai m³/h), kokonaispainehäviö, P_t (Pa) ja äänenpainetaso, L_A (dB(A)), voidaan lukea seuraavasta taulukosta.

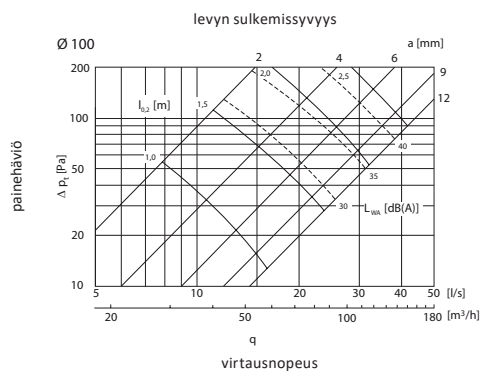
Painehäviö, P_t

Kaaviot osoittavat kokonaispainehäviön. P_t (Pa).

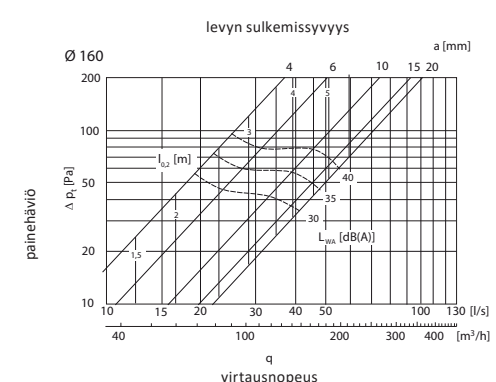
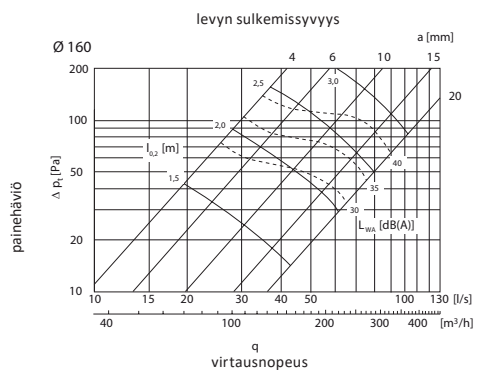
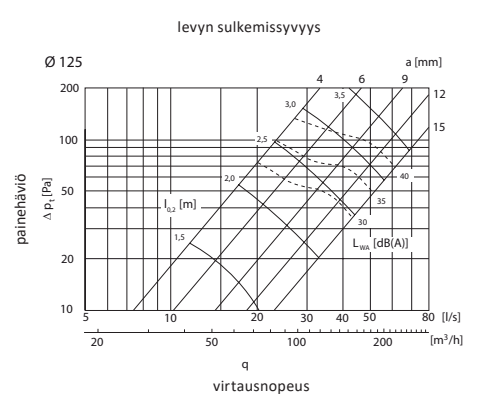
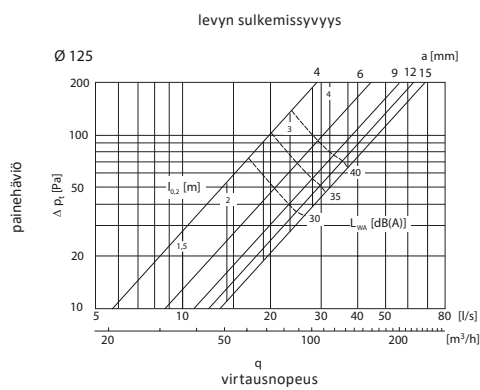
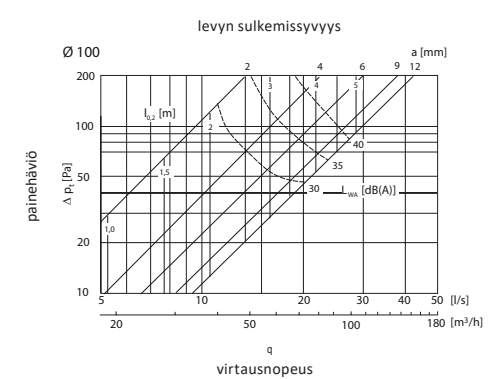
Äänentainetaso, L_A

Kaavioissa esitetään äänenpaineen taso L_A (dB(A)). Melutaso on esitetty ääneneristystason ollessa 4 dB sisätiloissa, mikä vastaa ääneneristyskykyä jälkikaiuntavyöhykkeellä huoneen absorptiotasolla 10m² SABINEn kaavan mukaisesti.

Tuloilmaventtiilin valintataulukko ilman suuntauslevyä



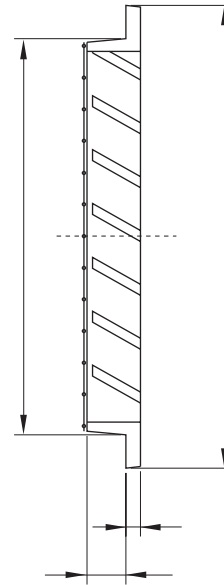
Tuloilmaventtiilin valintataulukko suuntauslevyllä



Ilmanotto-/poistoilmaventtiili



Mitat



Tuotetieto

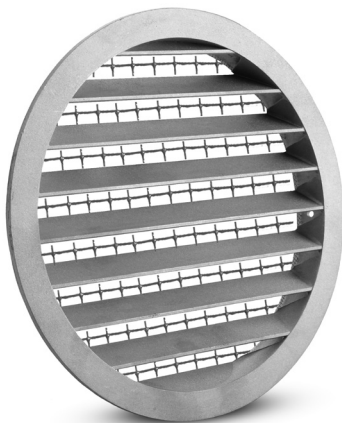
Heatco HRS-ulkosäleiköt on tarkoitettu käytettäväksi seinäasenteina ulkoilmalaitteena.

Ulkosäleikköjen verkon silmäkoko:

- Ø100-125: 8x8mm
- Ø160-315: 12x12mm

Ulkoilmalaite kiinnitetään ruuvein tai vetoniitein kierresaumakanavaan.

| $\varnothing d$ [mm] | $\varnothing A$ [mm] | B [mm] | C [mm] | F [mm] | Paino [kg] |
|-------------------------|-------------------------|-----------|-----------|-----------|---------------|
| 100 | 125 | 5,0 | 15 | 0,0044 | 0,16 |
| 125 | 150 | 5,0 | 15 | 0,0068 | 0,27 |
| 160 | 185 | 5,0 | 15 | 0,0120 | 0,37 |
| 200 | 225 | 5,0 | 15 | 0,0200 | 0,65 |
| 250 | 275 | 5,0 | 15 | 0,0310 | 1,12 |
| 315 | 350 | 7,0 | 15 | 0,0470 | 1,90 |



Huom:

Heatco HRS-ulkosäleikössä on hyönteisverkko, jossa on suurempi silmäkoko. Tämä on 8x8 mm 125 mm:iin asti. Koossa 150-500 mm silmäkoko on 12x12 mm.

Tekniset tiedot

Suorituskyky:

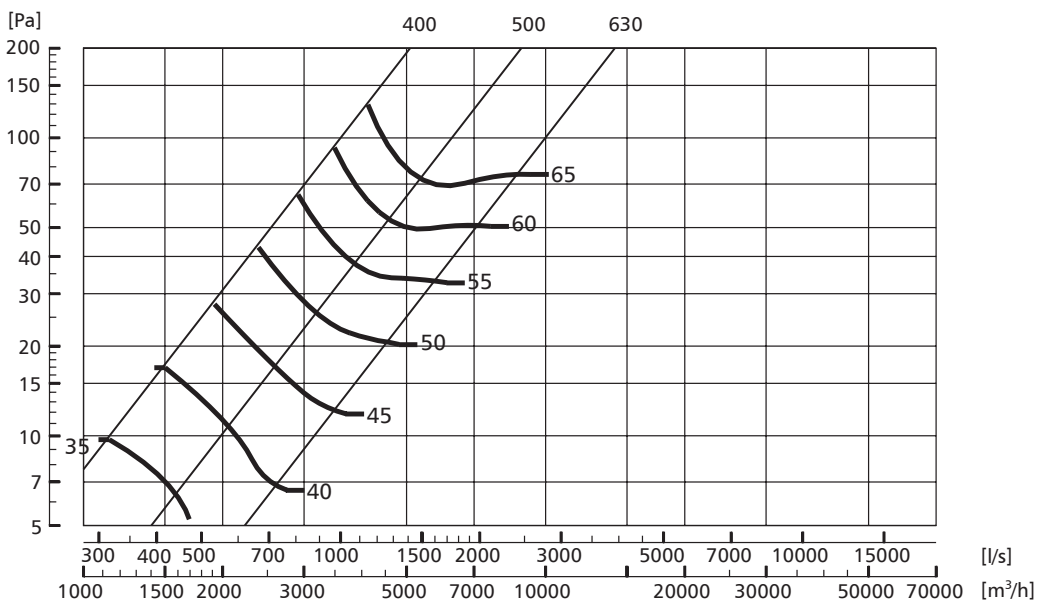
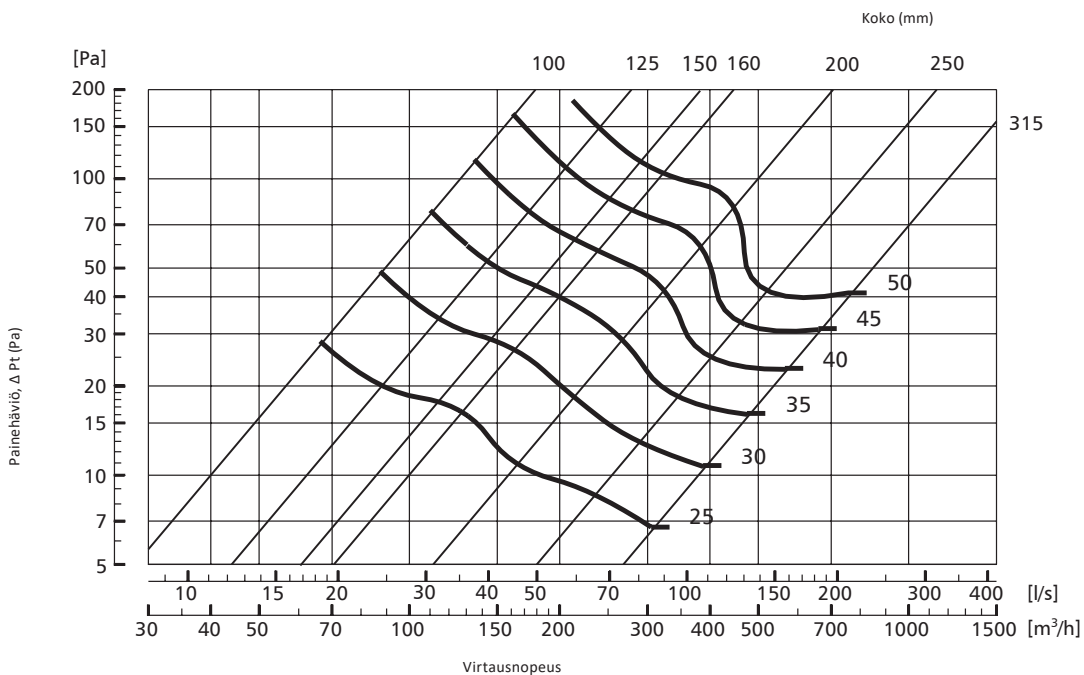
Kaaviossa esitetään kokonaispaine P_t (Pa) ja äänitaso L_w (dB(A)) tilavuusvirran q (l/s, m³/h) suhteen.

Avoimen tilan äänitaso

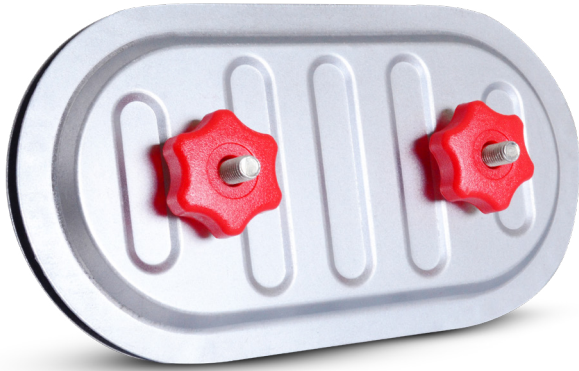
Kaaviot osoittavat äänitason, L_w

Äänitaso etäisyydellä x (m).

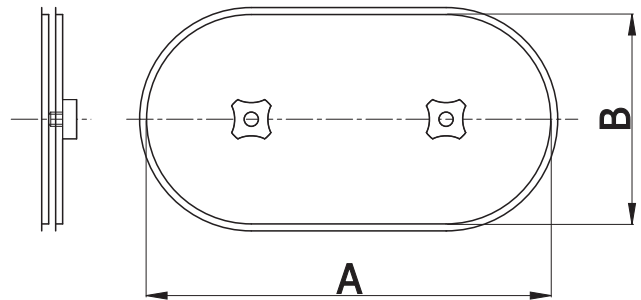
$LA=LW - K$, katso taulukko



Puhdistusluukku pyöreille kanaville



Mitat



Tuotetieto

Heatco-puhdistusluukussa on CR EPDM -tiiviste ja se on suunniteltu asennettavaksi pyöreisiin kierresaumakanavistoihin. IPR-luukun rakenne ja sen tiivistysprofiilin muotoilu tarjoaa täydellisen tiivistyksen kanavan aukon ympärille, jonka avulla saavutetaan tiiveysluokka D.

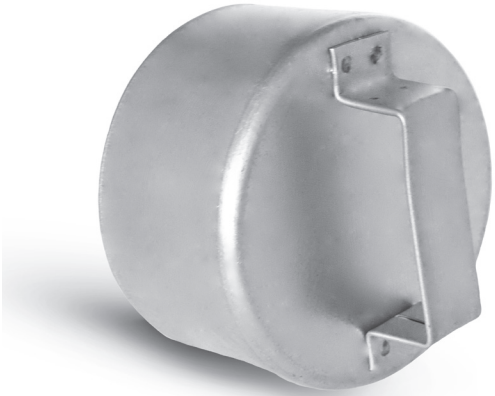
Puhdistusluukku asennetaan mukana toimitetun leikkausmallin avulla tehtyyn aukkoon. Kun lukitusnupit on avattu, ulko- ja sisäkannen välinen etäisyys luukun välillä laajenee, joten sisempi kansi voidaan pujottaa kanavan sisäpuolelle. Kun puhdistusluukku on säädetty aukkoon sopivaksi, se suljetaan kiristämällä lukitusnupit

| $\varnothing d_{nom}$ [mm] | A [mm] | B [mm] | paino [kg] | halkaisija- alue |
|-------------------------------|-----------|-----------|---------------|---------------------|
| 100 | 180 | 80 | 0.3 | 96-105 |
| 125 | 180 | 80 | 0.3 | 121-130 |
| 160 | 200 | 100 | 0.4 | 156-190 |
| 200 | 200 | 100 | 0.4 | 191-240 |
| 250 | 200 | 100 | 0.4 | 241-300 |

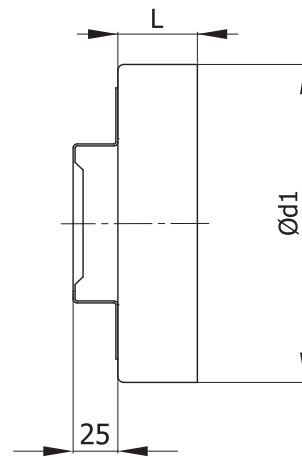
A ja B ovat kanavaan tehtävän aukon mitta.



Tulppa osalle kahvalla



Mitat



Tuotetieto

Kahvalla varustettu kanavatulppa on tarkoitettu asennettavaksi tiivisteelliseen kanavaosaan kiinni. Kahvan ansiosta tulppaa voidaan käyttää puhdistusluukun tavoin kanaviston puhdistukseen.

| $\varnothing d_{1\text{nom}}$ [mm] | L [mm] | paino [kg] |
|---------------------------------------|-----------|---------------|
| 100* | 40 | 0.1 |
| 125* | 40 | 0.1 |
| 160* | 40 | 0.2 |
| 200* | 40 | 0.3 |
| 250** | 60 | 0.5 |

* 1 kahva

** 2 kahvaa

Ota yhteyttä ja kysy lisää
tuotteistamme ja palveluistamme

ASIAKASPALVELUMME
PALVELEE ARKISIN
KLO 8.00 – 16.00
puh. **020 7209 080**
myynti@heatco.fi

Jälleenmyyjä:



Heatco Finland Oy
Koivupurontie 6 A
40320 Jyväskylä

020 7209 080
myynti@heatco.fi

www.heatco.fi