

# EcoNordic



## Käyttöohje

Sisäilmälämpöpumppu asutokäyttöön EcoNordic WH4/WH4 XL

TUOTENUMERO:  
800501, 800505

Ohje käännetty alkuperäiskielestä



## Sisällys

1. Yleistä .....	5
1.1. Vastuuvapaus .....	5
1.2. Takuu .....	5
1.3. Valmistaja .....	5
1.4. Huolto ja tuki .....	5
1.5. Hävittäminen .....	5
1.6. Validointi .....	5
2. Turvallisuus .....	6
2.1. Symbolit ja tarrat .....	6
2.2. Käyttöoppaan kehotukset .....	6
2.3. Yleiset turvallisuusohjeet .....	7
3. Järjestelmän yleiskuvaus .....	8
4. Käyttäminen .....	9
4.1. Yleistä .....	9
4.2. Kirjautuminen paikallisen verkon kautta .....	9
4.3. Rekisteröi tuote pilvipalveluun .....	10
4.4. Kirjautuminen pilvipalvelun kautta .....	12
4.5. Android- ja IOS-järjestelmien väliset erot .....	13
4.6. Kotinäyttö EcoNordic WH4/WH4 XL .....	13
4.7. Ilmanvaihtotilan vaihtaminen .....	13
4.7.1. Home (Koti) .....	14
4.7.2. Away (Poissa) .....	14
4.7.3. High (Korkea) .....	14
4.7.4. Fireplace (Takka) .....	14
4.7.5. Kalenteri .....	14
4.8. Vaihda veden tila .....	14
4.8.1. Eco .....	14
4.8.2. Comfort .....	14
4.8.3. Boost (Tehostus) .....	14
4.9. Lämmitysasennukset .....	15
4.9.1. Lämmitys .....	15
5. Määräaikaishuolto .....	16
5.1. EcoNordic WH4/WH4 XL .....	16
5.2. Lämpöpumpun huuhtelu (HP) .....	17
5.3. EcoNordic-esivalmistemoduuli (varuste) .....	18
5.4. Ulkopintojen puhdistus .....	20
5.5. Luukun avaaminen .....	21
5.6. Suodatin - tietoa ostajille ja käyttäjille .....	22
5.6.1. Suodattimen valinta asuntojen ilmanvaihtolaitteissa .....	22
5.6.2. Suodattimen merkitys ilmanvaihtolaitteessa .....	22
5.6.3. Vastuu suodattimen valinnasta .....	22
5.6.4. Väärän suodattimen käyttöön liittyvät tunnetut ongelmat ja reklamaatiot ...	22
5.7. Suodattimen 1 vaihtaminen .....	23
5.8. Suodattimen 2 vaihtaminen .....	25
5.9. Varoventtiilin liikuttaminen .....	27
5.10. Tippa-letkun tarkistus .....	28
5.11. Tippa-astian tarkistus .....	28
6. Toimenpiteet hälytyksen yhteydessä .....	30
6.1. Kuittaa ilmanvaihdon ylikuumenemissuoja .....	30
6.2. Kuittaa veden ylikuumenemissuoja .....	31
7. Vianetsintä .....	32
7.1. Sulake .....	33



## 1. Yleistä

Lue nämä ohjeet huolellisesti ennen yksikön käyttämistä. Säilytä ohje myöhempää käyttöä varten.

### 1.1. Vastuuvapaus



**HUOMAUTUS!** Reklamaatio-oikeuden säilyminen edellyttää käyttöohjeiden noudattamista.

FLEXITin tuotteita kehitetään jatkuvasti, ja sen vuoksi pidätämme itsellämme oikeuden muuttaa komponentteja, teknisiä tietoja ja ohjeen sisältöä ilman ennakoilmoitusta.

FLEXIT ei ole vastuussa eikä tämä takuu ole voimassa, jos näitä ohjeita ei noudateta asennuksen, käytön tai huollon aikana.

FLEXIT takaa laitteen oikean toiminnon ainoastaan käytettäessä alkuperäisiä tai teknisten tietojen mukaisia komponentteja.

Pidätämme itsellämme myös oikeuden mahdollisiin painovirheisiin.

### 1.2. Takuu

Asennus on ehdottomasti tehtävä ohjeiden mukaan. Muussa tapauksessa takuu raukeaa.

### 1.3. Valmistaja

Flexit AS, Moseveien 8, N-1870 Ørje, Norja  
www.flexit.com

### 1.4. Huolto ja tuki

Ota yhteys Flexitiin, jos sinulla on tukeen liittyviä kysymyksiä.

### 1.5. Hävittäminen

Tuotteeseen sisältyy voimassa olevien myyntiehtojen mukainen reklamaatio-oikeus, jos tuotetta on käytetty ja huollettu oikein. Suodatin on kulutusmateriaali.



Tuotteessa oleva symboli tarkoittaa, että sitä ei saa käsitellä kotitalousjätteenä. Se on toimitettava sähkö- ja elektroniikkaromua vastaanottavalle jäteasemalle. Kun hävität tuotteen oikein, estät virheellisen käsittelyn aiheuttamat mahdolliset haitalliset terveys- ja ympäristövaikutukset. Pyydä lisätietoja tuotteen kierrätyksestä asuinkunnastasi, jäteasemalta tai ostopaikasta.

Virheellistä tai puutteellista asennusta koskevat reklamaatiot on tehtävä vastuussa olevaan asennusyritykseen. Reklamaatio-oikeus saattaa raueta, jos laitetta käytetään väärin tai sen huolto on laiminlyöty.

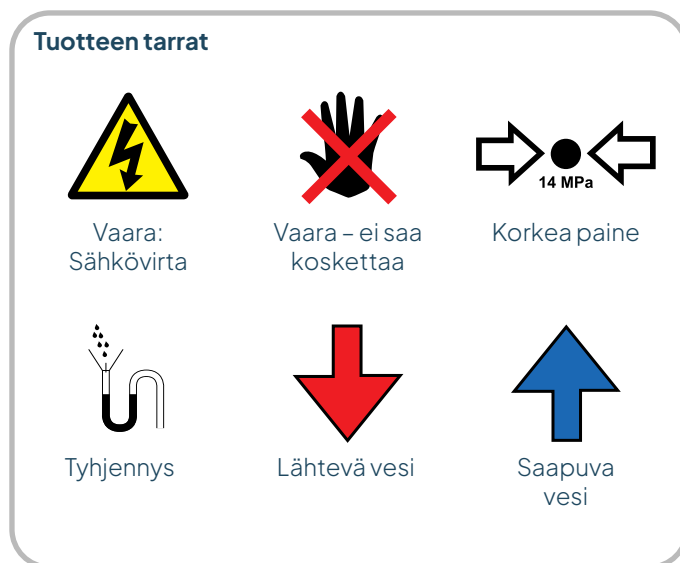
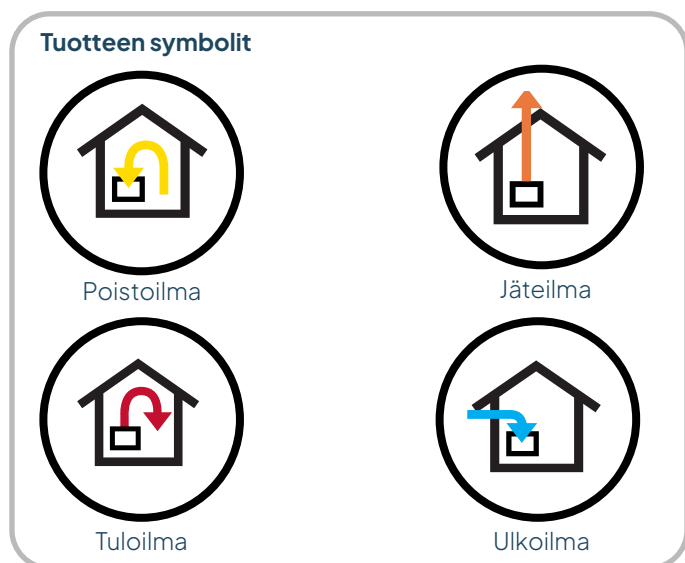
### 1.6. Validointi

Tätä käyttöohjetta koskee asetus EcoNordic WH4 ja WH4 XL.

## 2. Turvallisuus

### 2.1. Symbolit ja tarrat

Näissä tuotteissa käytetään monia symboleita. Niitä käytetään sekä varsinaisen tuotteen merkintään että asennuksen ja käyttäjän dokumentaatiota varten



### 2.2. Käyttöoppaan kehotukset

Käyttöoppaassa käytetään seuraavan tyyppisiä ohjeita.

**VAARA!**  
Tällä värillä merkitty tekstikenttä tarkoittaa, että ohjeen noudattamatta jättäminen voi aiheuttaa hengenvaaran tai vakavan loukkaantumisen.

**VARO!**  
Tällä värillä merkitty tekstikenttä tarkoittaa, että ohjeen noudattamatta jättäminen voi aiheuttaa tuotteen hyötysuhteen heikkenemisen tai käyttötekniisiä ongelmia.

**VAROITUS!**  
Tällä värillä merkitty tekstikenttä tarkoittaa, että ohjeen noudattamatta jättäminen voi aiheuttaa aineellisia vahinkoja.

**HUOMAUTUS!**  
Tällä värillä merkitty tekstikenttä tarkoittaa, että tekstissä on tärkeitä ohjeita.

## 2.3. Yleiset turvallisuusohjeet

Näitä turvallisuusohjeita on noudatettava, kun käytät järjestelmää ja vastaat sen huollosta. Jos ohjeita ei noudateta, voi aiheutua loukkaantumisia, hengenvaara tai aineellisia vahinkoja.



### VAARA!

- Asentaja vastaa järjestelmän kokonaisturvallisuudesta ja toiminnasta.
- Kaikki sähköliitännät on annettava valtuutetun sähkömiehen tehtäväksi. Tuote tulee kytkeä verkkovirtaan kaikenkattavalla katkaisijalla ja maavikavirtasuojalla. Maavikavirtasuojan tulee olla tyyppiä B.
- Tuote on asetettava huoltotilaan ja virta katkaistava ennen huoltoa.
- Tuotetta ei saa käyttää palavien tai helposti syttyvien kaasujen imemiseen.
- Tulipalon, sähköiskun tai vaurioiden välttämiseksi kaikki turvallisuusohjeet ja varoitustekstit on luettava ennen tuotteen käyttöön ottamista.
- Tämä tuote sopii yli kahdeksanvuotiaiden lasten sekä fyysisiltä, sensorisilta tai henkisiltä kyvyiltään heikentyneiden henkilöiden sekä kokemukseltaan tai tiedoiltaan puutteellisten henkilöiden käytettäväksi, jos nämä saavat ohjeet tuotteen turvallisesta käytöstä tai heitä valvotaan turvallisen käytön varmistamiseksi ja jos nämä henkilöt ymmärtävät laitteeseen liittyvät riskit.
- Lapset eivät saa leikkiä laitteella
- Puhdistusta ja käyttäjähuoltoa ei saa suorittaa lapset ilman valvontaa.
- Järjestelmä sisältää kylmäaineen erittäin korkeassa paineessa. Järjestelmää saa huoltaa vain pätevä henkilökunta.



### VAROITUS!

- Kaikki putkiasennukset on annettava valtuutetun LVI-asentajan tehtäväksi.
- Tuote on sijoitettava huoneeseen, jossa on viemäri.
- Tämän laitteen vesiliitäntää ei saa liittää vedenlämmitysjärjestelmän muusta vesivirtauksesta.
- Tulevan veden paine saa olla enintään 4,5 baaria. Jos veden paine on yli 4,5 baaria, on asennettava takaiskuventtiilillä varustettu paineenalennusventtiili.
- Jos talon vedentulo suljetaan, EcoNordic-ilmastointikeskus on asetettava huoltotilaan. Jos tuotetta käytetään samaan aikaan kun vesi on suljettu, vesipiiriin voi päästä vesikuplia, mikä heikentää tuotteen toimintaa ja lyhentää käyttöikää. Silloin pitää ilmata vesipiiri. Ota yhteyttä huoltoteknikkoon ja suorita ilmausprosessi, joka on kuvattu asennusohjeen kappaleessa luku 6.2. Liittäminen.



### VARO!

- Tämä tuote on tarkoitettu ainoastaan asuntojen ja kaupallisten kiinteistöjen ilmanvaihdon ilmalle.
- Tuotetta ei saa käyttää, jos suodatin ja ovet ei ole paikallaan.
- Laitteeseen ei saa liittää kuivausrumpua.
- Hyvän sisäilman laadun säilyttämiseksi, kaikkien vaatimusten täyttämiseksi ja kondensaatiovaurioiden välttämiseksi tuotteen saa pysäyttää ainoastaan huoltoa/kunnossapitoa varten tai onnettomuustapauksissa.

### Huoltotila

1. Käynnistä Flexit GO sovellus ja valitse huollettava tuote.
2. Siirry valikkoon ja valitse huolto (Lisää > Huolto)
3. Valitse "Huoltotila". Tuote suorittaa nyt ohjatun sammuttamisen. Tämä saattaa kestää jonkin aikaa tuotteen toimintatilan mukaan.
4. Ruuvaa irti kaikkinaipainen katkaisin. Huolto voidaan nyt tehdä. Katso luku 3. Järjestelmän yleiskuvaus.



### 3. Järjestelmän yleiskuvaus

#### 1. Vesisäiliö

Tee tässä kohteessa seuraavat toimet:

- Tippa-astian tarkistus, katso luku 5.10. Tippa-letkun tarkistus.
- Ylikuumenemissuojan palautus, katso luku 6.2. Kuittaa veden ylikuumenemissuoja.
- Varoventtiilin liikuttaminen, katso luku 5.9. Varoventtiilin liikuttaminen
- Automaattinen sulakkeen palautus (FI), katso luku 7.1. Sulake.

#### 2. Tyhjä kaappi

Tänne voi asentaa muita varusteita, esimerkiksi jakokaapin.

#### 3. Ilman käsittely

Tee tässä kohteessa seuraavat toimet:

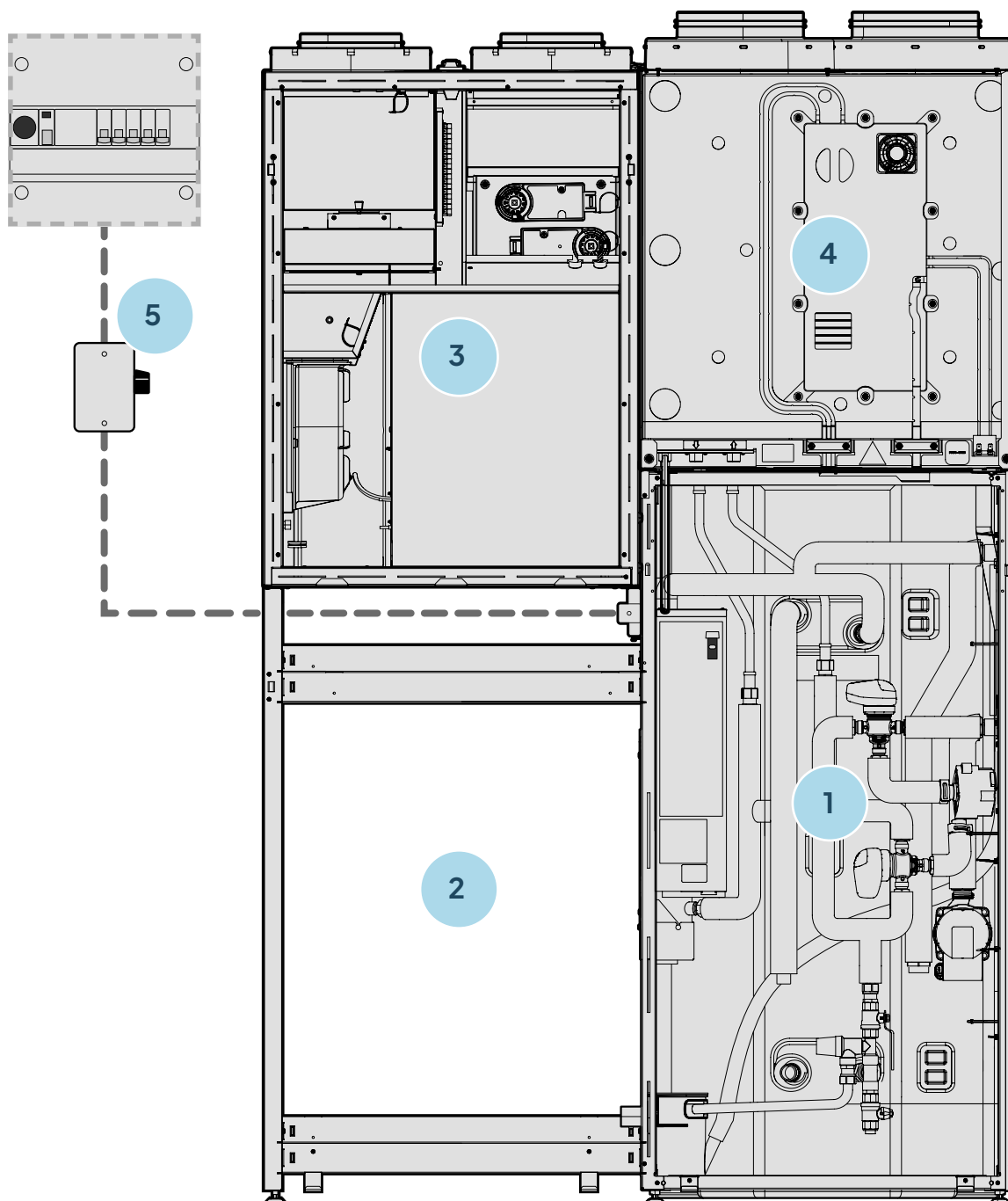
- Suodattimen vaihto, katso luku 5.7. Suodattimen 1 vaihtaminen ja luku 5.8. Suodattimen 2 vaihtaminen.
- Ylikuumenemissuojan palautus, katso luku 6.1. Kuittaa ilmanvaihdon ylikuumenemissuoja.

#### 4. Lämpöpumppu

Sisältää jäähdytyspiirin veden lämmittämistä varten.

#### 5. Yksinapainen katkaisija

Sisäilmakeskuksen tulee olla kytkettynä sähköverkkoon yksinapaisella katkaisijalla, jota käytetään kaikessa huollossa.



## 4. Käyttäminen

### 4.1. Yleistä

Flexit GO -sovelluksen avulla voit ohjata Flexit EcoNordic-tuotettasi.

Tuotteeseen voi muodostaa yhteyden kahdella eri tavalla, joko paikallisen verkon kautta tai rekisteröimällä tuotteen pilvipalveluun, jolloin riittää Internet-yhteys, johon voit muodostaa yhteyden.

Sovelluksen kieleksi tulee automaattisesti sama kuin mobiililaitteesi kieli, englanti (oletus), norja, ruotsi, suomi tai tanska. Jos kieleksi on jokin muu, sovelluksen kieli on englanti.

Sovelluksen avulla voit esimerkiksi tarkistaa, onko järjestelmässä hälytyksiä tai ylläpitoilmoituksia, asettaa haluamasi lämpötilan, valita ilmanvaihtotilan ja niin edelleen.

Voit ladata Flexit GO -sovelluksen seuraavasti:



### 4.2. Kirjautuminen paikallisen verkon kautta

Voit liittää tuotteesi paikalliseen verkkoon, jos sekä tuote että mobiililaitteesi on yhdistetty samaan paikalliseen verkkoon.



1. Paina "Etsi tuote".



2. Paina luettelossa laitetta, johon haluat muodostaa yhteyden.
3. Paina "Yhdistä".



4. Syötä koodi **basic**.
5. Paina "Kirjaudu sisään".

### 4.3. Rekisteröi tuote pilvipalveluun

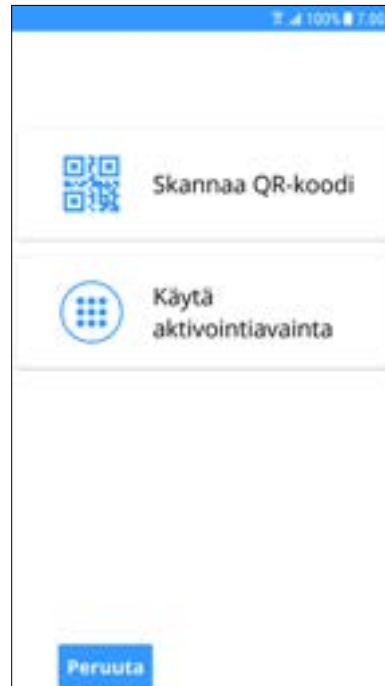
Voit rekisteröidä tuotteesi pilvipalvelussa, jos sekä tuote että mobiililaitteesi on yhdistetty Internetiin.



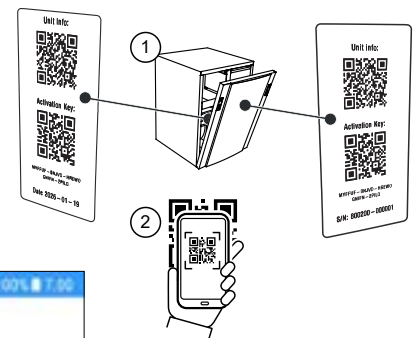
1. Paina "Rekisteröi tuote".



2. Kirjoita sähköpostiosoite, jota varten haluat luoda tilin. Sen on oltava sähköpostiosoite, jota voit käyttää rekisteröinnin aikana.
3. Kirjoita sähköpostiosoitteesi uudelleen varmistaaksesi, että se on oikein.
4. Paina "Jatka".



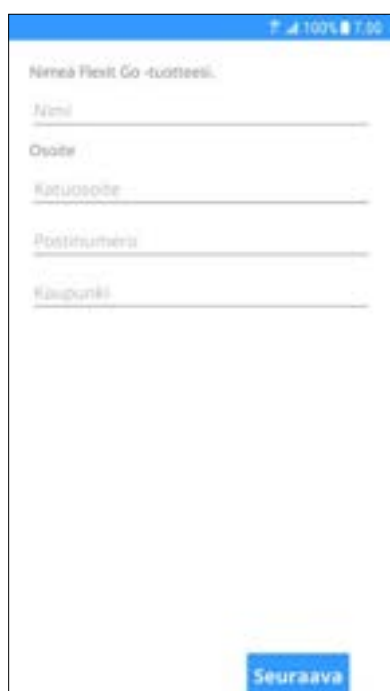
5. Paina "Skannaa QR-koodi".



6. Tässä voit skannata aktivointiavaimen suuntaamalla kameran näkyvässä kameraikkunassa olevaan QR-koodiin. Voit skannata QR-koodin joko ulko- tai sisäpuolelta aktivointia varten. Kun kamera on lukenut aktivointiavaimen, siirryt automaattisesti seuraavaan näkymään, jossa aktivointiavain on jo valmiiksi täytetty.



7. Paina "Seuraava".



8. Kirjoita nimi, jonka haluat antaa tuotteelle.

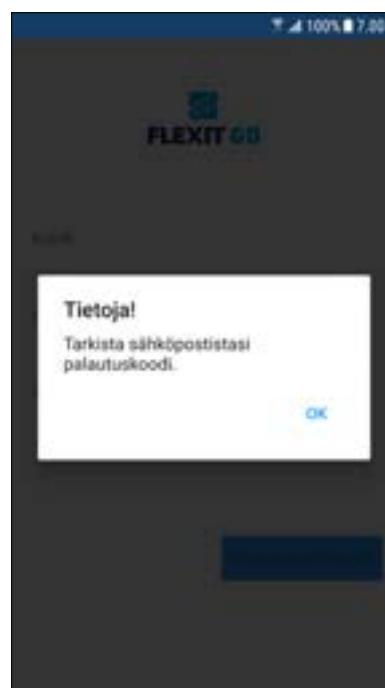
9. Kirjoita tuotteen asennuspaikan osoite.

10. Paina "Seuraava".

Näyttöön tulee viesti, jonka mukaan sinulle on lähetetty palautuskoodi antamaasi sähköpostiosoitteeseen.

Avaa sähköposti ja kirjoita koodi muistiin.

Tarvitset koodia salasanan kirjoittamiseen tilillesi.



11. Paina "OK".



12. Kirjoita sähköpostissa saamasi koodi.

13. Kirjoita haluamasi salasana.

Salasanassa on oltava vähintään 8 merkkiä ja vähintään yksi merkki seuraavista neljästä ryhmästä:

- yksi iso kirjain (A-Z)

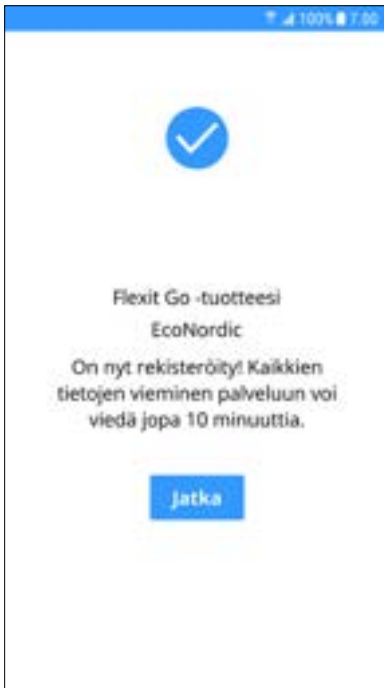
- yksi pieni kirjain (a-z)

- yksi numero (0-9)

- yksi erikoismerkki (esimerkiksi !, \$, +, ?)

14. Varmista kirjoittamalla salasana uudelleen.

15. Paina "Kirjaudu sisään".



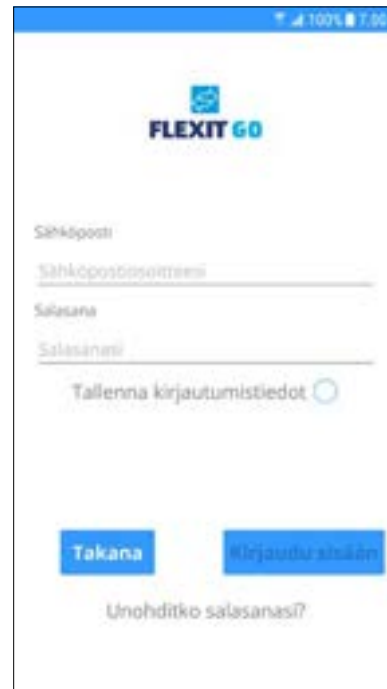
16. Paina "Jatkaa".  
Jos kaikki tiedot ovat käytettävissä pilvipalvelussa, sinut kirjataan sisään tuotteeseesi.

#### 4.4. Kirjautuminen pilvipalvelun kautta

Voit kirjautua tuotteeseesi pilvipalvelussa, jos sekä tuote että mobiililaitteesi on yhdistetty Internetiin.



1. Paina "Kirjaudu sisään".



2. Kirjoita sähköpostiosoite, jota varten loit tilin.
3. Kirjoita salasanas.
4. Paina "Tallenna kirjautumistiedot", jos haluat, että mobiililaitteesi tallentaa kirjautumistietosi. Tällöin sinun ei tarvitse syöttää tietoja joka kerta, kun käynnistät sovelluksen.
5. Paina "Kirjaudu sisään".

## 4.5. Android- ja iOS-järjestelmien väliset erot

Kotinäyttösi näyttää erilaiselta sen mukaan, onko siinä Android- vai iOS-järjestelmä. Pääasiallinen ero on, että Androidin valikot ovat kotinäytössä vasemmalla ylhäällä, kun taas iOS-järjestelmässä valikkovalinnan kuvakkeet ovat kotinäytön alareunassa.



## 4.6. Kotinäyttö EcoNordic WH4/WH4 XL



Kotinäyttö on ensimmäinen sivu, joka avautuu, kun olet muodostanut yhteyden tuotteeseen. Kaikki arvot ovat hetkellisiä arvoja.

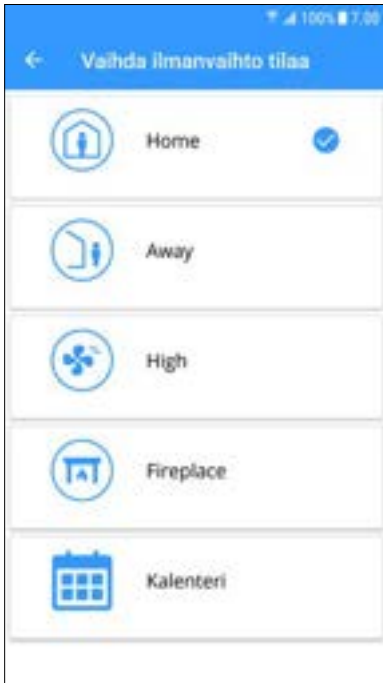
1. Valikko  
Avaa päävalikko pyyhkäisemällä vasemmalta tai painamalla.
2. Tuotteen nimi
  - Paikallinen liitântä = aktivointiavain
  - Pilviliitântä = tuotteelle antamasi nimi
3. Ilmanvaihtotila  
Muuta ilmanvaihtotilaa painamalla.
4. Tuloilman lämpötilan asetusarvo  
Muuta tuloilman lämpötilan asetusarvoa.
5. Ulkolämpötila
6. Poistoilman lämpötila
7. Veden tila  
Muuta veden tilaa painamalla.
8. Lämmitys  
Muuta lämmitysparametreja painamalla.

## 4.7. Ilmanvaihtotilan vaihtaminen

Tässä näytössä voit vaihtaa ilmanvaihtotilan. Voit vaihtaa ilmanvaihtotilaa painamalla haluamaasi tilaa ja painamalla sitten Käynnistä. Joissakin tiloissa voit valita viivästetyt käynnistyksen tai valmiustilan.

### 4.7.1. Home (Koti)

Käytä tätä, kun rakennusta käytetään tavallisesti.



### 4.7.2. Away (Poissa)

Käytä tätä, kun rakennusta ei käytetä pidempään aikaan. Tässä tilassa voit valita viivästetyn käynnistyksen. Siitä voi olla hyötyä, jos olet esimerkiksi juuri käynyt suihkussa ja haluat ilmanvaihtolaitteiston poistavan kosteuden.

### 4.7.3. High (Korkea)

Käytä tätä, kun tarvitset tilapäisesti korkeampaa ilmanvaihtotehoa.

Kun sinulla esimerkiksi on vieraita, jolloin paikalla on tavallista enemmän ihmisiä, tai käyt suihkussa.

Tavallisesti tämä tila on käytössä tilapäisesti, sille voi siis asettaa keston. Kun aika on kulunut, ilmanvaihto palaa edeltävään tilaan. Voit myös valita tilapäisen tilan lopettamisen. Tällöin laite siirtyy toiseen ilmanvaihtotilaan.

### 4.7.4. Fireplace (Takka)

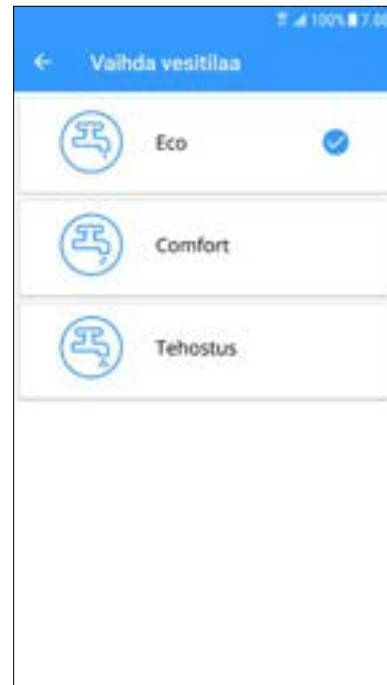
Käytä tilapäisesti takkaa sytyttäessäsi.

Tila tuottaa ylipaineen, jonka avulla tuli on helpompi sytyttää, ja se myös estää savun tulon asuntoon. Myös tämä on tilapäinen tila, jolle voit asettaa keston. Kun aika on kulunut, ilmanvaihto palaa Fireplace-valintaa edeltävään tilaan.

### 4.7.5. Kalenteri

Jos kalenteri on aktivoitu, kalenterikuvake tulee näkyviin ilmapaneelin oikeassa yläkulmassa. Oletusarvoinen ilmanvaihtotila on Home-tila, mikä tarkoittaa, että voit määrittää aloitus- ja lopetusajat joko Away- tai Korkea-tilassa. Muina aikoina ilmanvaihtotilana on Home-tila.

## 4.8. Vaihda veden tila



### 4.8.1. Eco

Taloudellisin tapa tuottaa lämmintä vettä. Säiliön ylintä anturia käytetään laukaisemaan säiliön täyttäminen lämpöpumpusta saatavalla lämpimällä vedellä. Täyttäminen laukaistaan, kun säiliössä on jäljellä noin 15 % lämmintä vettä.

### 4.8.2. Comfort

Taloudellinen tapa tuottaa lämmintä vettä. Säiliön keskimmäistä anturia käytetään laukaisemaan säiliön täyttäminen lämpöpumpusta saatavalla lämpimällä vedellä. Täyttäminen laukaistaan, kun säiliössä on jäljellä noin 50 % lämmintä vettä. Jos lämpimän veden kulutus on suurta ja lämpimän veden taso säiliössä on alle 15 %, järjestelmä ottaa sähköisen lisälämmityksen käyttöön lämpimän veden tuottamisen lisäämiseksi.

### 4.8.3. Boost (Tehostus)

Tilapäinen tila, jonka keston voi säätää ja jota voi käyttää, kun lämpimän veden kulutus on erittäin suuri.

Lämpimän veden täyttö alkaa, kun lämpimän veden taso laskee alle 100 %:n arvon ja sähköinen lisälämpö otetaan käyttöön, kun taso on alle 50 %. Kun boost-tilan aika on kulunut, veden tila palaa edelliseen tilaan, Eco tai Comfort.

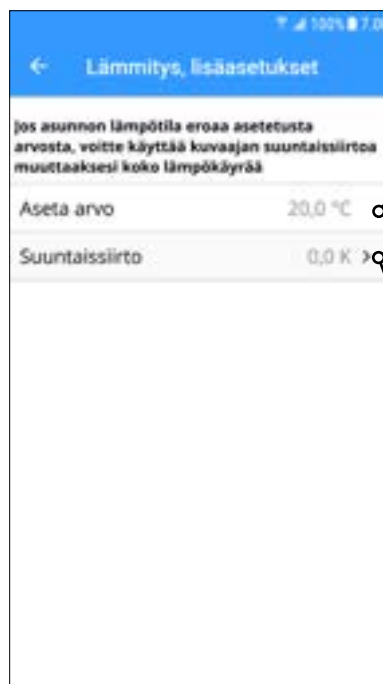
## 4.9. Lämmitysasennukset

### 4.9.1. Lämmitys

Siirry aloitusnäytön alaosassa olevaan kohtaan "Lämmitys". Tässä voit lisätä tai vähentää asunnon lämmitystä. Jos olet epävarma lämmitysvalikossa tekemiesi muutosten vaikutuksesta, pyydä apua jälleenmyyjältä.



Valitse "Lisäasetukset".



Haluttu sisälämpötila Jos tarkastelet lämpökäyrää, muutokset eivät näy täällä vaan ne lisätään asetusarvoon tai vähennetään siitä.

Lämpökäyrän yhdensuuntaissiirto Käytetään, jos sisällä on liian lämmintä tai kylmää ulkolämpötilasta riippumatta. Jos tarkastelet lämpökäyrää, muutokset eivät näy täällä vaan ne lisätään asetusarvoon tai vähennetään siitä.

## 5. Määräaikaishuolto



**VAROITUS!** Tuote on asetettava huoltotilaan ja virta katkaistava ennen huoltoa.

### Huoltotila

1. Käynnistä Flexit GO sovellus ja valitse huollettava tuote.
2. Siirry valikkoon ja valitse huolto (Lisää > Huolto)
3. Valitse "Huoltotila". Tuote suorittaa nyt ohjatun sammuttamisen. Tämä saattaa kestää jonkin aikaa tuotteen toimintatilan mukaan.
4. Ruuvaa irti kaikinapainen katkaisin. Huolto voidaan nyt tehdä. Katso luku 3. Järjestelmän yleiskuvaus.



### 5.1. EcoNordic WH4/WH4 XL

Tee ainoastaan seuraavassa taulukossa luetellut huoltotyöt, joiden ohjeet ovat tässä luvussa. Kaikki muut huoltotyöt on annettava huoltohenkilöstön tehtäväksi.

Komponentti	Toimenpide	Väli
Ilmansuodatin	Ilmansuodatin on vaihdettava vähintään kerran vuodessa. On suositeltavaa vaihtaa se kaksi kertaa vuodessa: ennen siitepölykautta ja sen jälkeen. Varmista, että suodattimen tiiviste on täysin tiivis. Ks.kohta 5.7.	6–12 kk.
Tiivisteet	Tarkista, että ilmanvaihtoyksikön luukun tiiviste sekä suodatinpatruunat ovat ehjät ja tiiviit.	12 kk.
Venttiilit	Tulo- ja poistoilmaventtiilit (kylpyhuoneessa, makuuhuoneessa, kodinhoitohuoneessa jne.) on puhdistettava kerran vuodessa.	12 kk.
Ilmanotto	Tarkista, että säleikköön ei ole juuttunut lehtiä tai muita roskia. Ilmanotto saattaa jäätyä talvella kiinni, ja se on tarkistettava säännöllisesti (tarvittaessa päivittäin). Kaavi säleiköt tarvittaessa puhtaaksi, jotta ilma pääsee kulkemaan.	12 kk.
Kupu katolla	Jos laitteistossa on katolla oleva kupu, se on tarkistettava lehtien ja vastaavien varalta. Tarkista myös, että tyhjennysränni ei ole tukossa.	12 kk.
Kanavat	Tarkista, että kanavat ovat puhtaat. Puhdista tarvittaessa.	6 vuotta
Ilmanvaihto-moduulin sisäpuolella	Erittäin alhaisen ulkolämpötilan ja kostean poistoilman yhdistelmä voi aiheuttaa jään muodostumista. Yleensä se ei aiheuta ongelmia; kun käyttötilanne palautuu normaaliksi, jääkiteet höyrystyvät ja höyry poistuu jäteilman mukana ulos. Jos erittäin kylmä sää jatkuu pitkään, laite on tarkistettava jään varalta. Tee tarkistus suodattimien vaihdon yhteydessä.	6–12 kk.
Tuotteen yleinen tarkistus	Tarkista ja puhdista tuulettimet, paineletkut, roottori ja harjalistat tarvittaessa. Tarkista, että roottorin käyttöihna on ehjä ja riittävän kireällä. Tarkista, että harjalistat ovat ehjiä ja tiiviisti roottoria vasten. Jos ne ovat kuluneet, ne voidaan siirtää seuraavaan profiiliin uraan lähemmäs roottoria.	3 vuotta
Varoventtiili	Tarkasta varoventtiilin toiminta, jotta ylipainesuoja toimii varmasti. Ks. kohta 5.9. Lämmintä vettä tuotettaessa venttiilistä voi vuotaa hieman vettä. Jos vettä vuotaa suuri määrä pidemmän aikaa, ota yhteyttä jälleenmyyjään.	6 kk.
Poisto	Puhdista keruusuppilo poistamalla lehdet ja muu lika. Ks. kohta 5.10. Tarkista myös poistoletku ja puhdista se tarvittaessa. Ks. kohta 5.11.	3 kk.
Sisään tuleva vesi	Tarkasta ja puhdista suodatin vähintään kahdesti ensimmäisen käyttövuoden ajan. Huoltoväliä voidaan pidentää, jos on merkkejä siitä, että suodatin voidaan puhdistaa harvemmin.	6 kk.
Lämpökattilan puolen suodatin	Tarkasta ja puhdista suodatin vähintään kaksi kertaa ensimmäisen vuoden aikana asennuksen jälkeen. Väliä voi pidentää, jos vaikuttaa siltä, että suodattimen voi puhdistaa harvemmin.	6 kk.

W

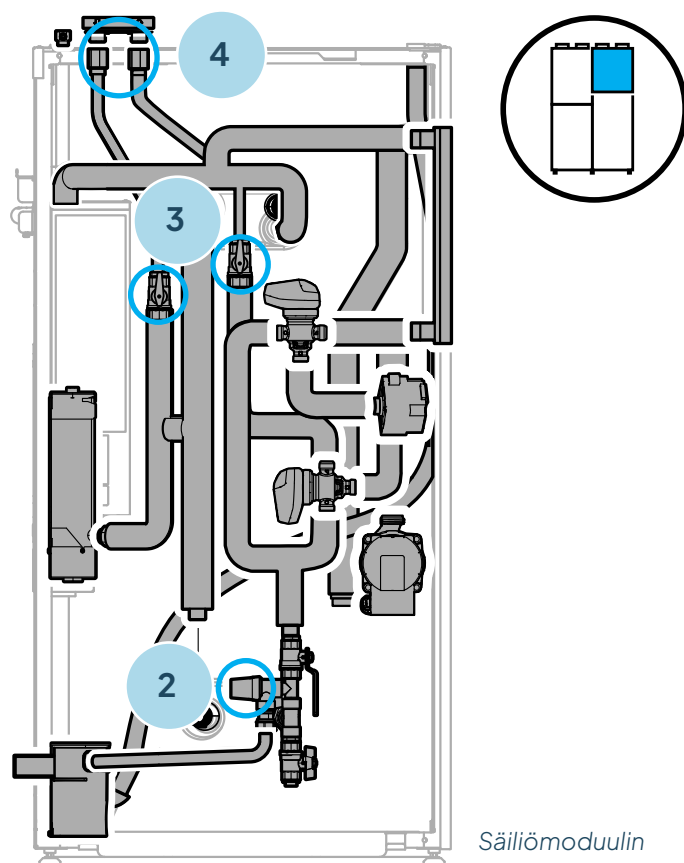
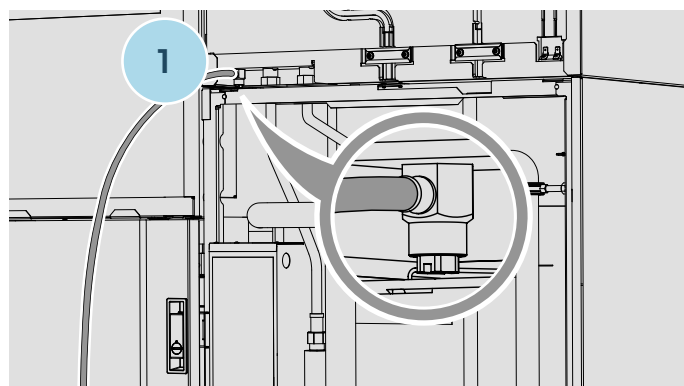
Komponentti	Toimenpide	Väli
Lämpökattilan puolen paine	Tarkasta, että lämmitysjärjestelmässä on asentajan antamien ohjeiden mukainen paine.	6 kk.
Varoitus heikosta vesivirtauksesta	Tuote ilmoittaa, että veden virtaus lämpöpumpun läpi on alhainen. Saattaa olla aika aikatauluttaa huolto kierron puhdistamiseksi (hälytyskoodi 2016 ja 9024). Yritä palauttaa hälytys käyttämällä menettelyä, joka on kuvattu käyttämäsi HMI-tyypin kohdalla. Jos tämä toimenpide ei ratkaise ongelmaasi, tarkista, että säätöventtiilit palavat vakaasti. Varmista myös, että jakelujärjestelmän vesipaine on vähintään 1 baari. Jos yllä olevat kohdat ovat kunnossa, ensisijainen vesikierto on huuhdeltava. Katso lisätietoja alla.	Tarvittaessa. Vaihdelee veden laadun perusteella.

## 5.2. Lämpöpumpun huuhtelu (HP)

### Huuhtele HP-moduulin kaasulämmönvaihdin

1. Sulje saapuva vesi EcoNordicilta.
2. Asenna ilmanpoistoputki ilmanpoistopistokkeeseen. Avaa ilmakruvi korkeintaan yhdellä kierroksella, katso kohta **1**.
3. Tyhjennä muutama litra vettä turvaventtiilin kautta, katso kohta **2**. Sulje sitten ilmakruvi.
4. Sulje hanat joustavien putkien alla, katso kohta **3**.
5. Irrota nyt joustavat putket, jotka menevät lämmityspumppumoduuliin, katso kohta **4**. Nämä on tarkistettava ja tarvittaessa huuhdeltava puhtaiksi.
6. Liitä nyt vesiletku johonkin joustavista letkuista ja vie toinen pää esimerkiksi ämpäriin. Toista tämä toiselta letkulta vastakkaiseen suuntaan. Toista useita kertoja, kunnes kaikki näyttää puhtaalta.
7. Kun vesi on puhdasta, liitä joustavat letkut takaisin laitteeseen. Avaa sitten hanat joustavien putkien alla, katso kohta **3**.
8. Avaa saapuva vesi ja päästä ilmaa talon hanojen kautta. Kun tämä on tehty, aloita EcoNordic-tuotteen ilmastusprosessi:

- Mene sovellukseen kohdasta «Etsi tuote», kirjaudu sisään koodilla 1000 ja nollaa hälytys hälytyslistasta.
- Mene kohtaan «Lisää» valikossa ja aseta laitteisto huoltotilaan painamalla «Huolto».
- Asenna ilmaletku ilmanpoistonippaan, (katso kohta **1**).
- Aktivoi ilmaus sovelluksesta kohdasta «Huoltovalikko», «Lämpöpumppu» ja muuta tila tilasta «Ei mitään» tilaan «Pakotettu ilmanpoisto» ja kierrä ilmausruvia enintään 1 kierros. Anna ilmastua 15 minuutin ajan.
- Kun laite on ilmattu, sulje ilmausruuvi ja deaktivoi ilmaus sitten sovelluksessa.
- Käynnistä laite sovelluksen kautta ja aseta ovet paikalleen uudelleen.



Säiliömoduulin

### 5.3. EcoNordic-esivalmistemoduuli (varuste)

Alla mainitut huoltokohdat tulee antaa putkiasentajan suoritettavaksi, ja on suositeltavaa tehdä jonkinlainen huoltosopimus.

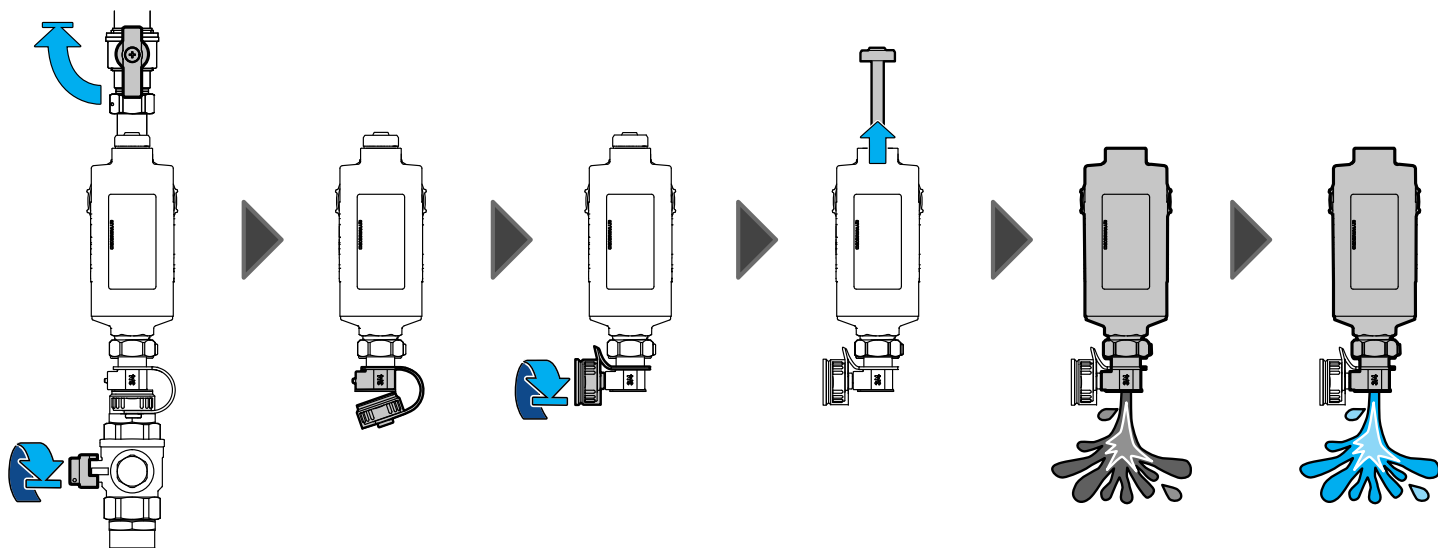
Komponentti	Käsittely		Väli
Tuotteen yleinen tarkastus	Mahdollisten vuotokohtien silmämääräinen tarkastus (loppuasiakas).		6 kk.

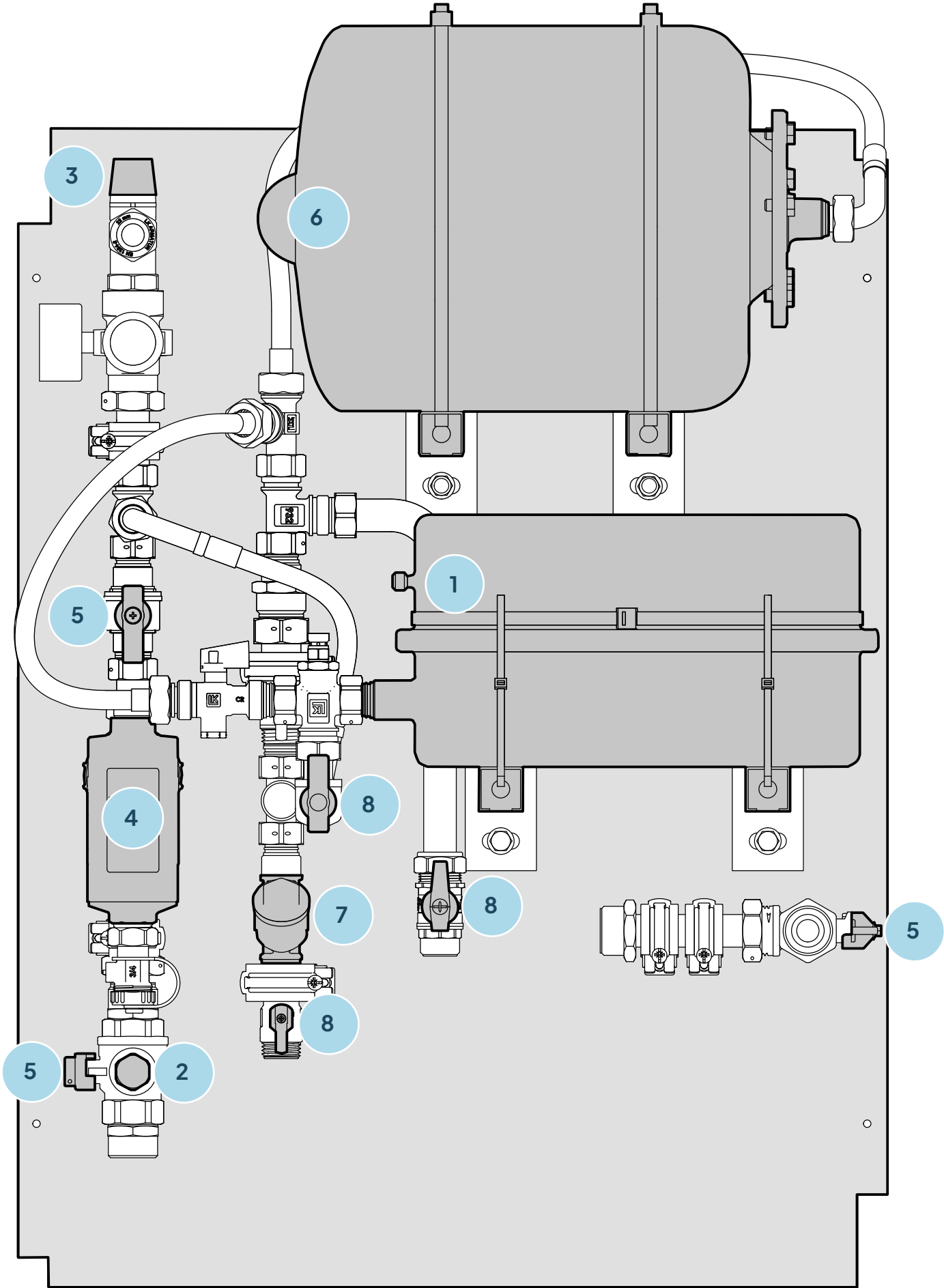
#### Huoltokohdat, lämpöpuoli

Tasaussäiliö	Tarkista esipaine.	1	12 kk.
Vesisuodatin	Tarkasta ja puhdista suodatin vähintään kahdesti ensimmäisen käyttövuoden ajan. Huoltoväliä voidaan pidentää, jos on merkkejä siitä, että suodatin voidaan puhdistaa harvemmin.	2	6 kk.
Varaventtiili	Tarkista varaventtiiliä liikuttamalla, että ylipainesuoja toimii (loppuasiakas). Menettelytavasta ks. luku 5.9.	3	6 kk.
Magneettisuodatin	Puhdista alla annettujen ohjeiden mukaisesti.	4	12 kk.
Venttiilit	Oma ohje, varmista, että suljemme venttiilit ennen huollon suorittamista.	5	12 kk.

#### Huoltokohdat, käyttövesipuoli

Tasaussäiliö	Tarkista esipaine.	6	12 kk.
Vesisuodatin	Tarkasta ja puhdista suodatin vähintään kahdesti ensimmäisen käyttövuoden ajan. Huoltoväliä voidaan pidentää, jos on merkkejä siitä, että suodatin voidaan puhdistaa harvemmin.	7	6 kk.
Venttiilit	Avaa ja sulje kaikki venttiilit ja tarkista, että ne toimivat.	8	12 kk.



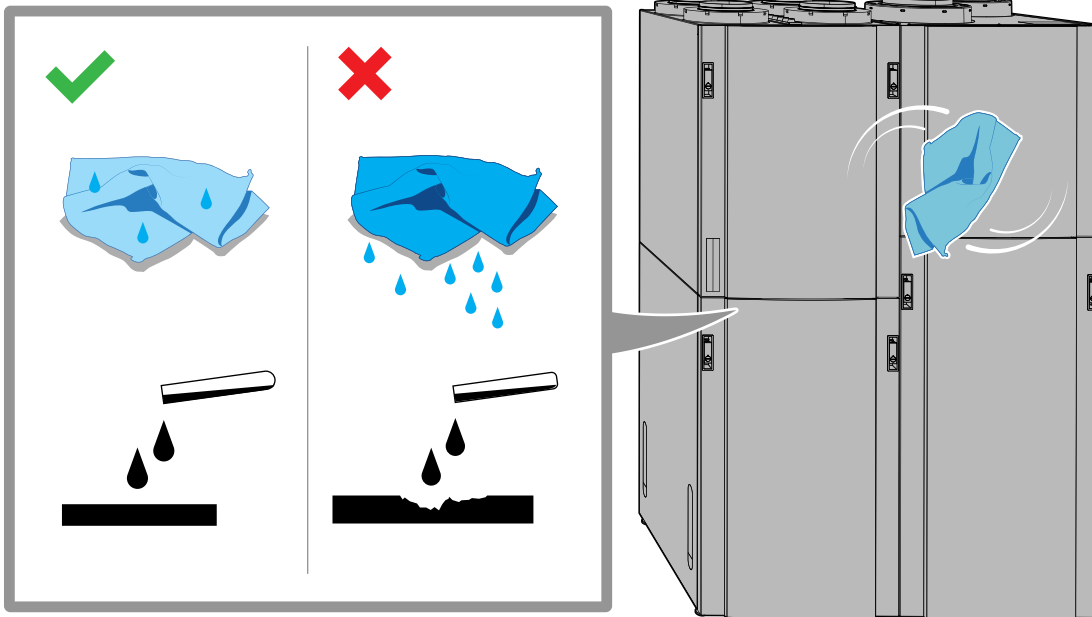


## 5.4. Ulkopintojen puhdistus

Kostuta pehmeä kangas lämpimällä vedellä.



**HUOMAUTUS!** Ammoniakkia tai sitrusta sisältäviä puhdistusaineita ei saa käyttää. Älä myöskään käytä aineita, jotka tekevät ruostumattomalle teräkselle sormenjälkiä estävän kerroksen.



## 5.5. Luukun avaaminen



**VAROITUS!** Luukku on painava – nosta sitä varovasti.



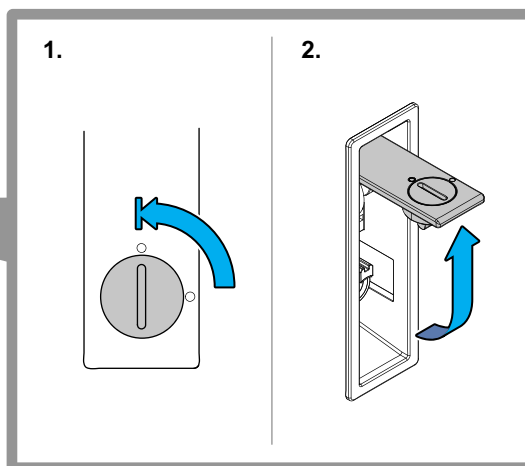
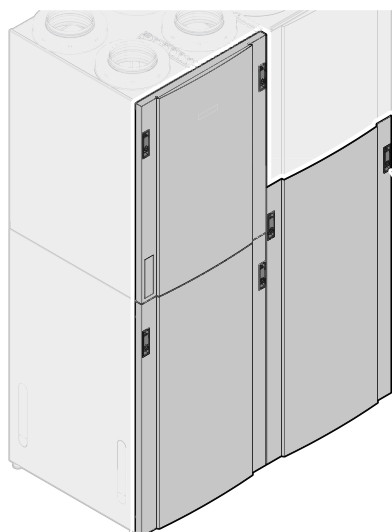
**VAARA!** Tuote on asetettava huoltotilaan ja virta katkaistava ennen huoltoa.

### Huoltotila

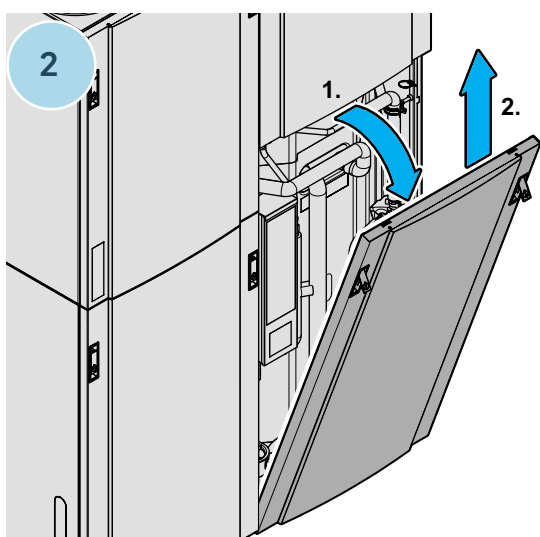
1. Käynnistä Flexit GO sovellus ja valitse huollettava tuote.
2. Siirry valikkoon ja valitse huolto (Lisää > Huolto)
3. Valitse "Huoltotila". Tuote suorittaa nyt ohjatun sammuttamisen. Tämä saattaa kestää jonkin aikaa tuotteen toimintatilan mukaan.
4. Ruuvaa irti kaikkinaipainen katkaisin. Huolto voidaan nyt tehdä. Katso luku 3. Järjestelmän yleiskuvaus.



1



2



## 5.6. Suodatin – tietoa ostajille ja käyttäjille



Valitse laatusuodatin optimaaliseen sisäilmaan!

### 5.6.1. Suodattimen valinta asuntojen ilmanvaihtolaitteissa

Flexit-ilmanvaihtolaite tuottaa raikasta, suodatettua ilmaa asuntoon. Suodattimella on ratkaiseva merkitys ilmanlaadun ylläpitämisessä ja pölyltä, saasteilta ja siitepölyltä suojaamisessa. Suodattimen läpi kulkee vuosittain 1,5–2 miljoonaa kuutiometriä ilmaa, mikä vaikuttaa asukkaiden terveyteen

**Valitse siis laadukas suodatin ihanteellista sisäilmaa varten!**

### 5.6.2. Suodattimen merkitys ilmanvaihtolaitteessa

Suodattimella on ratkaiseva merkitys ilmanvaihtolaitteessa.

Oikealla suodattimella on muun muassa seuraavia hyötyjä:

- Ilmanlaatu:** Suodatin vaikuttaa hengitysilmaan. Se poistaa hiukkasia ja takaa paremman sisäilman.
- Energiankulutus:** Oikea suodatin vähentää energiankulutusta ja varmistaa optimaalisen toiminnan.
- Energiamerkintä:** Laitteen on täytettävä energiatehokkuusstandardit ollakseen lainmukainen. Vääränlainen suodatin voi rikkoa ekosuunnittelun, Euroventin ja energiamerkintäasetuksen mukaisia merkintävaatimuksia.
- Käyttöikä:** Oikea suodatin auttaa laitetta kestäämään mahdollisimman pitkään, jotta se olisi vastuullinen ja ympäristöystävällinen sekä säilyttäisi asunnon arvon.
- Reklamaatiot:** Vääränlainen suodatin voi heikentää reklamaatio-oikeutta ja johtaa ongelmiin.

### 5.6.3. Vastuu suodattimen valinnasta



Asunnon ja ilmanvaihtolaitteen omistajana olet vastuussa oikean suodattimen valinnasta.

Flexit varoittaa luottamasta sokeasti suodatinvalmistajien vakio-ohjeisiin. Kokemuksemme on osoittanut, että tämä ei aina takaa toivottua suorituskykyä.

**Valitse laadukas suodatin ihanteellista sisäilmaa varten!**

Flexit-ilmanvaihtolaitteissa käytettäviä suodattimia koskevat vaatimukset

- Suodatinluokka:** Suodattimen on täytettävä ePM1 (50–85 %) -standardin vaatimukset sekä tulo- että poistoilman osalta. Toimittajan on dokumentoitava tämä akkreditoidun laboratorion testeillä.

- Käyttöikä:** Suodattimen on säilytettävä tämä luokka koko käyttöikänsä ajan, joka on yleensä 6 tai joissakin tapauksissa 12 kuukautta. Pelkkä uuden suodattimen suorituskyky ei ole riittävä dokumentti.
- Laadunvarmistus:** Valmistajan on testattava tuotanto säännöllisesti tasaisen laadun varmistamiseksi. Suodatin on testattava Flexitin laitteissa. Testausrutiinit ja tulostestit on dokumentoitava vuosittain.
- Painehäviö:** Suodattimen painehäviö on testattava ja dokumentoitava hyväksytyissä laboratorioissa oikean toiminnan varmistamiseksi.
- Istuvuus ja tiivistys:** Suodattimen istuvuus ja suodatinta ympäröivä tiivistys on testattava ja dokumentoitava. Ilmavuotoja suodattimen ohi on vältettävä.
- Eurovent-sertifiointi:** Huomaa, että yleinen Eurovent-sertifiointi ei ole riittävä dokumentaatio, koska tulokset voivat vaihdella asuntojen ilmanvaihtolaitteissa.

### 5.6.4. Väärän suodattimen käyttöön liittyvät tunnetut ongelmat ja reklamaatiot



Jos käytetään suodattimia, jotka eivät täytä vaatimuksia, reklamaatiot saatetaan hylätä.

Monet ongelmat johtuvat tällaisista suodattimista. Käyttäjä on itse vastuussa vääränlaisen suodattimen käytön seurauksista

Typillisiä vääränlaisiin suodattimiin liittyviä ongelmia:

- Ilmanlaatu ja terveys:** Asunnon hengitysilman laatu on ratkaisevan tärkeää. Kaupunkialueilla liikennesaasteet ovat ongelma. Sisäilmaan voi vaikuttaa myös siitepölykausi. Valitse siksi suodatin, joka täyttää terveysvaatimukset.
- Suodattimen laatu ajan myötä:** Jotkin suodattimet menettävät nopeasti laatunsa, varsinkin jos ne on valmistettu halvoista tai riittämättömistä materiaaleista. Tämä voi johtaa lisääntyneeseen energiankulutukseen ja ilmanvaihtolaitteen vaurioitumiseen.
- Painehäviö ja puhaltimet:** Heikkolaatuiset suodattimet tukkeutuvat nopeasti ja aiheuttavat suurempia painehäviöitä. Se voi lisätä energiankulutusta ja vahingoittaa puhaltimia ja lämmöntalteenottoyksiköitä. Huonot suodattimet voivat aiheuttaa epätasapainoa järjestelmässä, mikä johtaa kosteusongelmiin, kondensatioon ja kosteusvaurioihin asunnossa.

Muista, että reklamaatiotapauksissa Flexit vaatii dokumentaatiota suodattimen suorituskyvystä.

**Valitse laadukas suodatin terveellistä sisäilmaa varten!**

## 5.7. Suodattimen 1 vaihtaminen

Katso tärkeää tietoa oikeasta suodattimen käytöstä edellisellä sivulla.

Suodattimien vaihtoväli riippuu siitä, miten likaista käyttökohteen ilma on. Yleensä suodattimet on vaihdettava vähintään kerran vuodessa, mieluiten syksyllä, siitepölykauden jälkeen. Erittäin pölyisissä ja likaisissa ympäristöissä suodattimet on vaihdettava sekä keväällä että syksyllä.

Suosittellemme tekemään suodatintilauksen laitteen käyttämiseksi mahdollisimman tehokkaasti.

**!** Molemmat suodattimet (tulo- ja poistoilman suodatin) vaihdetaan samaan aikaan.

**!** Varo, ettei suodatin vahingoitu, kun se asetetaan paikalleen. Jos suodatin vahingoittuu, järjestelmän teho heikkenee ja ilma puhdistetaan tavallista huonommin.

**!** Tarkista ennen suodattimen asentamista, että suodattimen tiiviste on ehjä. Työnnä sen jälkeen suodatin huolellisesti paikoilleen ilmavuodon ehkäisemiseksi.

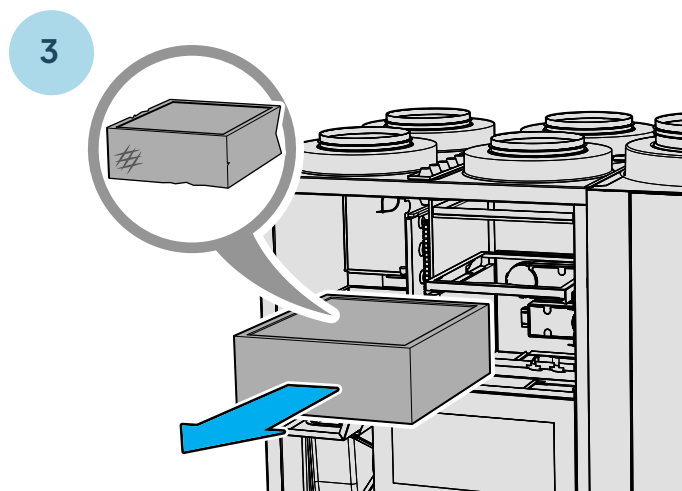
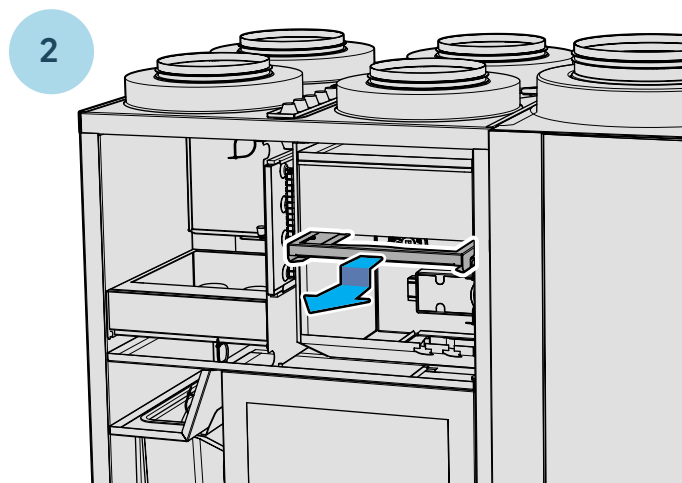
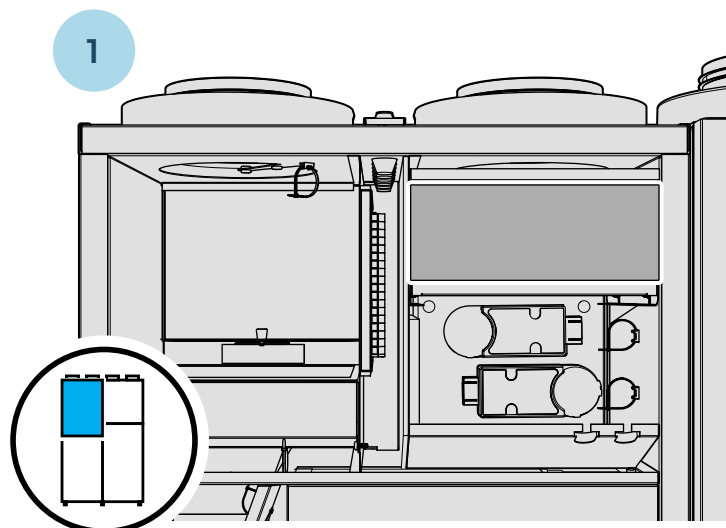
**VAROITUS!** Laitetta ei saa käyttää ilman suodatinta.

Jos käytät muuta kuin alkuperäistä Flexit-suodatinta, ei ole varmaa, että ilmapuhdistuslaitteisto toimii oikein. Siksi Flexit ei ole vastuussa mahdollisista toimintavioista.

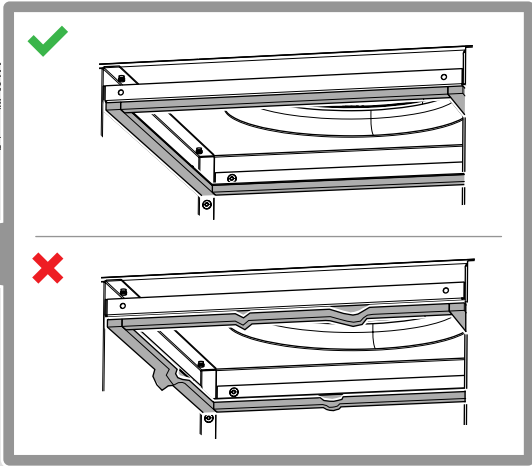
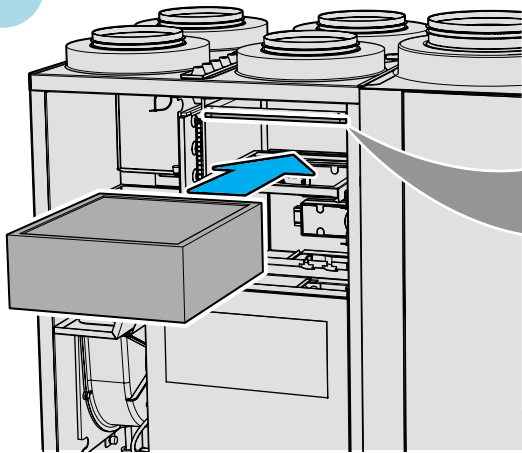
**!** Tukkeutuneet suodattimet voivat vähentää ilmapuhdistuslaitteen lämmön talteenottoa ja aiheuttaa kosteusvahinkoja.

Muista, että jos käytät jotain muuta suodatinta kuin Flexitin alkuperäistä suodatinta, seurauksena voi olla reklamaation hylkääminen.

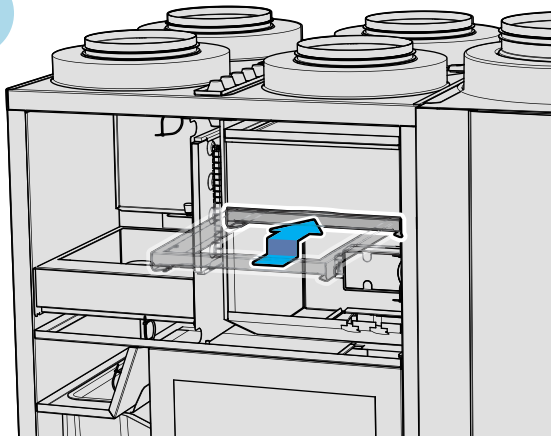
Lisätietoja oikeasta suodattimesta on Flexitin nettisivuilla oman laitteesi kohdalla Lisävarusteet-otsikon alla.



1



2



## 5.8. Suodattimen 2 vaihtaminen



Molemmat suodattimet (tulo- ja poistoilman suodatin) vaihdetaan samaan aikaan.



Varo, ettei suodatin vahingoitu, kun se asetetaan paikalleen. Jos suodatin vahingoittuu, järjestelmän teho heikkenee ja ilma puhdistetaan tavallista huonommin.



Tarkista ennen suodattimen asentamista, että suodattimen tiiviste on ehjä. Työnnä sen jälkeen suodatin huolellisesti paikoilleen ilmavuodon ehkäisemiseksi.



**VAROITUS!** Laitetta ei saa käyttää ilman suodatinta.

Jos käytät muuta kuin alkuperäistä Flexit-suodatinta, ei ole varmaa, että ilmapuhdistuslaitteisto toimii oikein. Siksi Flexit ei ole vastuussa mahdollisista toimintavioista.

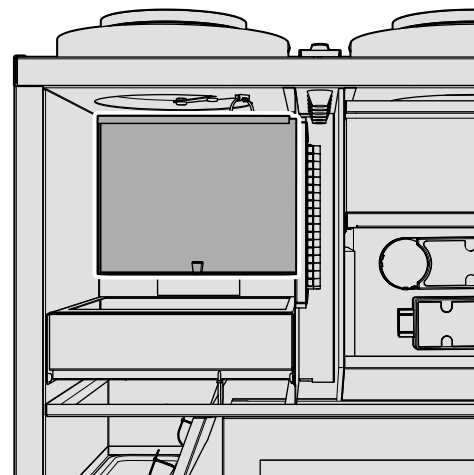
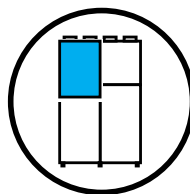


Tukkeutuneet suodattimet voivat vähentää ilmapuhdistuslaitteen lämmön talteenottoa ja aiheuttaa kosteusvahinkoja.

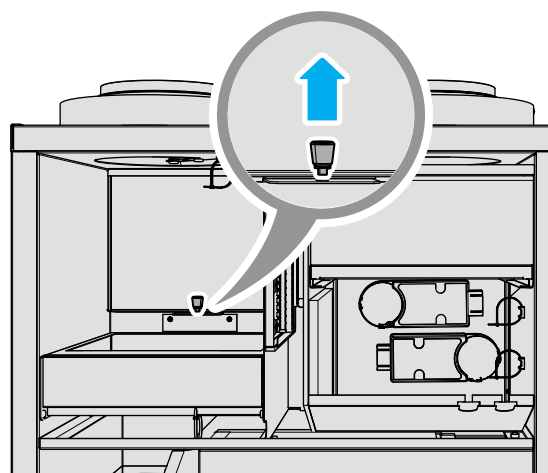
Muista, että jos käytät jotain muuta suodatinta kuin Flexitin alkuperäistä suodatinta, seurauksena voi olla reklamaation hylkääminen.

Lisätietoja oikeasta suodattimesta on Flexitin nettisivuilla oman laitteesi kohdalla Lisävarusteet-otsikon alla.

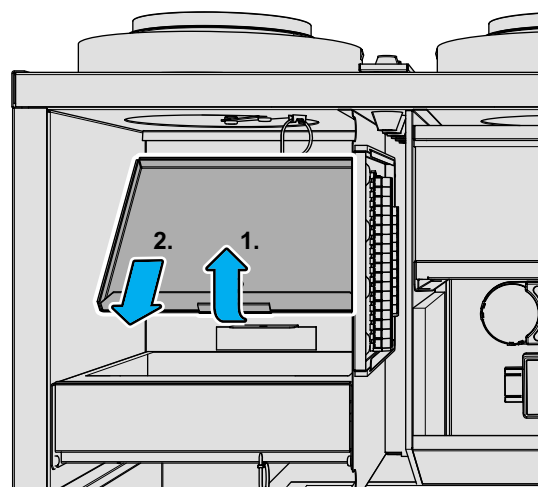
1



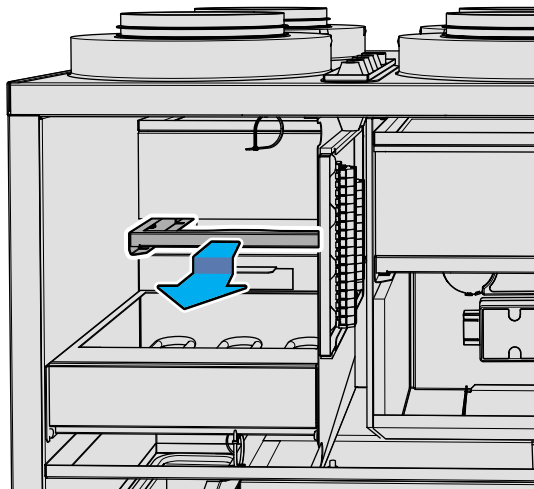
2



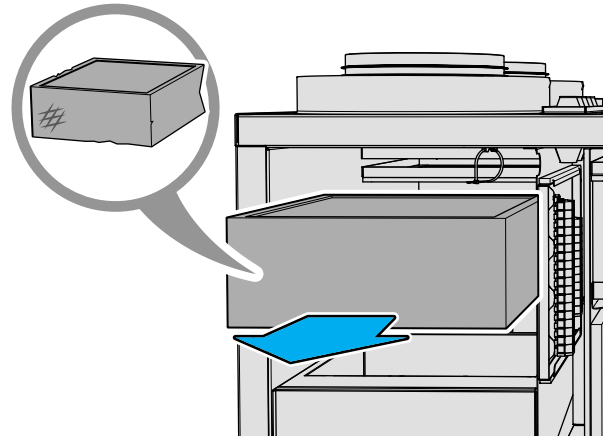
3



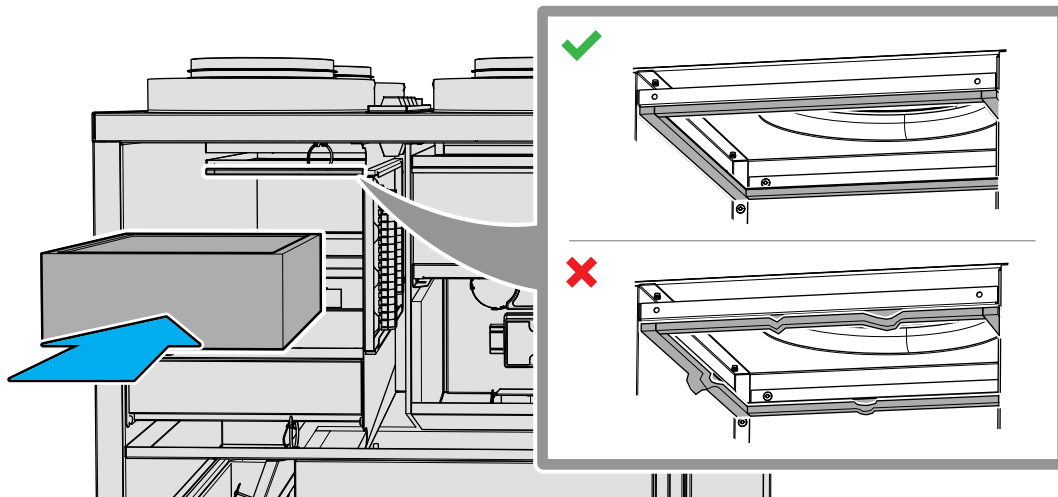
4



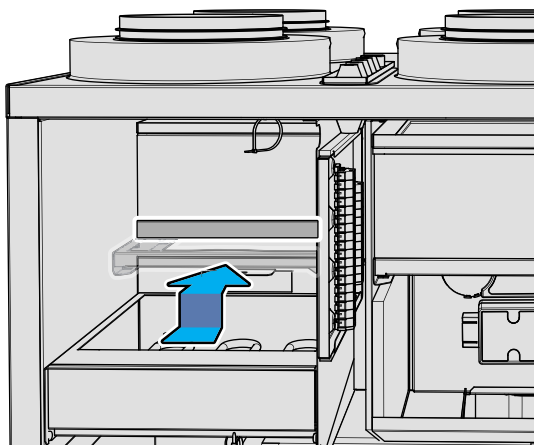
5



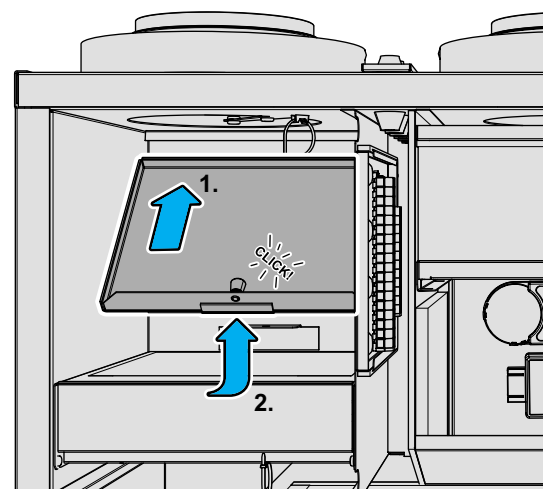
6



7



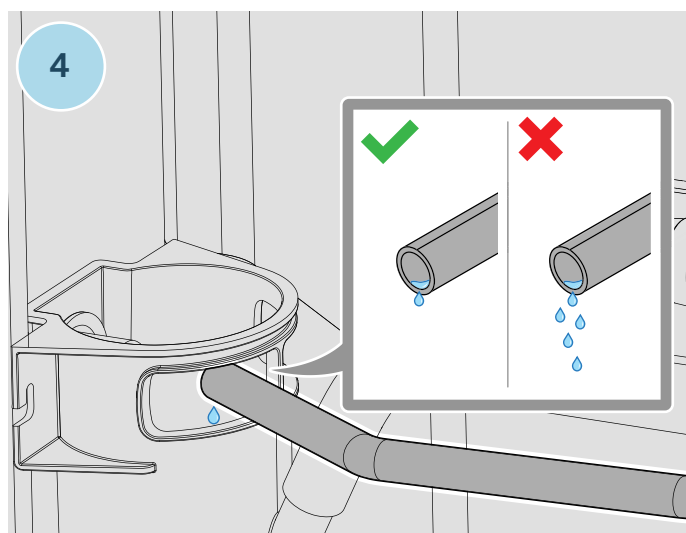
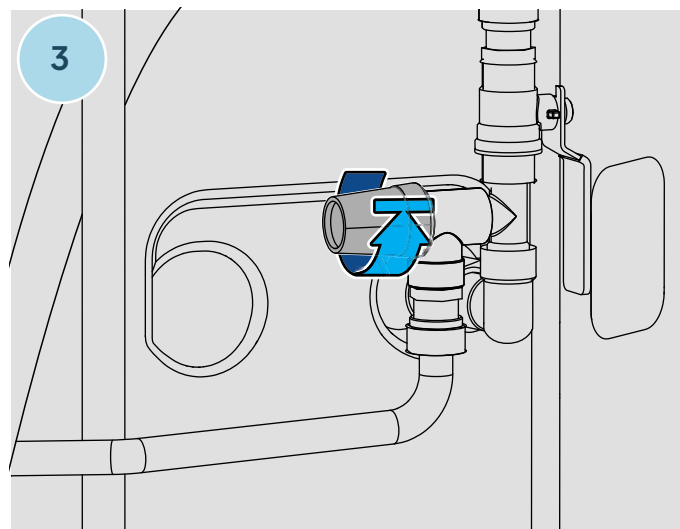
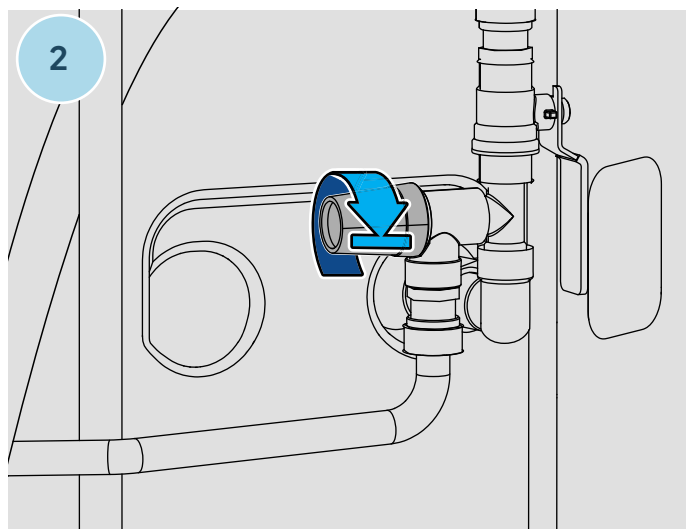
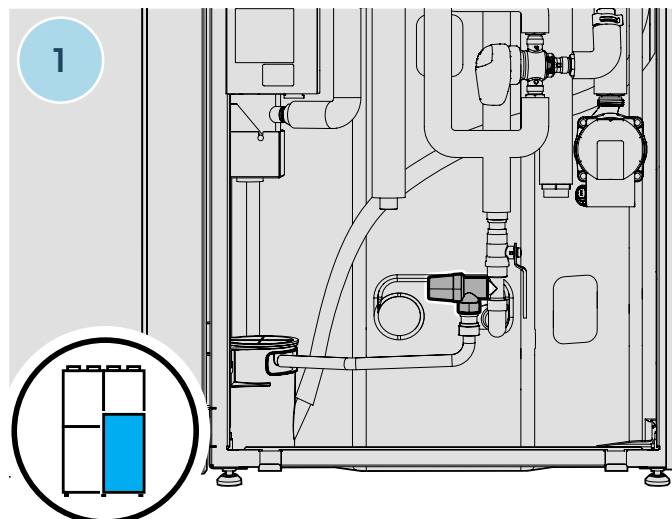
8



## 5.9. Varoventtiilin liikuttaminen

Turvaventtiili suojaa järjestelmää liialliselta vesipaineelta, ja sitä tulisi huoltaa säännöllisesti kalkkikertymien poistamiseksi ja varmistaakseen, ettei se ole tukossa.

**HUOMAUTUS!** Lämpimän veden tuotannon aikana venttiilistä voi tippua jonkin verran pisaroita. Jos pisaroita tulee pitkän aikaa runsaasti, ota yhteys jälleenmyyjään.

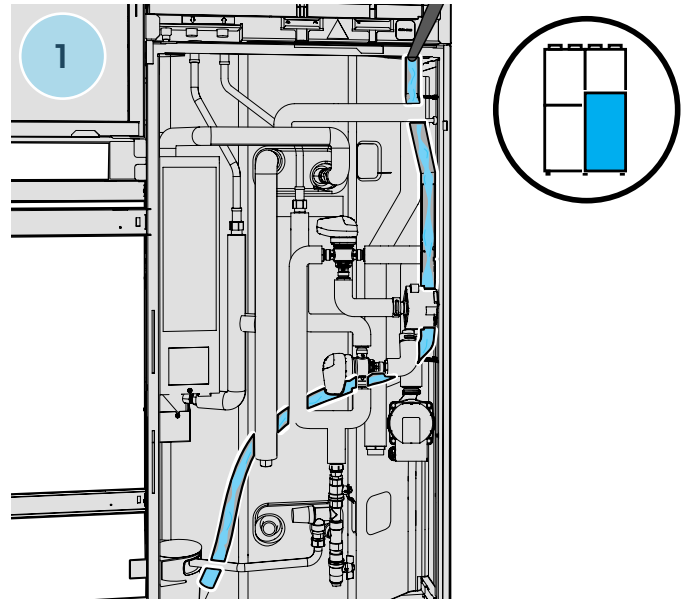


**VAROITUS!** Vettä voi tippua turvaventtiilin poistoputkesta. Tätä putkea on aina pidettävä avoimena

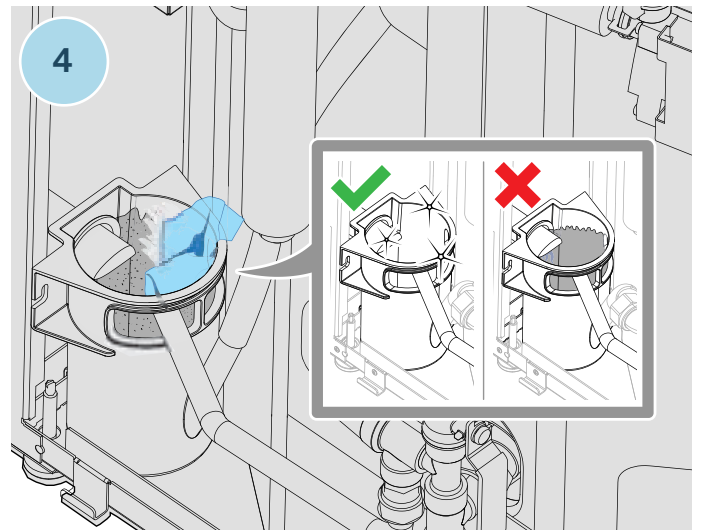
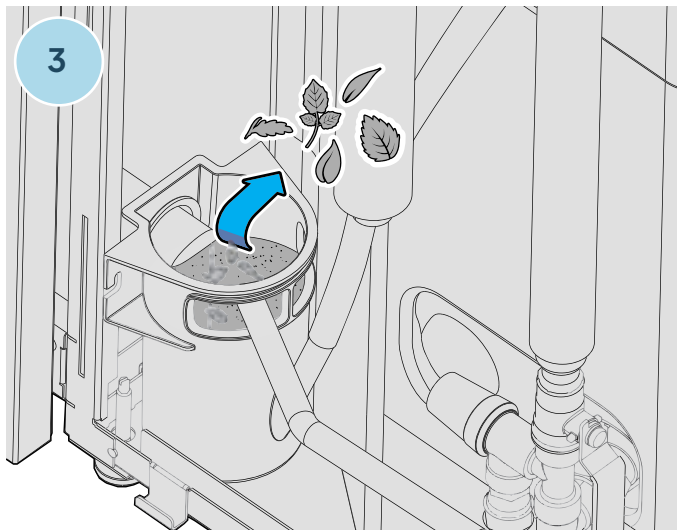
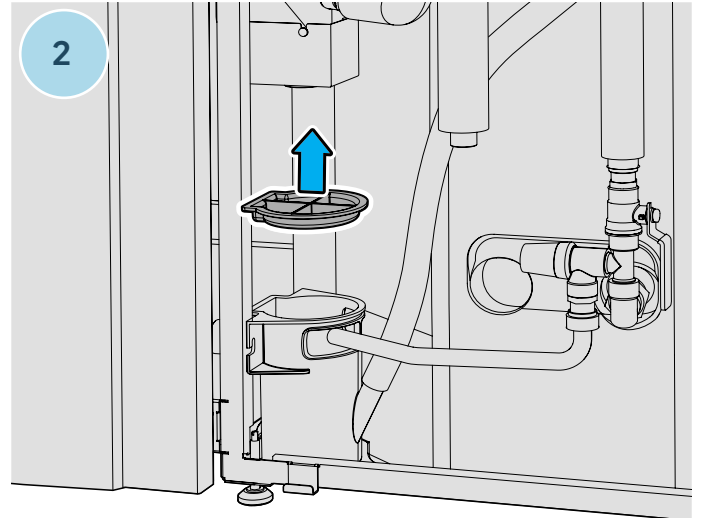
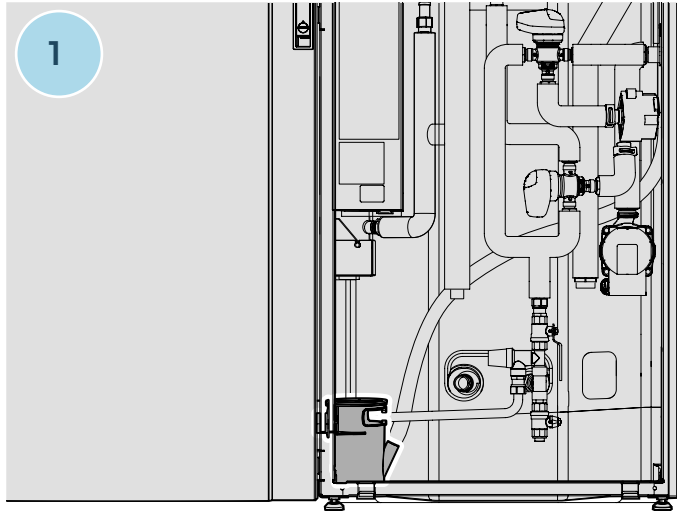
## 5.10. Tippa-letkun tarkistus

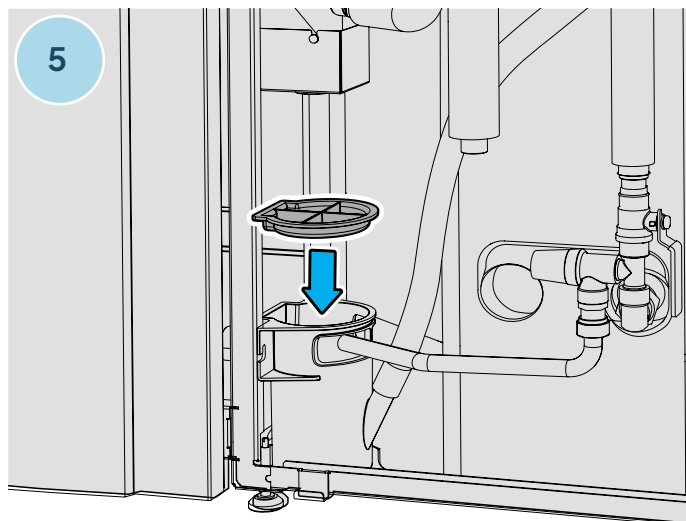


**HUOMAUTUS!** Lämpimän veden tuotannon aikana venttiilistä voi tippua jonkin verran pisaroita. Jos pisaroita tulee pitkän aikaa runsaasti, ota yhteys jälleenmyyjään.



## 5.11. Tippa-astian tarkistus

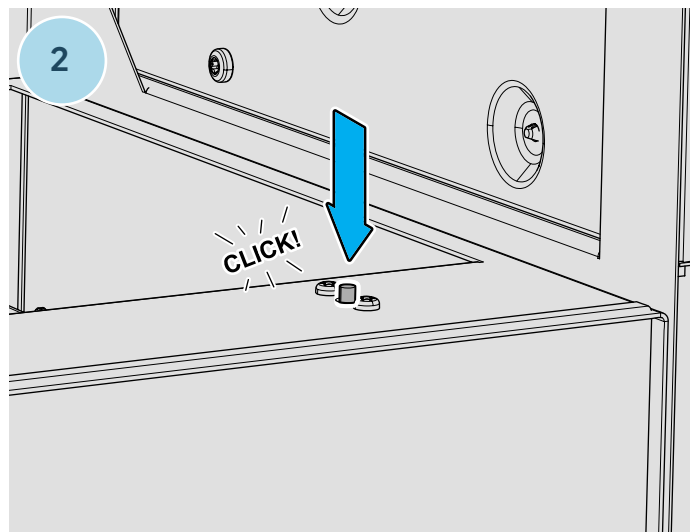
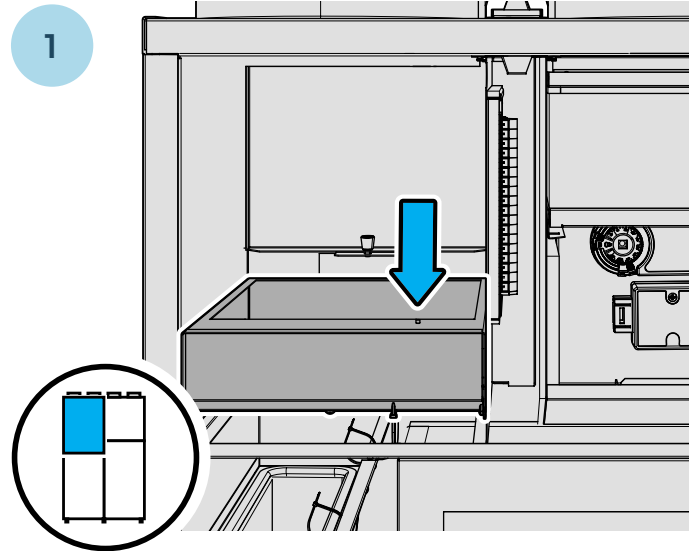




## 6. Toimenpiteet hälytyksen yhteydessä

### 6.1. Kuittaa ilmanvaihdon ylikuumentumissuoja

Jos hälytys on peräisin ylikuumentumissuojasta, poista hälytys kuittauspainikkeella. Jos hälytys toistuu, ota yhteys jälleenmyyjääsi.

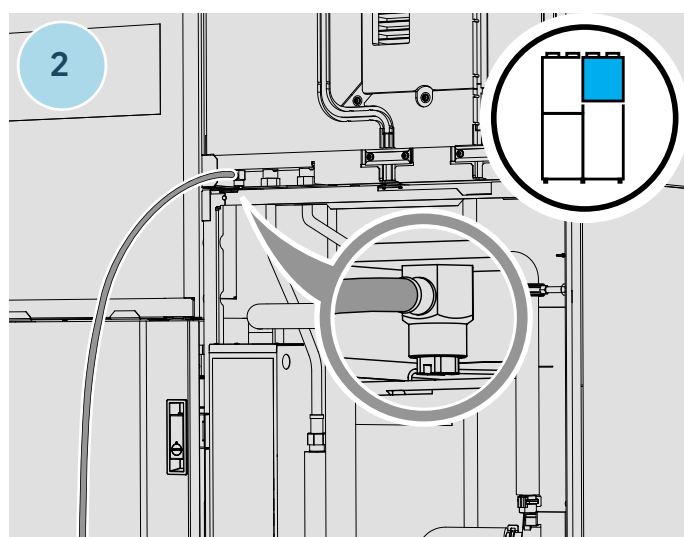
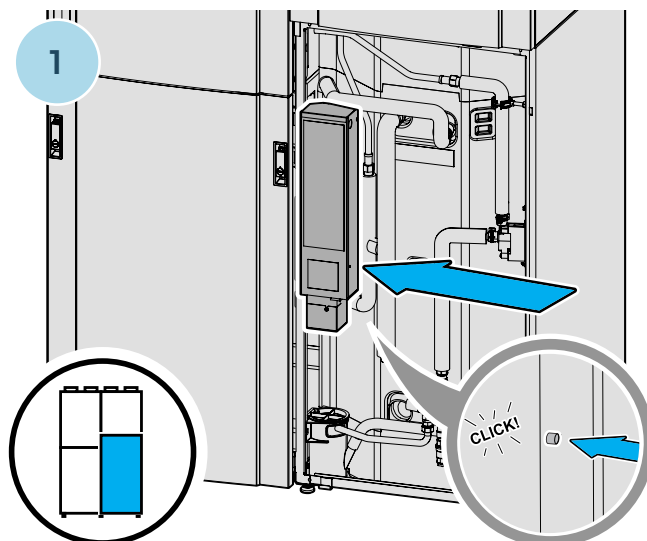


## 6.2. Kuittaa veden ylikuumentamis- suoja

Jos hälytys 2008 on peräisin ylikuumentamissuojasta (F15), poista hälytys kuittauspainikkeella. Jos hälytys toistuu, ota yhteys jälleenmyyjäsi.

Pääsyy siihen, että tämä hälytys laukeaa, on järjestelmässä oleva ilma, mikä puolestaan aiheuttaa sen, että sähkökattilan vesipiirin virtauksesta tulee heikko. Tämä johtaa siihen, että sähkökattila ei pääse eroon lämmöstä, jolloin ylikuumentaminen aiheuttaa hälytyksen. Tässä tilanteessa pitää ilmata vain laitteen ensisijainen piiri.

1. Nollaa hälytys asianomaisesta painikkeesta, katso sininen nuoli.
  - Mene sovellukseen kohdasta «Etsi tuote», kirjaudu sisään koodilla 1000 ja nollaa hälytys hälytyslistasta.
  - Mene kohtaan «Lisää» valikossa ja aseta laitteisto huoltotilaan painamalla «Huolto».
2. Asenna ilmaletku ilmanpoistonippaan.
  - Aktivoi ilmaus sovelluksesta kohdasta «Huoltovalikko», «Lämpöpumppu» ja muuta tila tilasta «Ei mitään» tilaan «Pakotettu ilmanpoisto» ja kierrä ilmausruvia enintään 1 kierros. Anna ilmastua 15 minuutin ajan.
  - Kun laite on ilmatu, sulje ilmausruvi ja deaktivoi ilmaus sitten sovelluksessa.
  - Käynnistä laite sovelluksen kautta ja aseta ovet paikalleen uudelleen.



## 7. Vianetsintä

EcoNordicilla on useita eri hälytystasoja, jotka näkyvät Flexit GO -sovelluksessa.

- **A-hälytys:** [www.flexit.com](http://www.flexit.com) → "Contact", "Support for Indoor Climate Central EcoNordic" → "Read more and fill out form"
- **B-hälytys:** [www.flexit.com](http://www.flexit.com) → "Products", "Indoor climate central" → Valitse tuotteesi → "Documentation" ja valitse "User manual Flexit GO (EcoNordic)"
- **Ei hälytystä:** Ei hälytystä, mutta tuote ei toimi. Tarkista rakennuksen sähköpaneelin sulakkeet, vikavirtasuojat (RCD) ja sulake säiliömoduulissa (katso luku 7.1).

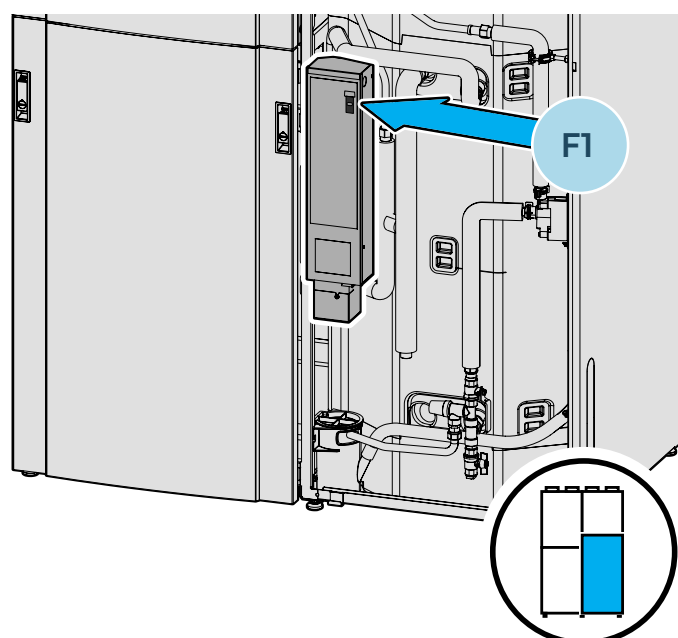
Katso taulukosta lisätietoja muista mukavuuteen liittyvistä ongelmista:

Oire	Syy	Toimenpide
Kylmä tuloilma	Väärä tuloilman lämpötila	Tarkista asetettu tuloilman lämpötila. Tarkista, että jälkilämmitys on päällä.
	Tukkeutunut suodatin	Tarkista suodatin. Vaihda tarvittaessa suodatin.
Pieni ilmamäärä	"Away" -tila on käytössä	Muuta tilaksi "Home" tai "High".
	Tarkista, onko suodatin tukkeutunut	Vaihda tarvittaessa suodatin.
	Tarkista tuloilmaventtiilit.	Puhdista venttiilit, jos ne ovat tukkeutuneet.
	Jos edellä mainitut kohdat on tehty, mutta ongelma ei poistu	Ota yhteyttä asentajaan.
Puhaltimet eivät pyöri	Vika puhaltimessa tai laitteessa	Tarkista, että virransyöttö laitteelle on kunnossa. Jos virtaa ei tule, varmista, että sulakkeet ovat kunnossa. Vian jatkuessa ota yhteyttä asentajaan.
	Ylikuumentumistermostaatti on lauennut	Kuittaa termostaatti, jos se on lauennut. Jos se laukeaa useita kertoja, ota yhteyttä asentajaan.
Roottorihälytys	Roottori on pysähtynyt	Avaa ilmanvaihtomodulin luukku ja tarkista, että roottori pyörii. Jos roottori ei liiku, ota yhteyttä asentajaan.
	Roottori pyörii, mutta väärällä nopeudella	Ota yhteyttä asentajaan.
Ei lämmintä vettä	Säiliö on tyhjä, lämpimän veden tuotanto on käynnissä	Odota 30 minuuttia, kunnes lämmintä vettä on jälleen käytettävissä.
	Tarkista sovelluksesta, onko hälytys lauennut	Noudata sovelluksen ohjeita. Ota tarpeen vaatiessa yhteyttä asentajaan.
	Muu syy	Ota yhteyttä asentajaan.
Vettä tuotteen ympärillä tai alla	Keruuastia tukossa	Tarkasta keruuastia ja puhdista tarvittaessa (ks. Luku 5.11)
	Vuoto vesijärjestelmässä	Harkitse vuodon vakavuus. Jos ongelma on vakava tai se toistuu, ota yhteyttä asentajaan.
Epätavallinen ääni	Tukkeutunut suodatin	Tarkista suodatin. Vaihda tarvittaessa suodatin.
	Väärin säädetyt venttiilit	Tarkista, että mikään venttiili ei ole täysin suljettu. Avoimiin venttiileihin saa koskea ainoastaan puhdistuksen yhteydessä. Katso erillinen kohta Ylläpito-kohdassa.
	Yhdistelmäkaappi tai ilmanottosäleikkö on jäänyt	Poista jää ja puhdista ilmanotto.
	Muu syy	Ota yhteyttä asentajaan.

Oire	Syy	Toimenpide
Ei lämpöä lattiassa tai pattereissa	Vika tuotteen säädössä	Ota yhteyttä asentajaan.
	Ilmaa lämmitysjärjestelmässä	Tarkista paine asentajan ohjeiden mukaan. Jos järjestelmässä ei ole painetta, täytä järjestelmä vedellä ja ilmaa se. Ota yhteyttä asentajaan, jos tarvitset apua.
	Likaa suodattimessa	Puhdista suodatin. Ota yhteyttä asentajaan, jos tarvitset apua.
	Jos ulkolämpötila on erittäin alhainen, lämmöntarve voi olla tuotteen lämmityskapasiteettia suurempi.	Käytä rakennuksessa muita lämmönlähteitä.
	Vika tuotteessa	Ota yhteyttä asentajaan.

## 7.1. Sulake

Yksikkö on varustettu sekä yksivaiheisilla että kolmen vaiheen kuormilla. Ilmanvaihtomodulin yksivaiheista kuormaa varten on käytössä erillinen 10A:n sulake, F1, joka on mitoitettu suojaamaan tätä osaa ylikuormitukselta ja oikosululta. Jos sulake laukeaa, se voidaan palauttaa kuten tavallinen virtakatkaisija. Yhteyksien ja suojakomponenttien yksityiskohtia varten katso sähkökaavio.



**VAARA!** Virtakatkaisija katkaisee vain jännitteen osalle yksiköstä. Yksikköä tulee aina pitää jännitteellisenä, vaikka sulake olisi

kytketty pois päältä. Huollon aikana tulee aina käyttää kaikenkattavaa katkaisijaa sähkön katkaisemiseksi. Katso luku 3. Järjestelmän yleiskuvaus sivussa 8.

Kun laite luovutetaan käyttäjälle:



*Asennuksen - tarkistuslista  
EcoNordic*

Laitteen luovuttaja vastaa lomakkeen täyttämisestä yhdessä käyttäjän kanssa ja sen palauttamisesta FLEXITille (post@flexit.no).

Tarkistuslista lähetetään laitteen mukana myös painettuna versiona.



The product is listed in the database for  
building products that can be used in  
**Nordic Swan Ecolabelled buildings**

**FLEXIT®**

Flexit AS, Moseveien 8, N-1870 Ørje  
[www.flexit.com](http://www.flexit.com)