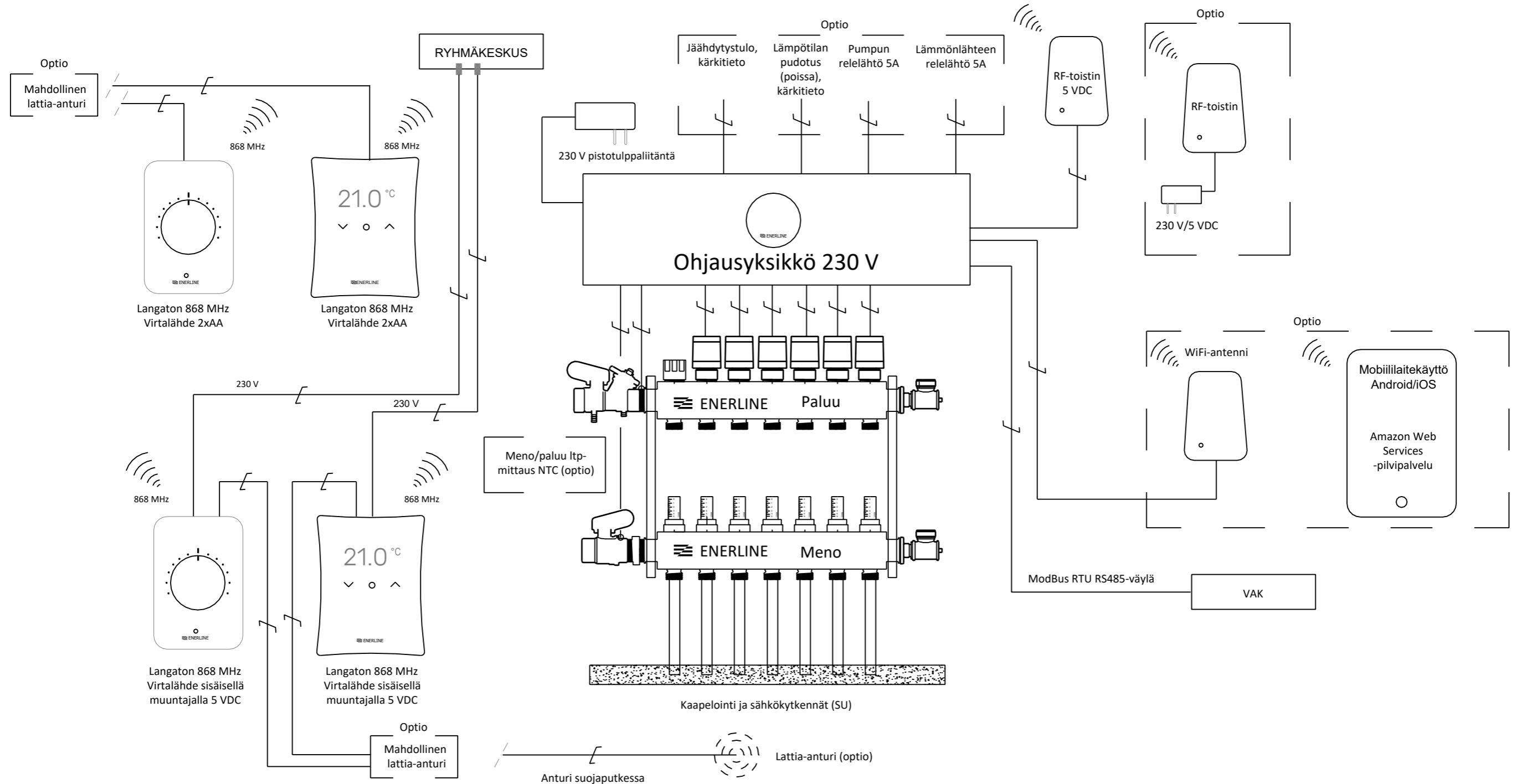


ENERLINE Ideal -säätöjärjestelmä



C:\...Timo Marin\Desktop\Enerline Ideal toimintaperiaate_1.drw

Toimintaperiaate, lämmitys

Huonetermostaatti mittaa sisäilman lämpötilaa huoneessa ja vertaa sitä asetettuun säätöarvoon. Termostaatti ohjaa jakotukin ko. tilan piirin (tai piirien) toimilaitetta asetusarvonsa mukaan kiinni/auki pitäen lämpötilan asetusarvossaan. Jakotukin virtausmittarista voidaan todeta, virtaako ko. piirissä vesi.

Termostaatit

Värit: valkoinen ja musta
Lisävarusteena 230 V vaihtoehto sisäisellä 5 VDC muuntajalla
Kytkeytyessään ei aiheuta naksahavaa ääntä (TRIAC)
Erillistä taustalevyä ei tarvita
IP-luokka: IP20
Lisävarusteena lattia-anturi

Ohjausyksikkö

Käyttöjännite 230 V
Toimilaitelähdöt 230 V 8kpl (max 4 toimilaitetta/lähtö)
Kiertovesipumpun potentiaalivapaa relelähtö 5 A
Lämmönlähteen potentiaalivapaa relelähtö 5 A
Langaton yhteys huoneyksiköihin
Toimilaitteiden tyyppi NC/NO valittavissa
Voidaan liittää meno/paluu lämpötila-anturit (NTC)
Ulkoisen ohjaustulo (lämpötilan pudotus, esim poissa) **vain master-yksikköön**
Jäähdytystulo (potentiaalivapaa kärkitieto) **vain master-yksikköön**
Lattiaviilennysmahdollisuus (kastepistevalvonta)

RF-toistin (signaalinvahvistin)

5 VDC, ohjausyksikön yhteyteen, voidaan kaapeloida jakotukkikaapin ulkopuolelle
Lisävarusteena (sis. muuntaja) voidaan sijoittaa myös muualle rakennukseen
Vahvistaa radiotaajuussignaalia
mesh-tekniikalla

Modbus tai puhelinsovelluksen toiminnot:

Viikko-ohjelma
Adaptiivisuus (itseoppiva, pudotettu lämpötila haluttuna aikana)
Takkatila
Ohitustoiminto (pakotettu jatkuva virtaus)
Lämpötilarajojen asetus
Jäähdytystilan aktivointi

Lattiaviilennyskäyttö (optio)

Enerline Ideal-ohjausjärjestelmä voidaan ohjata myös viilennyskäytölle, jolloin järjestelmän toiminnot kääntyvät lämmityksestä viilennykseen.

Mikäli viilennystoiminnon ollessa aktiivisena lämpötilan asetusarvo on alhaisempi kuin huoneyksikön huonetilasta mittaama lämpötila, aktivoituu toimilaitte. Toimilaitteen aktivointi sallii virtaaman lattiapiiriin.

Lämpötilansäätö toimii samalla periaatteella kuin lämmityskäytön aikana PID-säätömenetelmällä (Proportional-integral-derivative-säädin).

Kun Enerline Ideal-ohjausyksikön viilennystoiminto aktivoidaan, siirtyvät kaikki kyseisen ohjausyksikön ohjaamat vyöhykkeet viilennystilaan.

Mikäli samaan aikaisesti tarvitaan sekä lämmitystä että viilennystä, tulee ohjaus jakaa kahdelle ohjausyksikölle, joista toiseen ei aktivoida viilennystoimintoa.

Erilliset järjestelmät voidaan yhdistää mobiilisovellukseen siten, että kumpaankin ohjausyksikköön kytketään erikseen omat WiFi-antennit.

Viilennystoiminnon aktivointi

Enerline Ideal-ohjausyksikössä on fyysinen potentiaalivapaa liitäntä viilennystoiminnon aktivointia varten (kaapelointi 2x0,75 mm²).

Liitäntää käytetään ainoastaan Master-ohjausyksikössä. Mikäli järjestelmään on kytketty useampia slave-ohjausyksiköitä, näihin ei kytketä erikseen viilennystoimintoa

Kastepistevalvonta

Enerline Ideal-huoneyksikkö mittaa sisäilman lämpötilan lisäksi myös sisäilman suhteellista kosteutta, joiden lisäksi mitataan myös jakotukin meno- ja paluuveden lämpötiloja. Näiden mittaustietojen perusteella voidaan kastepistevalvonta toteuttaa huoneyksikkökohtaisesti.

Toimintaperiaate

Jokaisen vyöhykkeen kastepiste voidaan määrittää vyöhykkeeltä mitattujen lämpötila ja suhteellisen kosteuden mittaustietojen perusteella. Kastepistelämpötilaa (+ turvamarginaali) verrataan jakotukin menoveden lämpötilaan. Turvamarginaali on oletuksena 1 K ja sitä voidaan muokata mobiilisovelluksella tai ModBus-yhteyden kautta.

Mikäli jakotukin menoveden lämpötila on alhaisempi kuin vertailuarvo (kastepiste + turvamarginaali), kyseisen vyöhykkeen piirin tai piirien virtaama suljetaan.

Kastepistelämpötila määritetään huoneyksikkökohtaisesti, joten kastepistevalvonta voidaan suorittaa huonekohtaisesti. Mikäli menoveden lämpötila alittaa yhden vyöhykkeen vertailuarvon, voidaan sulkea virtaama ja katkaista viilennystoiminto kyseiseltä vyöhykkeeltä, jolloin muissa vyöhykkeissä viilennystoiminto pysyy edelleen päällä.

Viilennystoiminto käynnistyy uudelleen, kun vertailuarvo ylittää jälleen jakotukin menoveden lämpötilan lisättynä hystereesillä.