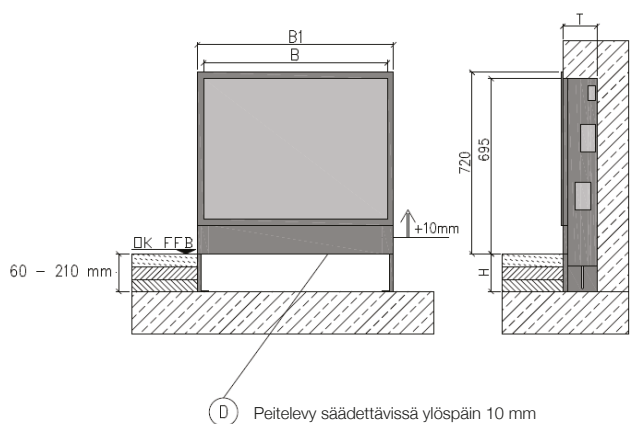


## Asennusohje Jakotukkikaappi "Exclusiv" uppoasennukseen

Käyttöalue:	EMPURin messinkinen jakotukki	HKV-D/I 1"	enintään 12 lämmityspiiriä
	EMPURin jaloteräksinen jakotukki	HKV-D/I 1"	enintään 12 lämmityspiiriä

### Jakotukkikaapin ja syvennyksen mitat

LYHENNE	B	B1	NB	H	NH	T	NT
Kaapin koko	Kaapin leveys [mm]	Rungon leveys [mm]	Syvennyksen leveys [mm]	Asetuskorkeus [mm]	Syvennyksen korkeus [mm]	Kaapin syvyys [mm]	Syvennyksen syvyys [mm]
K. 1	520	575	n. 550	60–210	710–860	100–150	vähint. 110
K. 2	720	775	n. 750	60–210	710–860	100–150	vähint. 110
K. 3	920	975	n. 950	60–210	710–860	100–150	vähint. 110
K. 4	1 120	1 175	n. 1 150	60–210	710–860	100–150	vähint. 110



NB Syvennyksen leveys määräytyy asennettavan kaapin tyypin mukaan. Katso eri kokojen (1–4) mitat yllä olevasta taulukosta.

NH Syvennyksen korkeus määräytyy lattian rakenteen mukaan, ja se säädetään säätöjalkojen avulla. Jalat asennetaan tai kiinnitetään raakalattiaan. Korkeussäätöä varten kaapin kummallakin sivulla on lovi "OK.-FFB." (valmiin lattian yläreuna).

T Tarvittava kaapin syvyys säädetään ilman lisätökalua neljän sivulla sijaitsevan siipiruuvien avulla.

D Lattiarakenteen pienet korkeusvaihtelut voidaan tasoittaa säädettävän tai irrotettavan pohjalevyn avulla (säädettävissä ylöspäin n. 10 mm).

#### OHJEET:

Maalattut rakenneosat, kuten ovi, runko ja pohjalevy, on ehdottomasti suojattava vaurioitumiselta rakennusvaiheen aikana.

