

Kanaalit

Esimerkkejä käyttökohteista

Enerline® lämpökanaalit tarjoaa kokonaisvaltaisen ratkaisun, mukaan lukien valikoiman täydentäviä lisävarusteita. Enerline lämpökanaalin tuoteperhe tarjoaa sinulle kaiken mitä tarvitset eristetyn putkiverkon rakentamiseen.

Kokenut ja ammattitaitoinen henkilökuntamme tukevat sinua mielellään valitsemalla sopivat tuotteet kuhunkin käyttötarkoitukseen ja auttaa projektin mitoituksessa ja siihen liittyvissä termodynaamisissa laskelmissa.



Enerline® käyttökohteet

Käyttötarkoitukset

Yhdellä putkella

Kahdella putkella

Neljällä putkella

Eristetyt lämmitysputket



Eristemateriaali PUR
PN6



Eristemateriaali PUR
PN6



Eristemateriaali PE
PN6/PN10

Eristetyt käyttövesiputket



Eristemateriaali PUR
PN10

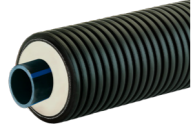


Eristemateriaali PUR
PN10



Eristemateriaali PE
PN6/PN10

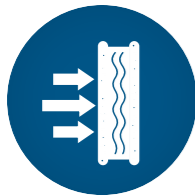
Eristetty kylmävesiputki



Eristemateriaali
32-63 PUR
75-110 PEX
PN16

Saatavilla myös lämmityskaapelilla

Ensiluokkaiset ominaisuudet



Ylivertainen eristemateriaali

Lämmitys- ja käyttöveden siirtoon tarkoitettu Enerline kanaalit on eristetty kiinnivaahdotetulla polyuretaanilla. Laadukkaan eristyksen ansiosta Enerline lämpökanaalit tarjoavat erittäin alhaiset lämpöhäviökustannukset, mikä tekee niistä taloudellisen ja ympäristöystävällisen vaihtoehdon.



Haaroituskaivot ja eristetyt t-haarat

Samaan edistykselliseen haaroituskaivoon sopii kaikki putkikoot. Vain käytettävät liitoskohdat avataan, jolloin kaivo pysyy tiiviinä.



Helppo asennus

Liitännät on nopea tehdä ahtaissakin paikoissa ilman erityistyökaluja. Kuoritun putken puhdas pinta mahdollistaa laadukkaan liitoksen.



Laaja valikoima liittimiä

Liittimet on varustettu pitkällä kiertteellä, jolla saavutetaan korkea vetolujuus ja kestävyys. Laajasti liitöntamahdollisuuksia. 18-160mm.



Kaikki tarvittavat lisävarusteet

Päätysuojat ja -kutsisteet sekä jatkopakkaukset.

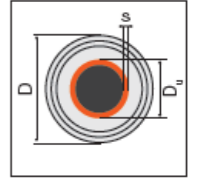


Määrämittaiset putket

Saat putket meiltä halutun mittaisena.

LÄMPÖJOHTO

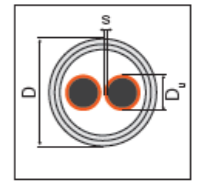
- Eristetty yksiputkinen lämpöputki Ø25-160 mm
- Kestävä, korrugoitu HDPE-polyeteeni suojakuori
- Eristeen materiaalina SuperFoam-polyuretaani (PUR)
- Lambda-arvo 0,0219 W/mK
- Suojakuoren ja polyuretaanin välissä kitkapintaa vähentävä XPE-solumattokerros
- Taipuisa rakenne – jopa 40 % taipuisampi
- Helppo asennus



Tuotenumero	Tuotenimi	Kuoren halkaisija mm
2301025125	Enerline Lämpöjohto 25/125	125
2301032125	Enerline Lämpöjohto 32/125	125
2301040125	Enerline Lämpöjohto 40/125	125
2301050125	Enerline Lämpöjohto 50/125	125
2301063145	Enerline Lämpöjohto 63/145	145
2301075145	Enerline Lämpöjohto 75/145	145
2301090175	Enerline Lämpöjohto 90/175	175
2301110200	Enerline Lämpöjohto 110/200	200
2301125240	Enerline Lämpöjohto 125/240	240

KAKSIPUTKINEN LÄMPÖJOHTO

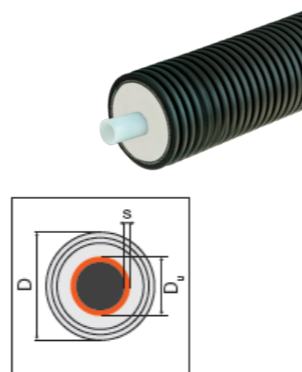
- Eristetty kaksiputkinen lämpöputki Ø25-75 mm
- Kestävä, korrugoitu HDPE-polyeteeni suojakuori
- Eristeen materiaalina SuperFoam-polyuretaani (PUR)
- Lambda-arvo 0,0219 W/mK
- Suojakuoren ja polyuretaanin välissä kitkapintaa vähentävä XPE-solumattokerros
- Taipuisa rakenne – jopa 40 % taipuisampi
- Helppo asennus



Tuotenumero	Tuotenimi	Kuoren halkaisija mm
2302025125	Enerline Lämpöjohto 25+25/125	125
2302032125	Enerline Lämpöjohto 32+32/125	125
2302040145	Enerline Lämpöjohto 40+40/145	145
2302050175	Enerline Lämpöjohto 50+50/175	175
2302063200	Enerline Lämpöjohto 63+63/200	200

KÄYTTÖVESI

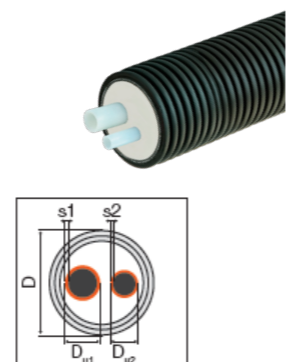
- Eristetty yksiputkinen lämpöputki Ø22-75 mm
- Kestävä, korrugoitu HDPE-polyeteeni suojakuori
- Eristeen materiaalina SuperFoam-polyuretaani (PUR)
- Lambda-arvo 0,0227 W/mK
- Suojakuoren ja polyuretaanin välissä kitkapintaa vähentävä XPE-solumattokerros
- Taipuisa rakenne – jopa 40 % taipuisampi
- Helppo asennus



Tuotenumero	Tuotenimi	Kuoren halkaisija mm
2303022125	Enerline Käyttövesi 22/125	125
2303028125	Enerline Käyttövesi 28/125	125
2303032125	Enerline Käyttövesi 32/125	125
2303040125	Enerline Käyttövesi 40/125	125
2303050125	Enerline Käyttövesi 50/125	125
2303063145	Enerline Käyttövesi 63/145	145

KÄYTTÖVESI

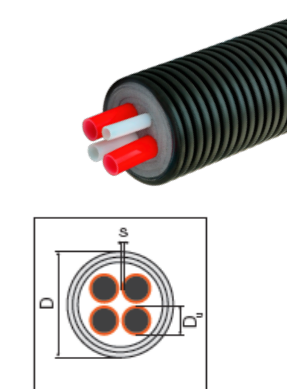
- Eristetty kaksiputkinen lämpöputki Ø22-50 mm
- Kestävä, korrugoitu HDPE-polyeteeni suojakuori
- Eristeen materiaalina SuperFoam-polyuretaani (PUR)
- Lambda-arvo 0,0227 W/mK
- Suojakuoren ja polyuretaanin välissä kitkapintaa vähentävä XPE-solumattokerros
- Taipuisa rakenne – jopa 40 % taipuisampi
- Helppo asennus



Tuotenumero	Tuotenimi	Kuoren halkaisija mm
2304282212	Enerline Käyttövesi 28+22/125	125
2304322212	Enerline Käyttövesi 32+22/125	125
2304322812	Enerline Käyttövesi 32+28/125	125
2304402814	Enerline Käyttövesi 40+28/145	145
2304403214	Enerline Käyttövesi 40+32/145	145
2304503214	Enerline Käyttövesi 50+32/145	145
2304504017	Enerline Käyttövesi 50+40/175	175

QUATTRO

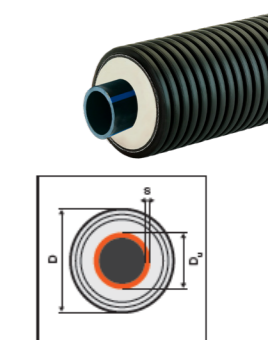
- Eristetty yhdistelmälämpöputki Ø22-40 mm
- 2x lämpöjohto, 1x käyttövesijohto, 1x käyttövesikierto
- Kestävä, korrugoitu HDPE-polyeteeri suojakuori
- Eristeen materiaalina PE-solumatto (suojattu solurakenne)
- Lambda-arvo 0,040W/mK
- Helppo asennus



Tuotenumero	Tuotenimi	Kuoren halkaisija mm
2306252822	Enerline Quattro 25+25/28+22/145	145
2306322822	Enerline Quattro 32+32/28+22/145	145
2306404028	Enerline Quattro 40+40/40+28/175	175

VESIJOHTO

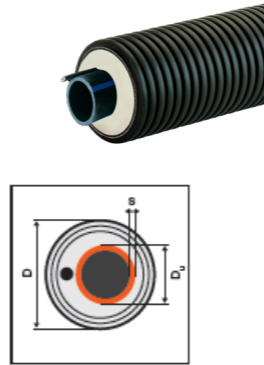
- Eristetty kylmävesiputki Ø32-110 mm
- Kestävä, korrugoitu HDPE-polyeteeri suojakuori
- Eristeen materiaalina SuperFoam-polyuretaani (PUR) tai PEX-solumatto
- Lambda-arvo 0,0219W/mK
- Helppo asennus



Tuotenumero	Tuotenimi	Kuoren halkaisija mm
2305032120	Enerline Vesijohto 32/125	125
2305040120	Enerline Vesijohto 40/125	125
2305050120	Enerline Vesijohto 50/125	125
2305063140	Enerline Vesijohto 63/145	145

VESIJOHTO KAAPELILLA

- Eristetty kylmävesiputki itsesäätävällä lämmityskaapelilla Ø32-110 mm
- Lämmityskaapelin teho 10 W/m
- Kestävä, korrugoitu HDPE-polyeteeri suojakuori
- Eristeen materiaalina SuperFoam-polyuretaani (PUR) tai PEX-solumatto
- Lambda-arvo 0,0219W/mK
- Helppo asennus

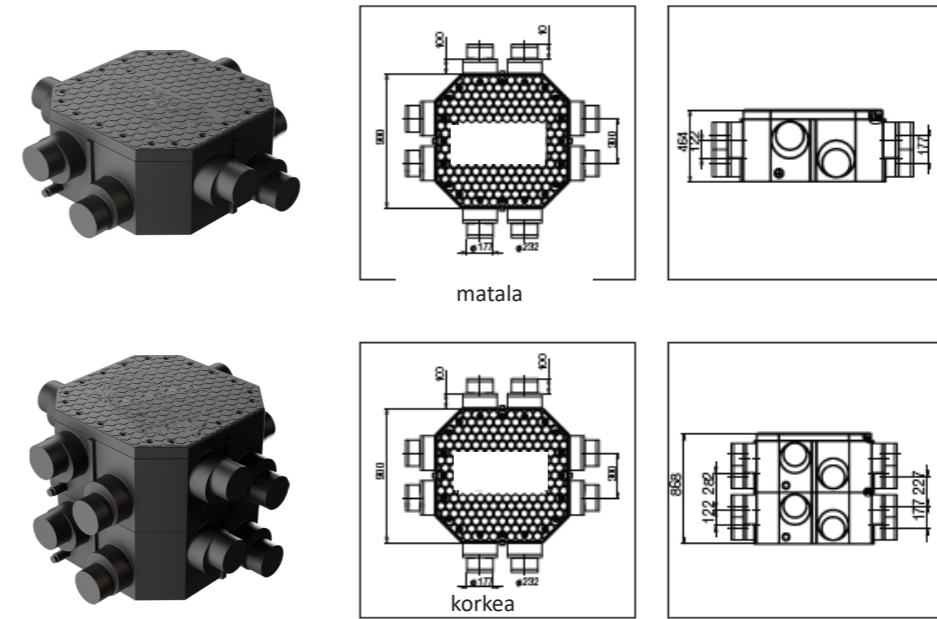


Tuotenumero	Tuotenimi	Kuoren halkaisija mm
2305032121	Enerline Vesijohto 32/125 kaapelilla	125
2305040121	Enerline Vesijohto 40/125 kaapelilla	125
2305050121	Enerline Vesijohto 50/125 kaapelilla	125
2305063141	Enerline Vesijohto 63/145 kaapelilla	145
2305075171	Enerline Vesijohto 75/175 kaapelilla	175
2305090171	Enerline Vesijohto 90/175 kaapelilla	175
2305110201	Enerline Vesijohto 110/200 kaapelilla	200

ENERLINE HAAROITUSKAIVO

- Eristettyjen aluelämpöputkistojen kätevään ja kestävään yhdistämiseen ja haaroittamiseen
- Modulaarinen rakenne -kaksi eri versiota matala ja korkea
- 8 tai 16 kpl kytkentäyhteitä neljällä sivulla
- Mahdollisuus haaroittaa kaikki putkistot samassa kaivossa
- Helppo asennus, runsaasti asennustilaa
- Vesitiivis
- Tieliikennealueella 40tn teleskooppikansisto tai paineentasauslaatta

Tuotenumero	Tuotenimi	Halkaisija mm	Korkeus mm	Kytkentäyhteet
2320400001	Enerline Haaroituskaivo matala	900	464	8 kpl
2320400002	Enerline Haaroituskaivo korkea	900	868	16 kpl



ENERLINE KYTKENTÄPAKKAUS

- KytKentä- ja loppupääte Enerline kylmävesiputkelle
- Sisältää lämpökaapelin kytKentä- ja päätösosat, vesitiiviit päätyhatut putkielementin päihin sekä ohjausyksikön ja anturin
- Virtausputken liittimet eivät sisälly pakkaukseen
- Anturijohdon pituus 3 m
- Sisältää Enerline Eco Ohjausyksikön



Tuotenumero	Tuotenimi
2325590120	Enerline KytKentäpakkaus 90/125
2325514170	Enerline KytKentäpakkaus 145/175
2325520240	Enerline KytKentäpakkaus 200/240

ENERLINE KYTKENTÄPAKKAUS PRO

- KytKentä- ja loppupääte Enerline putkelle
- Sisältää lämpökaapelin kytKentä- ja päätösosat, vesitiiviit päätyhatut putkielementin päihin sekä ohjausyksikön ja anturin
- Virtausputken liittimet eivät sisälly pakkaukseen
- Anturijohdon pituus 3 m
- Sisältää Enerline PRO Termostaatti UTR-20 anturilla



Tuotenumero	Tuotenimi
2325590121	Enerline KytKentäpakkaus Pro 90/125
2325514171	Enerline KytKentäpakkaus Pro 145/175
2325520241	Enerline KytKentäpakkaus Pro 200/240

ENERLINE SP-KAAPELIN LIITOS- JA LOPPUPÄÄTEPAKETTI

- Lämpökutistuva polymeerisarja kylmäkaapeliliitintään ja loppupääteen tekemiseen



Tuotenumero	Tuotenimi
2325600001	Enerline SP-kaapelin liitos- ja loppupäätepaketti

ENERLINE SP-KAAPELIN RASIALIITOSPAKETTI

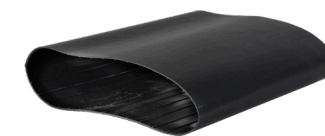
- Liitossarja itsessäytyvien sulanapitokaapeleiden jatkamiseen ja liittämiseen



Tuotenumero	Tuotenimi
2325600002	Enerline SP-kaapelin rasialiitospaketti

RENGASKUTISTE

- Käytetään putkielementtiliitosten tiivistämiseen esimerkiksi jatkoliitoksissa tai kaivoyhteissä
- Vakiona pituus 200 mm, voidaan tilata myös halutussa pituudessa



Tuotenumero	Tuotenimi	Koko mm	Pituus mm
2320400003	Rengaskutiste 80-245mm	80 - 245	200

ENERLINE VESIJOHTO UK-LIITIN PN10

- Messinkiliitin
- Paineluokka PN10
- Kotimainen, tyyppi hyväksytty HELA-muoviputkiliitin on tarkoitettu standardin SFS-EN ISO 12201-2 mukaisten PE-putkien liittämiseen
- Soveltuu juomavesikäyttöön
- Liittimet voidaan hyväksytysti ja turvallisesti asentaa maahan asennettaviin putkistöihin



Tuotenumero	Tuotenimi	DN mm
2311321002	Enerline Vesijohto UK-Liitin 32x1" 2,9 PN10	32
2311401143	Enerline Vesijohto UK-Liitin 40x1 1/4" 3,7 PN10	40
2311501124	Enerline Vesijohto UK-Liitin 50x1 1/2" 4,6 PN10	50
2311632005	Enerline Vesijohto UK-Liitin 63x2" 5,8 PN10	63

ENERLINE UK-LIITIN PN6

- Messinkiliitin
- Paineluokka PN6
- Kotimainen, tyyppihyväksytty HELA-muoviputkiliitin on tarkoitettu standardin SFS-EN ISO 12201-2 mukaisten PE-putkien liittämiseen
- Soveltuu juomavesikäyttöön
- Liittimet voidaan hyväksytysti ja turvallisesti asentaa maahan asennettaviin putkistoihin



Tuotenumero	Tuotenimi	DN mm
2310025100	Enerline UK-Liitin 25x1" 2,3 PN6	25
2310032100	Enerline UK-Liitin 32x1" 2,9 PN6	32
2310040100	Enerline UK-Liitin 40x1" 3,7 PN6	40
2310050114	Enerline UK-Liitin 50x1 1/4" 4,6 PN6	50
2310063200	Enerline UK-Liitin 63x2" 5,8 PN6	63
2310075200	Enerline UK-Liitin 75x2" 6,8 PN6	75
2310090300	Enerline UK-Liitin 90x3" 8,2 PN6	90
2310110300	Enerline UK-liitin 110x3" 10,0 PN6	110
2310125400	Enerline UK-Liitin 125x4" 11,4 PN6	125

ENERLINE UK-LIITIN PN10

- Messinkiliitin
- Paineluokka PN10
- Kotimainen, tyyppihyväksytty HELA-muoviputkiliitin on tarkoitettu standardin SFS-EN ISO 12201-2 mukaisten PE-putkien liittämiseen
- Soveltuu juomavesikäyttöön
- Liittimet voidaan hyväksytysti ja turvallisesti asentaa maahan asennettaviin putkistoihin



Tuotenumero	Tuotenimi	DN mm
2311221003	Enerline UK-Liitin 22 x 1" 3,0 PN10	22
2311281004	Enerline UK-Liitin 28 x 1" 4 PN10	28
2311321004	Enerline UK-Liitin 32 x 1" 4,4 PN10	32
2311401005	Enerline UK-Liitin 40 x 1" 5,5 PN10	40
2311501006	Enerline UK-Liitin 50 x 1" 6,9 PN10	50
2311632008	Enerline UK-Liitin 63 x 2" 8,7 PN10	63

KULMAYHDE

- Messinkinen putkenosa
- Paineluokka PN16
- Kortimainen, tyyppihyväksytty HELA-muoviputkiliitin on tarkoitettu standardin SFS-EN ISO 12201-2 mukaisten PE-putkien liittämiseen
- Soveltuu juomavesikäyttöön
- Liittimet voidaan hyväksytysti ja turvallisesti asentaa maahan asennettaviin putkistoihin



Tuotenumero	Tuotenimi	R	L mm	Paino kg
2315005400	Kulmayhde 1 1/4"	1 1/4"	69	0,36
2315002000	Kulmayhde 2"	2"	92	0,73
2315003000	Kulmayhde 3"	3"	124	1,95
2315004000	Kulmayhde 4"	4"	157	3,20

T-YHDE

- Messinkinen putkenosa
- Paineluokka PN16
- Kotimainen, tyyppihyväksytty HELA-muoviputkiliitin on tarkoitettu standardin SFS-EN ISO 12201-2 mukaisten PE-putkien liittämiseen
- Soveltuu juomavesikäyttöön
- Liittimet voidaan hyväksytysti ja turvallisesti asentaa maahan asennettaviin putkistoihin



Tuotenumero	Tuotenimi	R	H mm	L mm	Paino kg
2312343434	T-yhde 3/4"	3/4"	55	44	0,16
2312444444	T-yhde 1"	1"	50	60	0,26
2312545454	T-yhde 1 1/4"	1 1/4"	61	72	0,41
2312646464	T-yhde 1 1/2"	1 1/2"	71	84	0,60
2312202020	T-yhde 2"	2"	88	108	0,87
2312252525	T-yhde 2 1/2"	2 1/2"	109	130	1,82
2312303030	T-yhde 3"	3"	123	145	2,43
2315004000	T-yhde 4"	4"	155	181	3,68

MUHVI

- Messinkinen putkenosa
- Paineluokka PN16
- Kotimainen, tyyppihyväksytty HELA-muoviputkiliitin on tarkoitettu standardin SFS-EN ISO 12201-2 mukaisten PE-putkien liittämiseen
- Soveltuu juomavesikäyttöön
- Liittimet voidaan hyväksytysti ja turvallisesti asentaa maahan asennettaviin putkistoihin



Tuotenumero	Tuotenimi	R	L mm	Paino kg
2314440000	Muhvi 1"	1"	37	0,14
2314540000	Muhvi 1 1/4"	1 1/4"	45	0,23
2314640000	Muhvi 1 1/2"	1 1/2"	53	0,28
2314200000	Muhvi 2"	2"	57	0,40
2314250000	Muhvi 2 1/2"	2 1/2"	75	1,00
2314300000	Muhvi 3"	3"	80	1,28
2314400000	Muhvi 4"	4"	90	1,79

SUPISTUSNIPPA

- Messinkinen putkenosa
- Paineluokka PN16
- Kotimainen, tyyppihyväksytty HELA-muoviputkiliitin on tarkoitettu standardin SFS-EN ISO 12201-2 mukaisten PE-putkien liittämiseen
- Soveltuu juomavesikäyttöön
- Liittimet voidaan hyväksytysti ja turvallisesti asentaa maahan asennettaviin putkistoihin



Tuotenumero	Tuotenimi	R	R1	L mm	Paino kg
2313003400	Supistusnippa 1" x 3/4"	1"	3/4"	22	0,07
2313103400	Supistusnippa 1 1/4" x 3/4"	1 1/4"	3/4"	22	0,07
2313141000	Supistusnippa 1 1/4" x 1"	1 1/4"	1"	24	0,13
2313151000	Supistusnippa 1 1/2" x 1"	1 1/2"	1"	26	0,13
2312151400	Supistusnippa 1 1/2" x 1 1/4"	1 1/2"	1 1/4"	26	0,13
2313201000	Supistusnippa 2" x 1"	2"	1"	32	0,43
2313201400	Supistusnippa 2" x 1 1/4"	2"	1 1/4"	32	0,36
2313201500	Supistusnippa 2" x 1 1/2"	2"	1 1/2"	32	0,30
2313252000	Supistusnippa 2 1/2" x 2"	2 1/2"	2"	37	0,55
2313302000	Supistusnippa 3" x 2"	3"	2"	40	0,92
2313302500	Supistusnippa 3" x 2 1/2"	3"	2 1/2"	40	0,60
2313403000	Supistusnippa 4" x 3"	4"	3"	48	1,42

SUPISTUSKAKSOISNIPPA

- Messinkinen putkenosa
- Paineluokka PN16
- Kotimainen, tyyppihyväksytty HELA-muoviputkiliitin on tarkoitettu standardin SFS-EN ISO 12201-2 mukaisten PE-putkien liittämiseen
- Soveltuu juomavesikäyttöön
- Liittimet voidaan hyväksytysti ja turvallisesti asentaa maahan asennettaviin putkistoihin



Tuotenumero	Tuotenimi
2313414101	Supistuskaksoisnippa 1 1/4" X 1"
2313420101	Supistuskaksoisnippa 2" x 1"
2313420141	Supistuskaksoisnippa 2" x 1 1/4"
2313430201	Supistuskaksoisnippa 3" X 2"

KAKSOISNIPPA

- Messinkinen putkenosa
- Paineluokka PN16
- Kotimainen, tyyppihyväksytty HELA-muoviputkiliitin on tarkoitettu standardin SFS-EN ISO 12201-2 mukaisten PE-putkien liittämiseen
- Soveltuu juomavesikäyttöön
- Liittimet voidaan hyväksytysti ja turvallisesti asentaa maahan asennettaviin putkistoihin



Tuotenumero	Tuotenimi
2313011010	Kaksoisnippa 1"
2313011414	Kaksoisnippa 1 1/4"
2313012020	Kaksoisnippa 2"

HATTU

- Messinkinen putkenosa
- Paineluokka PN16
- Kotimainen, tyyppihyväksytty HELA-muoviputkiliitin on tarkoitettu standardin SFS-EN ISO 12201-2 mukaisten PE-putkien liittämiseen
- Soveltuu juomavesikäyttöön
- Liittimet voidaan hyväksytysti ja turvallisesti asentaa maahan asennettaviin putkistoihin



Tuotenumero	Tuotenimi
2314910000	Hattu 1"
2314911400	Hattu 1 1/4"
2314920000	Hattu 2"



PYYDÄ TARJOUS

020 7209 080

myynti@heatco.fi

www.heatco.fi

Jälleenmyyjä: