



# Roomie One WiFi V2 Roomie Dual WiFi V2

TUOTENRO 120877, 120878, 120879, 120880



## **ASENNUS- JA KÄYTTÖOPAS**

Huoneilmanvaihtolaite



## Sisällys

1.	Käyttötarkoitus .....	6
2.	Sisältö .....	6
3.	Tekniset tiedot .....	7
4.	Kokoonpano ja toiminta .....	9
5.	Kokoonpano ja toiminta .....	13
6.	Huolto .....	25
7.	Vianetsintä .....	27
8.	Kuljetus- ja varastointimääräykset .....	28
9.	Reklamaatiot .....	29
10.	Jätteiden käsitteleminen .....	29



## TURVALLISUUSVAATIMUKSET

- Lue käyttöopas huolellisesti ennen laitteen asennusta ja käyttöä.
- Käyttöoppaan vaatimuksia sekä kaikkia sovellettavia paikallisia ja kansallisia rakennus-, sähkö- ja koneteknisiä normeja ja standardeja on noudatettava, kun laite asennetaan ja sitä käytetään.
- Irrota laite virtalähteestä ennen liitoksia, huoltoa, kunnossapitoa ja korjausta.
- Käyttöoppaan sisältämiin varoituksiin on suhtauduttava hyvin vakavasti, koska niissä on tärkeää henkilökohtaiseen turvallisuuteen vaikuttavaa tietoa.
- Käyttöoppaan sääntöjen ja turvaohjeiden noudattamisen laiminlyönnistä saattaa seurata henkilövamma tai laitteen vaurio.
- Lue käyttöopas huolellisesti ja säilytä se laitteen koko käyttöiän ajan.
- Laitteen vaihtaessa omistajaa myös käyttöopas on luovutettava uudelle omistajalle.
- Tarkista ennen asentamista, onko laitteessa näkyviä vaurioita siipipyörässä, kotelossa tai säleikössä. Kotelon sisäosissa ei saa olla vierasesineitä, jotka voisivat vahingoittaa siipipyörän lapoja.
- Kun asennat laitetta, vältä kotelon puristumista! Kotelon vääntyminen voi aiheuttaa sen, että moottori juuttuu ja pitää liiallista ääntä.
- Laitteen väärinkäyttöä ja luvattomia muutoksia ei sallita.
- Älä altista laitetta ulkoilman haitoille (sateelle, auringolle jne.).
- Liikkuva ilma ei saa sisältää epäpuhtauksia, kuten pölyä tai muita kiinteitä tai tahmeita aineita taikka kuituja.
- Älä käytä laitetta ympäristössä, jossa on räjähdyksen vaara, tai muuten vaarallisessa ympäristössä. Tällaisia ovat alkoholia, bensiiniä, hyönteismyrkkyjä jne. sisältävät ympäristöt.
- Älä sulje tai tuki ilmanotto- ja -poistoaukkoja, jotta ilmavirtaus on tehokas.
- Älä istu laitteen päälle äläkä aseta sen päälle esineitä.
- Tämän käyttöoppaan tiedot ovat olleet oikein oppaan tekovaiheessa.
- Yhtiö pidättää oikeuden muuttaa tuotteidensa teknisiä ominaisuuksia, rakennetta tai kokoonpanoa milloin tahansa viimeisimmän teknisen kehityksen mukaiseksi.
- Kiinteässä johdotusjärjestelmässä liitäntä verkkovirtaan täytyy tehdä irtikytkennällä, joka on liitetty kiinteään johdotukseen paikallisten mukaisesti.
- On noudatettava varovaisuutta, jotta vältetään kaasujen virtaus huoneeseen päin avoimesta kaasuputkesta tai polttoainetta käyttävästä kalustosta.

### **VAROITUS! Kuten muitakin kotitalouksien sähkölaitteita käytettäessä, puhaltimen käytössä on noudatettava seuraavia perussääntöjä:**

- Älä koskaan koske laitteeseen märin tai kostein käsin.
- Jos virtajohto on vaurioitunut, valmistajan, huoltoliikkeen tai vastaavan pätevän henkilön on vaihdettava johto turvallisuusriskin vuoksi.

Tämä käyttöopas on pääasiallinen käyttöohje. Se on tarkoitettu tekniselle henkilöstölle sekä laitetta huoltaville ja käyttäville.

Oppaassa on tietoja Roomie One Wifi- ja Roomie Dual Wifi -laitteiden käyttötarkoituksesta, teknisistä yksityiskohdista, toimintaperiaatteista, rakenteesta ja asennuksesta sekä kaikista muutoksista.

Teknisellä ja laitteita huoltavalla henkilöstöllä on oltava ilmanvaihtojärjestelmien alan teoreettinen ja käytännön koulutus. Heidän on kyettävä toimimaan työturvallisuussäätöjen sekä maassa sovellettavien rakennusnormien ja -standardien mukaisesti.



**VAARA!** Kun tekstissä on tämä symboli, se tarkoittaa, että ohjeiden noudattamatta jättäminen voi aiheuttaa vakavia henkilö- tai varustevahinkoja.



**VAROITUS!** Kun tekstissä on tämä symboli, se tarkoittaa, että ohjeiden noudattamatta jättäminen voi aiheuttaa varustevahinkoja tai vaikuttaa laitteen toimintaan heikentävästi.



Tätä tuotetta koskee korvasvaatimusoikeus kuluttajansuojalain mukaan sillä edellytyksellä, että tuotetta on käytetty ja huollettu asianmukaisesti. Suodatin on kulutusmateriaali.

Tämä symboli ilmaisee, että tuotetta ei saa hävittää kotitalousjätteen mukana. Tuote on toimitettava sähkö- ja elektroniikkajätteen kierrätykseen. Kun huolehdit tuotteen asianmukaisesta kierrätyksestä, autat vähentämään haitallisia vaikutuksia ympäristöön ja terveyteen. Ota yhteyttä asuinkuntasi viranomaisiin, kierrätyskeskukseen tai laitteen myyjään saadaksesi lisätietoja tuotteen kierrättämisestä.

Virheellisestä tai puutteellisesta asennuksesta johtuva korvasvaatimus on osoitettava asennuksesta vastaavalle yritykselle. Korvasvaatimusoikeus voi mitätöityä, jos laitetta käytetään väärin tai laitteen huolto laiminlyödään.

Laitetta ei ole tarkoitettu sellaisten henkilöiden (mukaan lukien lapset) käyttöön, joiden fyysiset, henkiset tai aisteihin liittyvät kyvyt ovat alentuneet tai joilla ei ole riittävästi kokemusta ja tietoa, ellei heidän turvallisuudestaan vastaava henkilö valvo heitä tai ole antanut ohjeita laitteen käyttöön. Lapset eivät saa leikkiä laitteella.

Lapset eivät saa käyttää laitetta. Lapset eivät saa leikkiä laitteella. Lapset eivät saa puhdistaa tai huoltaa laitetta ilman valvontaa.

Kehitämme tuotteitamme jatkuvasti ja pidätämme siksi oikeuden muutoksiin.

Emme myöskään vastaa mahdollisista painovirheistä.

## 1. Käyttötarkoitus

Yksikkö on kehitetty jatkuvaa koneellista ilmanvaihtoa varten taloihin, asuntoihin ja toimistorakennuksiin.

Yksiköt on tarkoitettu sisäkäyttöön.

Yksikössä on raitista suodatettua ilmaa tuottava keraaminen lämmönvaihdin. Ilma lämpenee poistoilmasta talteenotetusta lämmitetystä ilmasta. Yksikkö on tarkoitettu asennettavaksi seinän läpi.



Yksikkö on asennettava paikkaan, jonne lapset eivät pääse ilman aikuisten valvontaa.

Yksikkö on luokiteltu jatkuvaan käyttöön.

Kuljetettu ilma ei saa sisältää syttyviä tai räjähtäviä seoksia, kemikaalihöyryä, tahmeita aineita, kuitumateriaaleja tai karkeita pöly-, noki- ja öljyhiukkasia. Yksikköä ei saa asentaa ympäristöön, jossa voi muodostua vaarallisia aineita (myrkyllisiä aineita, pölyä tai tauteja aiheuttavia bakteereja).



Sammuta yksikkö, jos lämpötila ei ole teknisissä tiedoissa mainittujen lämpötilarajojen sisällä.

## 2. Sisältö

Nimi	Määrä	
	Roomie One WiFi	Roomie Dual WiFi
Sisäosa virtajohto mukana	1	1
Ilmakanava	1	1
Ilmavirran erotin	–	3
Äänenvaimennus	1	–
Kasettiasennus	1	1
Ulkosuojus	1	1
Kauko-ohjain	1	1
Pahvimalli	1	1
Kiinnityssarja	2 pkt	2 pkt
Foam wedges	1 kit	1 kit
Käyttöopas	1	1
Ulkosuojuksen asennusopas	1	1
Pakkaus	1	1

### 3. Tekniset tiedot

Laitteen sisätilan lämpötilan on oltava +1...+40 °C, suhteellinen kosteus enintään 80 % (ei kondensiota). Jos ilmanvaihtolaitteen käyttöolosuhteet ylittävät määritetyt rajat, sammuta ilmanvaihtolaite. Tarjoa raitista ilmaa ikkunoiden kautta. Kuljetettavan ilman lämpötilan on oltava ilmoitetun käyttölämpötilan mukainen.

Tuotteita kehitetään jatkuvasti, ja mallit saattavat siksi poiketa oppaassa kuvatuista.

Laite on luokiteltu luokan II sähkölaitteeksi.

	Roomie One WiFi			Roomie Dual WiFi		
Nopeus	I	II	III	I	II	III
Tehonkulutus (W)	5,0	6,0	8,5	2,17	3,66	6,62
Virta (A)	0,035	0,040	0,059	0,026	0,039	0,066
Jännite (V / 50–60 Hz)	100–240 V					
FSuodatinluokka	G3					
Kotelointiluokka	IP 24					
Käyttölämpötila*	–20 °C to +40 °C			–15 °C to +40 °C		
Seinän paksuus**	307–500 mm *			280–500 mm		

\*\*Ohuemmissa seinissä voidaan käyttää erikoissuojaa (lisävaruste)

Lisätietoja teknisistä tiedoista löytyy tietolehdestä osoitteessa [www.flexit.com](http://www.flexit.com).

WiFi, tekniset tiedot	
Standardi:	IEEE 802.11 b/g/n
Taajuusalue [GHz]	2,4
Lähetysteho [mW] (dBm)	100 (+20)
Verkko	DHCP
WLAN-suojaus	WPA, WPA2

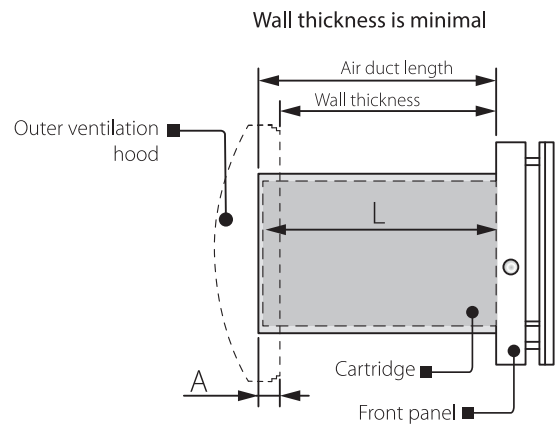
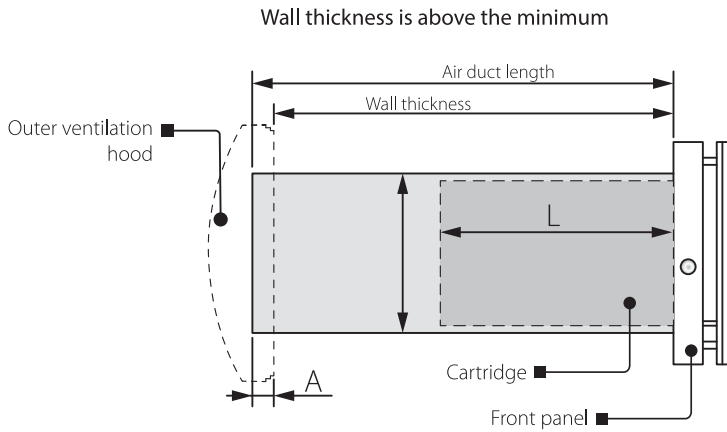
\*Lämpötilan ja ilmankosteuden vaihtelut voivat aiheuttaa jäätymistä ilmoitettua korkeammassa lämpötilassa.

Jos tapahtuu jäätymistä, irrota kasetti, joka sisältää lämmönvaihtimen ja puhaltimen. Anna sen sulaa huoneenlämmössä.

Käynnistä huoneilmapuhallin vasta kun lämpötila ja kosteus pysyvät muuttumattomina. Vaihtoehtoisesti voit valita tuuletustilan, joka vähentää sisätilojen ilman kosteutta ja jäätyminen riskiä. Ilma ohjautuu tällöin jatkuvasti yhteen suuntaan.

Roomie Dualin osalta sisäänrakennetun kosteusanturin aktivointi aiheuttaa sen, että molemmat puhaltimet toimivat maksiminopeudella, kunnes kosteustaso on laskenut asetusarvon alapuolelle.

Mitat

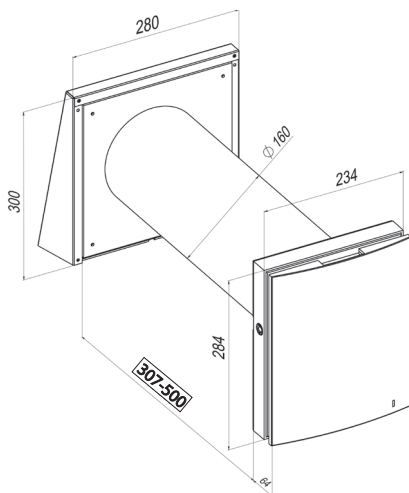


Ilmakanavan pituus [mm]	
Roomie One WiFi	Roomie Dual WiFi
307* (210**) - 500	280-500

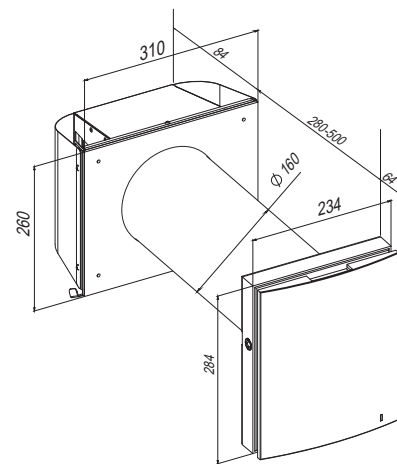
L = Patruuna lämmönvaihtimella. Tämä määrittää kanavan vähimmäispituuden ja vaihtelee eri mallien välillä.  
 A = Kanavan pituus ulkoseinän läpi on ilmoitettu ulkokuvun asennusohjeissa. Tämä vaihtelee eri mallien välillä.

\* Ilman suodatinpidikettä F7-suodattimelle ja eristemattoa varten.  
 \*\* Suoja ohuemmille seinille (lisävaruste), irrotettava F7-suodatinpidike ja eristemattoa varten.

Roomie One WiFi

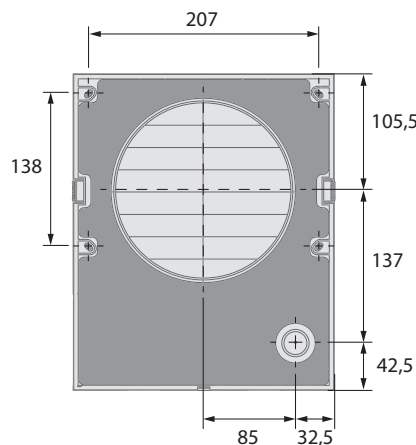
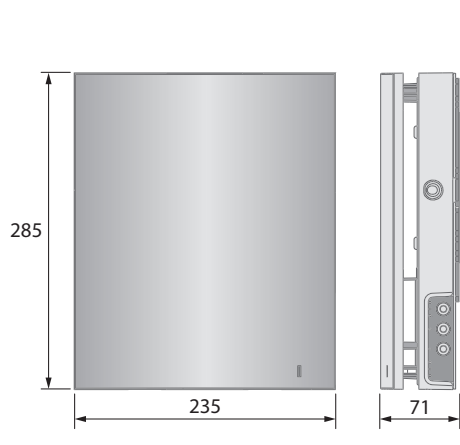


Roomie Dual WiFi

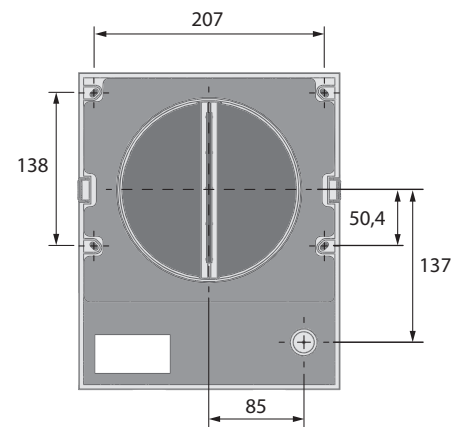


Mitat sisäyksikköä varten [mm]

Roomie One WiFi



Roomie Dual WiFi





## 4. Kokoonpano ja toiminta

### Roomie One WiFi

Huoneilmastointilaitte koostuu etupaneelilla varustetusta sisäosasta, kasetista, ääntä vaimentavasta ilmanavasta ja ulkosuojuksesta.

Kasetti on yksikön olennainen toimintaosa.

Se koostuu puhaltimesta, lämmönvaihtimesta ja kahdesta suodattimesta, jotka huolehtivat ilman karkeasuodatuksesta ja estävät pölyn sekä vieraiden hiukkasten tunkeutumisen lämmönvaihtimeen ja puhaltimeen.

Sisäosan sulkuventtiilit ovat suljettuina, kun yksikkö on pysähdyksissä, ja estävät kylmää ilmaa virtaamasta sisään.

### Roomie Dual WiFi

Huoneilmastointilaitte koostuu etupaneelilla ja suodattimella varustetusta sisäosasta, kasetista, ilmavirran erottimilla varustetusta ilmanavasta ja ulkosuojuksesta.

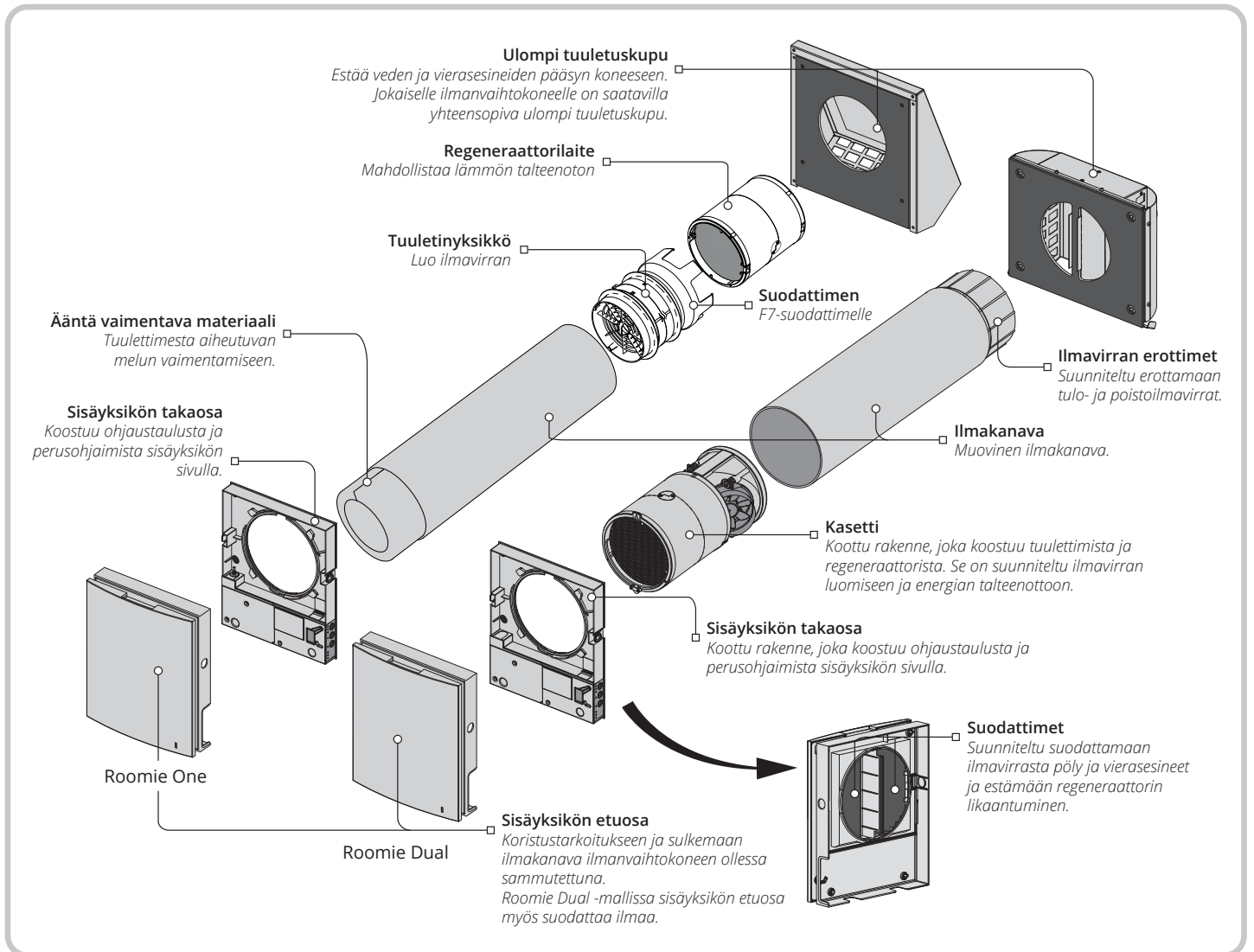
Suodattimet huolehtivat ilman karkeasuodatuksesta ja estävät pölyn sekä vieraiden hiukkasten tunkeutumisen kasettiin.

Kasetti on huoneilmastointilaitteen olennainen toimintaosa.

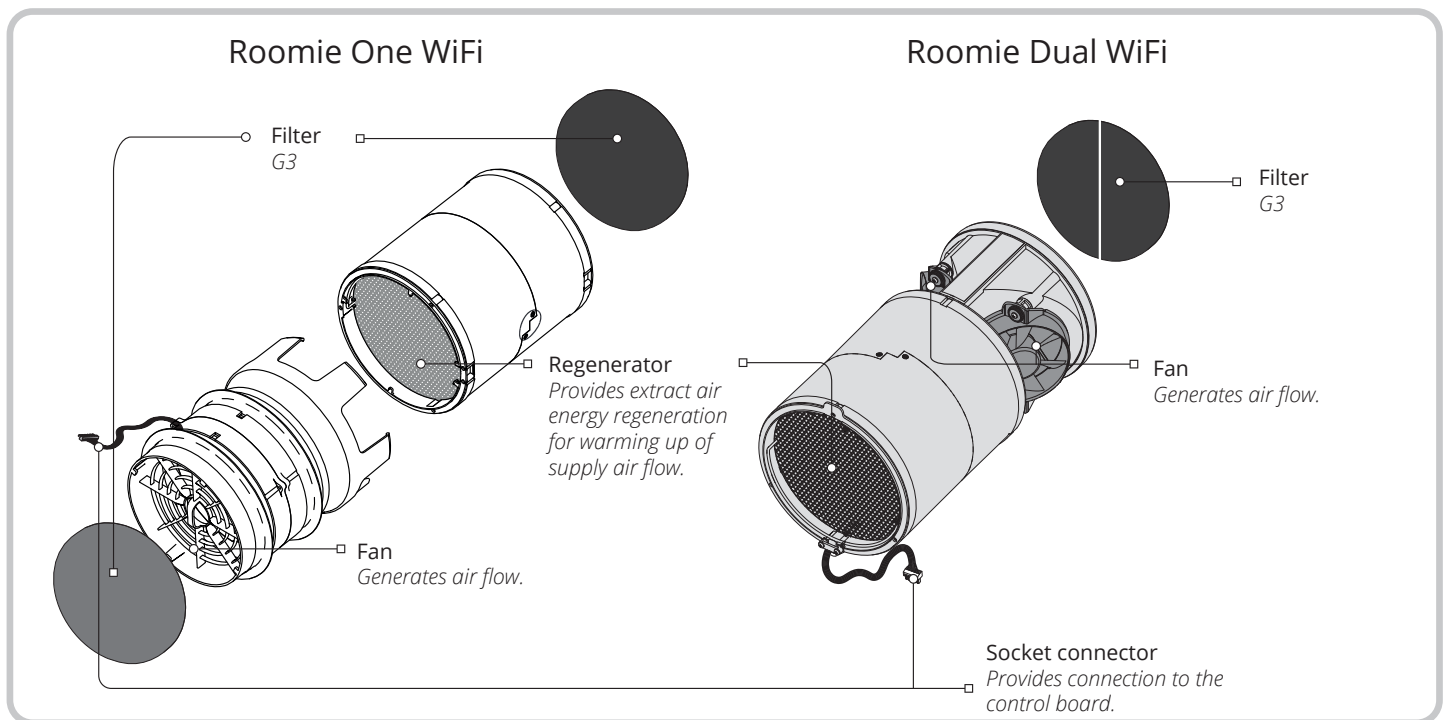
Se koostuu kahdesta puhaltimesta ja lämmönvaihtimesta.

Sisäosaa käytetään estämään vettä ja muita elementtejä pääsemästä suoraan huoneilmastointilaitteeseen.

### Ilmanvaihtokoneen rakenne



## Kasetin kokoonpano



Roomie One WiFi -laitteessa on kasetti, jossa on lämmönvaihdin, irrotettavat suodattimet, F7-suodattimen pidike (lisävaruste) ja puhallinyksikkö.

Roomie Dual WiFi -laitteessa on kasetti, jossa on lämmönvaihdin, integroidut puhaltimet ja irrotettavat ulkosuodattimet.

Sisäyksikön takaosassa olevaan ohjauskorttiin liitettävä pistokeliitin reititetään kasetista

## Roomie One WiFi -käyttöasetukset

**Ilmanvaihto.** Huoneilmastointilaitte toimii jatkuvassa tuloilma- tai poistoilmatilassa valitulla nopeudella.

**Tuloilma** (vain älypuhelimien/taulutietokoneen avulla).  
Kaikki verkkoon liitetyt huoneilmastointilaitteet vaihtavat tuloilmatilaan.

**Talteenotto.** Huoneilmastointilaitteessa on vaihtuva ilmansuunta, lämmön talteenotto ja kosteustila kahdessa syklissä. Molemmat puhaltimet vaihtavat pyörimissuuntaa joka 70. sekunti.

**Sykli I.** Lämmin ilma imetään pois huoneesta. Ilman virratessa lämmönvaihtimen läpi se luovuttaa lämpöä ja kosteutta lämmönvaihtimelle ja tuottaa lämpöenergiaa. Kun keraaminen lämmönvaihdin on 70 sekunnin kuluttua lämmennyt, yksikkö siirtyy tuloilmatilaan.

**Sykli II.** Ulkoa tuleva raitis ilma virtaa keraamisen lämmönvaihtimen läpi, joka kerää kosteuden ja lämmittää ilman. Kun keraaminen lämmönvaihdin on 70 sekunnin kuluttua jäähtynyt, yksikkö siirtyy poistoilmatilaan ja sykli toistuu.

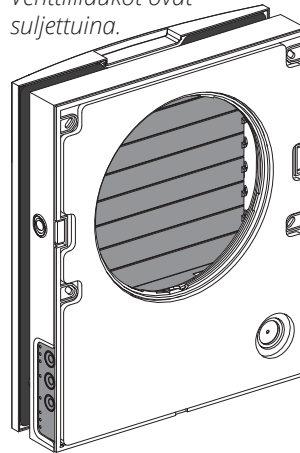
**Tuloilma** (vain älypuhelimien/taulutietokoneen avulla).  
Kaikki verkkoon liitetyt huoneilmastointilaitteet vaihtavat tuloilmatilaan.

**Boost** - hengityslaite menee maksiminopeudelle muuttamatta toimintatilaa.

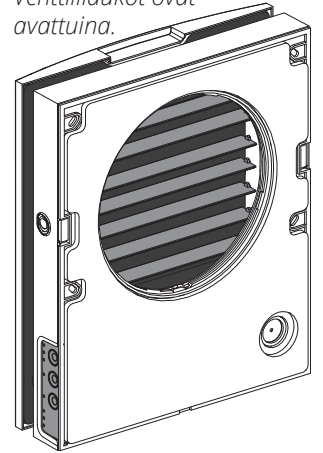
## Roomie One WiFi -sulkuventtiili

Sisäosa on varustettu sulkuventtiilillä.  
Kun laite on käytössä, venttiiliaukot aukeavat automaattisesti, jolloin ilma pääsee virtaamaan vapaasti yksikön läpi.  
Kun yksikkö sammutetaan, venttiiliaukot sulkeutuvat kymmenen minuutin kuluessa.

Venttiiliaukot ovat suljettuina.



Venttiiliaukot ovat avattuina.



## Roomie Dual WiFi -käyttöasetukset

Huoneilmastointilaitteessa on kolme käyttöasetusta:

**Talteenotto.** Toinen huoneilmastointilaitteen puhaltimista huolehtii poistoilmasta ja toinen tuloilmasta. Puhaltimet vaihtavat pyörimissuuntaa joka 70. sekunti.

**Ilmanvaihto.** Toinen puhallin huolehtii poistoilmasta ja toinen tuloilmasta valitulla nopeudella. Puhaltimet eivät vaihda pyörimissuuntaa.

**Boost** – kun anturi laukeaa, hengityslaite suorittaa jommankumman kahdesta toiminta-algoritmista, jotka asetetaan, kun hengityslaite asetetaan DIP-kytkimellä #3 (katso kappale "DIP-kytkimen asento").  
DIP-kytkin #3 on OFF-asennossa - tuuletin toimii poistotilassa kolmannella nopeudella (molemmat puhaltimet poistamaan ilmaa).  
DIP-kytkin nro 3 ON-asennossa - hengityslaite toimii maksiminopeudella muuttamatta käyttötilaa.

Ilmanvaihtokoneet on varustettu ilmankosteusanturilla ja liitännöillä, joilla kytketään ulkoinen 0–10 V:n analoginen anturi ja ulkoinen normaalisti avoin kosketin (releanturi). Kun jompikumpi näistä laitteista laukeaa, ilmanvaihtokone siirtyy maksiminopeuteen (Boost-tilaan).

Kun anturit palaavat alkuperäiseen asentoonsa, Boost-tilan sammutusviiveajastin käynnistyy.

Vents Home -mobiilisovelluksen asianomaisissa osissa voit määrittää seuraavat ilmanvaihtokoneen toimintaparametrit:

- ota käyttöön tai poista käytöstä kosteusanturi, 0–10 V:n analoginen anturi ja releanturi
- aseta kosteusanturin ja 0–10 V:n analogisen anturin raja-arvo
- aseta Boost-tilan sammutusviiveen kesto (oletusarvoisesti 30 minuuttia)
- aseta ensimmäisen nopeusajastimen kesto ("yötila") (oletusarvoisesti 8 tuntia)
- aseta kolmannen nopeusajastimen kesto ("juhlintatila") (oletusarvoisesti 4 tuntia).

Flexit Fans -mobiilisovelluksen "Schedule of the Flexit Fans" -osiossa eli aikatauluosiossa voit tarvittaessa asettaa ilmanvaihtokoneelle eri nopeudet eri aikavälein viikonpäivän mukaan. Jotta viikkoaikataulu toimisi oikein, päivämäärä ja kellonaika on määritettävä oikein "Date and time" (päivämäärä ja kellonaika) -osassa.

Kun aktivoit samanaikaisesti useita toimintatiloja, jotka sulkevat pois toisensa, ilmanvaihtokone valitsee tilan seuraavan tärkeysjärjestyksen mukaisesti:

1. Yötilan ajastin tai juhlintatilan ajastin.
2. Valmiustila.
3. Boost eli tehostus.
4. Viikkoaikataulu.
5. Normaali toimintatila.

## 5. Kokoonpano ja toiminta



Lue käyttöopas ennen yksikön asennusta.

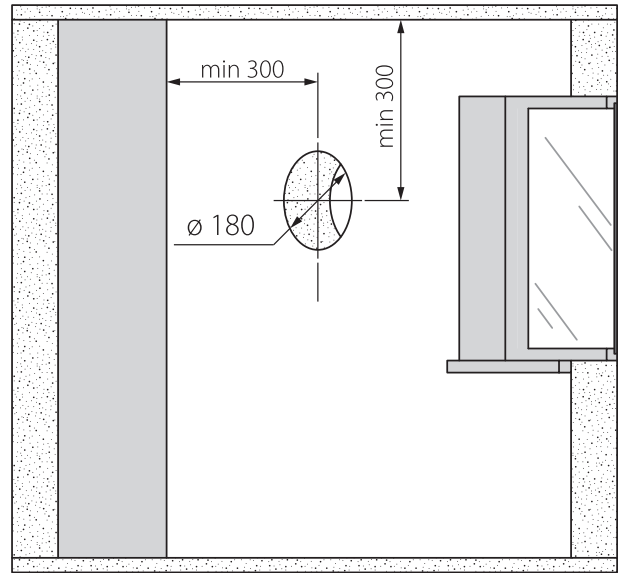


Älä tuki asennetun yksikön ilmakehää pölyä keräävillä materiaaleilla kuten verhoilla, koska ne estävät ilmankierron huoneessa.



Roomie One Wifi: Ennen etupaneeliin asentamista sinun täytyy katsoa, että pellin tuki on alimmassa asennossa ja varoitusvalo sammuksissa vähintään kaksi minuuttia.

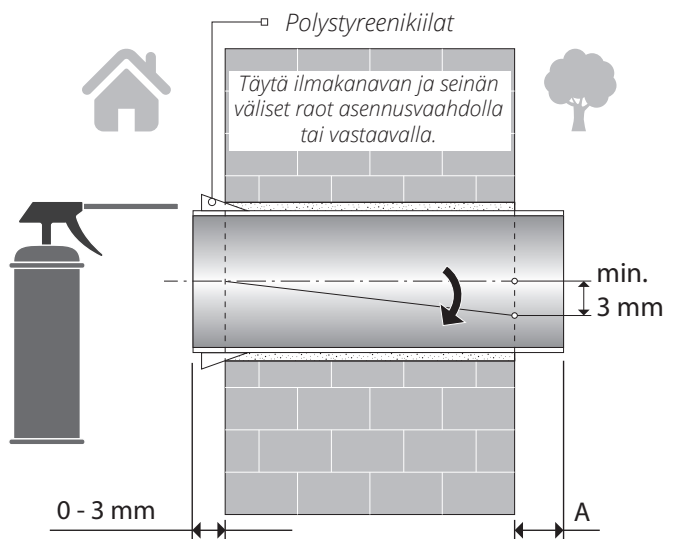
1. Tee pyöreä reikä ulkoseinään. Suositeltu reikientekoetäisyys on  $\varnothing 180$  mm. Kun teet reiän, sinun on tehtävä myös sommitelma virtajohtoa ja muita tarvittavia johtoja varten. Suositeltu vähimmäisetäisyys seinään/kattoon tai muihin laitteisiin, jotka voivat vaikuttaa ilmavirtaukseen, on 300 mm.



2. Vie ilmakehä seinään mukana olevien polystyreenikiilojen avulla. Olosvedettävän ilmakehän pään täytyy ulottua niin pitkälle ulos, että ulkосуojus voidaan asentaa.

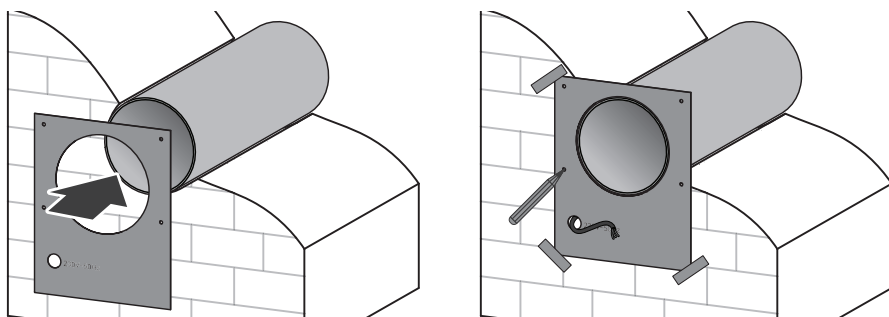
Asenna ilmakehä seinään kuten. Asenna ilmakehä vähintään 3 mm ulospäin. Ulkoseinässä ilmakehän pään täytyy ulottua niin pitkälle ulos, että ulkосуojus voidaan asentaa. Etäisyys A on ilmoitettu ulomman suojan asennusoppaassa. Ilmakehän pituutta voidaan säätää sitä ennen ja sen jälkeen, kun ilmakehä on kiinnitetty seinään. Ensimmäisessä tapauksessa sinun on jätettävä riittävä asennuspituus, ja jälkimmäisessä tapauksessa sinun täytyy huolehtia riittävästä pääsystä, jotta saat avattua ilmakehän sen jälkeen, kun se on asennettu ulkopuolelta.

Kosteuden pääsemistä sisään ulkoseinään tehdystä aukosta on vältettävä. Käytä tarkoitukseen soveltuvaa tiivistämateriaalia.

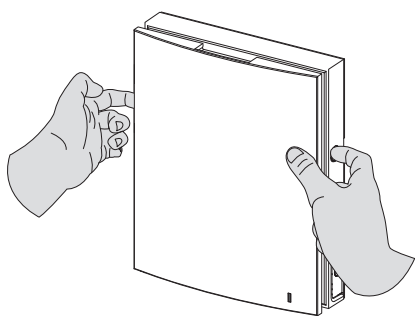
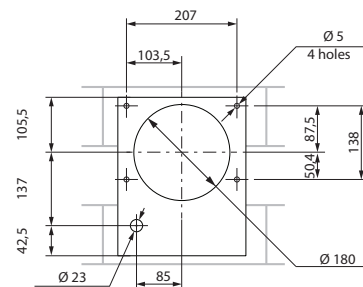


3. Kiinnitä mukana oleva pahvimalli teipillä sisäseinään.  
Käytä vesivaakaa apuna, jotta saa säädettyä asennusmallin vaakasuoraan.  
Merkitse aukot kiinnityssarjan liitäntöjä varten ja

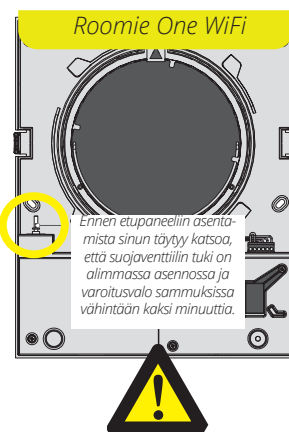
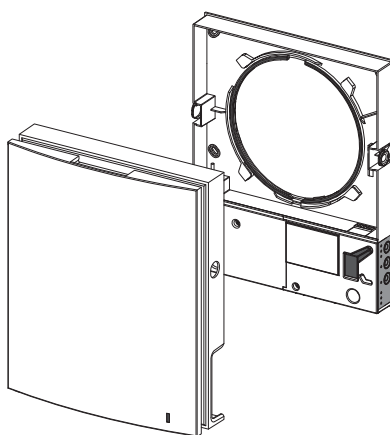
poraa reiät tarvittavaan syyyteen.  
Vie virtajohto huoneilmastointilaitteen ulkosivulta asennusmalliin merkityn aukon läpi.



Reikien merkintä yksikön kiinnikkeisiin ym.

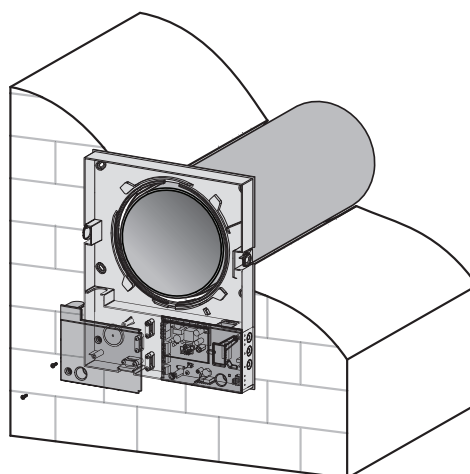
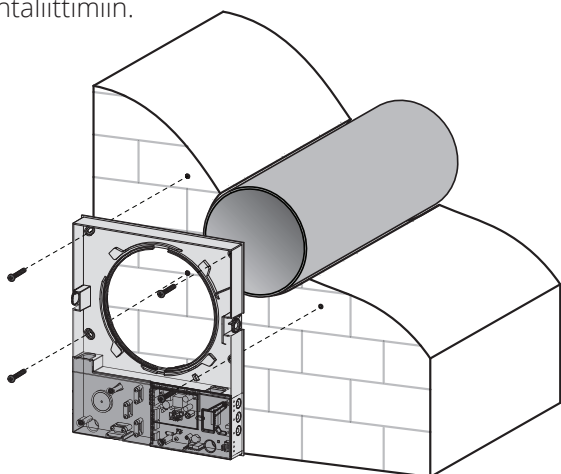


4. Paina sivulla olevaa lukitusmekanismia irrottaaksesi sisäpuolen etuosan takaosasta.



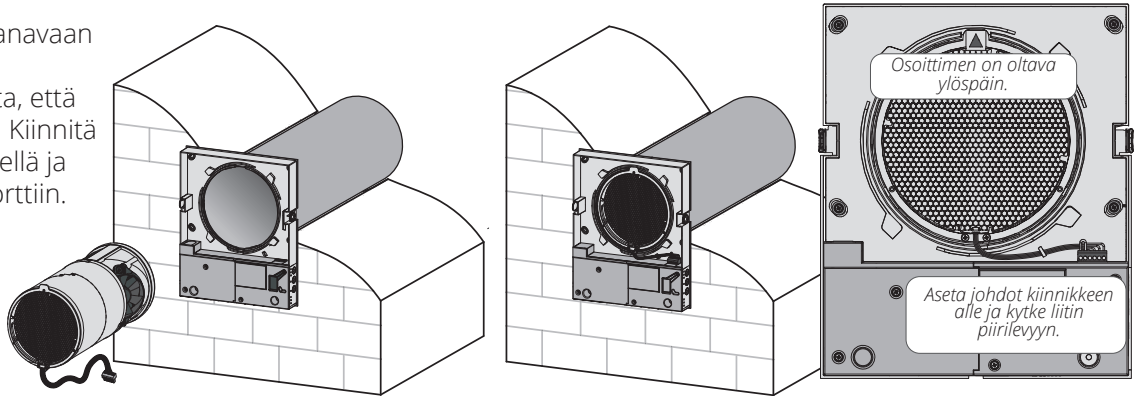
5. Kiinnitä sisäpuolen takaosa seinään mukana olevilla ruuveilla. Irrota ruuvit vasemmanpuoleisesta läpinäkyvästä kannesta, jotta saat pääsyn kytkentäliittimiin.

**HUOMAA!** Sähkömiehen tulee hoitaa mahdolliset liitäntämuutokset.

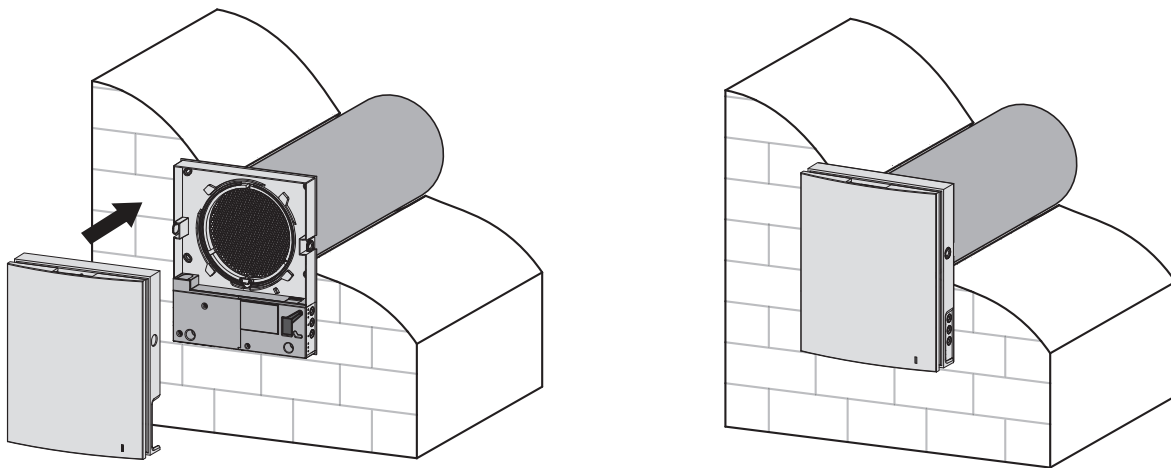


**6. Aseta kasetti**

Aseta kasetti ilmanavaan alla olevan kuvan mukaisesti. Varmista, että osoitin on ylöspäin. Kiinnitä sitten johto pidikkeellä ja kytke liitin ohjauskorttiin.

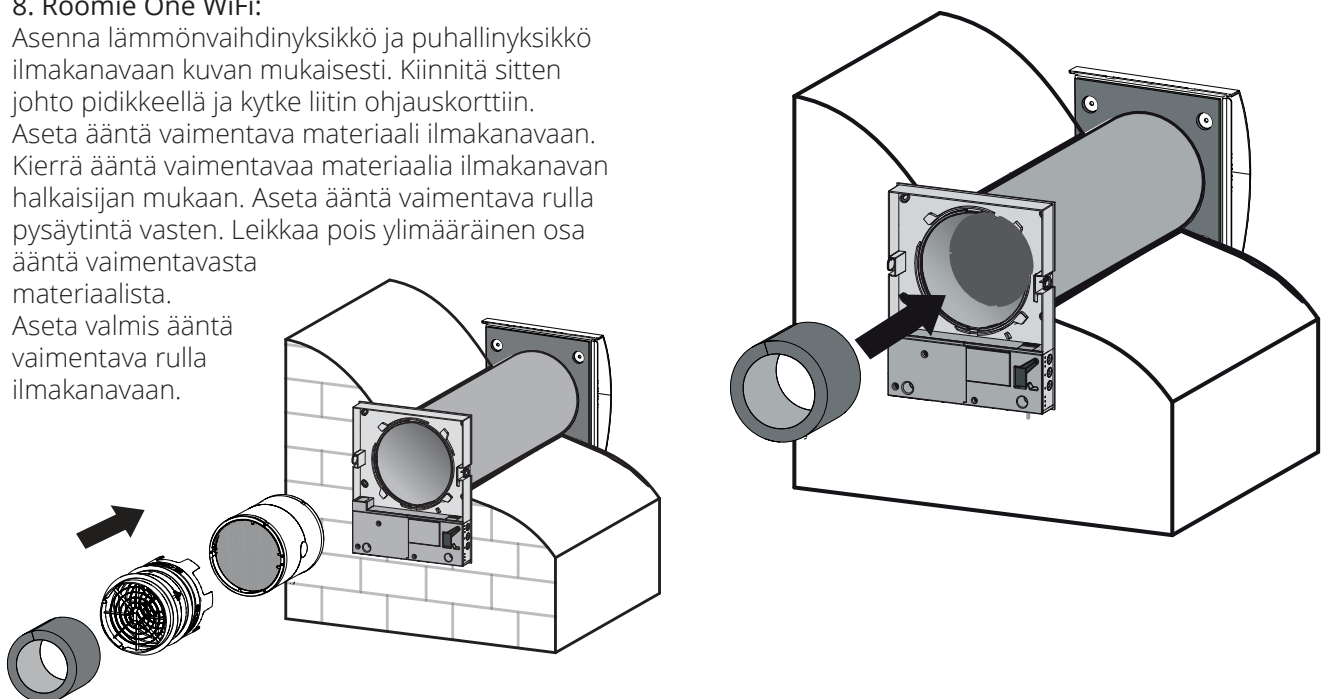


**7. Asenna sisäpuolisen osan etuosa.**



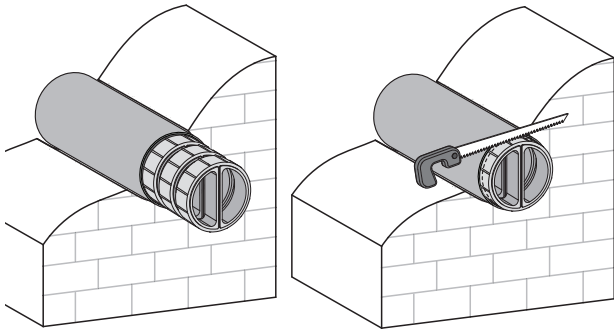
**8. Roomie One WiFi:**

Asenna lämmönvaihdinyksikkö ja puhallinyksikkö ilmanavaan kuvan mukaisesti. Kiinnitä sitten johto pidikkeellä ja kytke liitin ohjauskorttiin. Aseta ääntä vaimentava materiaali ilmanavaan. Kierrä ääntä vaimentavaa materiaalia ilmanavan halkaisijan mukaan. Aseta ääntä vaimentava rulla pysäytintä vasten. Leikkaa pois ylimääräinen osa ääntä vaimentavasta materiaalista. Aseta valmis ääntä vaimentava rulla ilmanavaan.





## Roomie Dual WiFi



9. Asenna ilmavirran erottimet ulkopuolelta. Asenna haluttu määrä ilmavirran erottimia kanavaan, kunne se osuu kasettia vasten. Merkitse viimeinen ilmavirran erotin, joka on samassa linjassa kanavan ulkosivun kanssa. Ota se sitten ulos kanavasta ja leikkaa ylijäävä osa pois. Katso, että ilmavirran erottimet ovat oikein sisäpuolista kasettia vasten. Kiinnitysurat tulevat kasetin osaseinää vasten.

Yksikkö toimitetaan kytketyllä virtajohtolla varustettuna, minkä ansiosta ylimääräistä sähköasennusta ei tarvita.



**Irrota yksikkö virtalähteestä ennen kaikkia sähköasennuksia.**



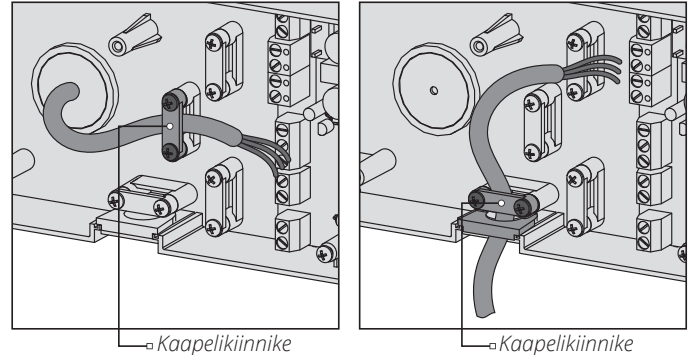
**Nimelliset sähköiset parametrit näkyvät tyyppikyltissä. Sisäisiä kytkentöjä ei saa peukaloida – tai muuten takuu ei ole voimassa.**



**Seuraavan asennuksen saa tehdä vain valtuutettu sähkömies käyttööppaan ohjeiden mukaisesti.**

## Kaapelisisäänmenon muuttaminen.

Kaapelisisäänmenoa on mahdollista muuttaa yksikön alapuolelta kääntöpuolelle. Kaikki kytkentäkiinnikkeen liitokset on tehtävä kytkentäkaavion mukaisesti.



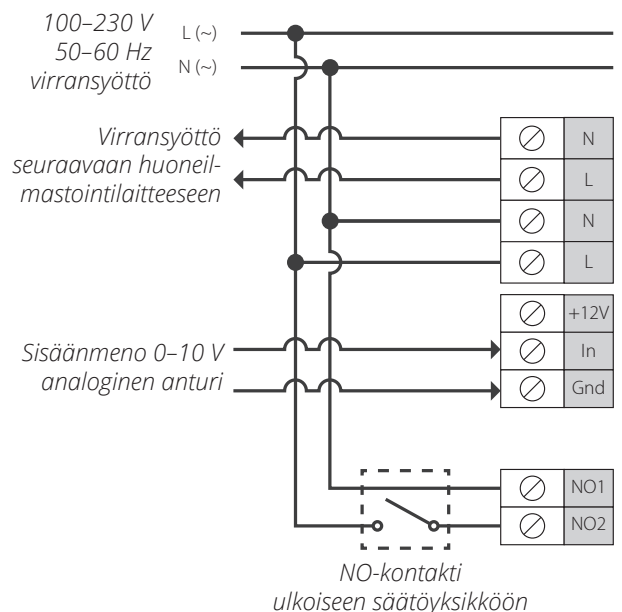
Yksikkö on luokiteltu yksivaiheisen vaihtovirtalähteen (100–240 V / 50–60 Hz) kytkentään.

Yksiköt on asennettava voimassa olevien lakien ja määräysten mukaisesti. Huoneilmastointilaitte on suunniteltu siten, että siihen on mahdollista kytkeä kaikenlaisia ulkoisia säätimiä, joissa on tavallinen avoin kontakti (NO-kontakti), esimerkiksi ulkoinen CO<sub>2</sub>-anturi, kosteusanturi, rele jne.

Kun NO-kontakti ulkoiseen laitteeseen on suljettu, laite siirtyy enimmäisnopeuteen.

Analoginen anturi, jonka lähtöjännite on 0–10 V, on myös yhteensopiva yksikön kanssa. Kun se aktivoidaan, ilmastointilaitte vaihtuu suurelle nopeudelle.

## Kytchentäkaavio

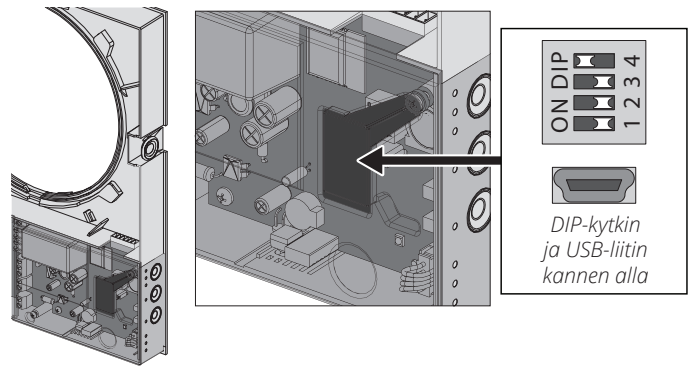




## Huoneilmastointilaitteen konfigurointi



Tietokoneen kytkeminen / DIP-kytkimen käyttö.

Saat pääsyn DIP-kytkimeen ja USB-liittimeen irrottamalla sisäpuolen etuosan ja nostamalla kumikannta.





## DIP-kytkimen asento



### Huonetuulettimen toiminta-asetukset

-  1 OFF: Pääyksikkö
-  1 ON: Orjayksikkö



### Valmiustila

-  2 OFF: Tuuletin on pois päältä valmiustilassa
-  2 ON: Tuuletin käy nopeudella I valmiustilassa



### Roomie One WiFin tuuletustilan ilmansuunnan säätö

-  3 OFF: Tuuletin toimii ilmanpoistotilassa
-  3 ON: Tuuletin toimii tuloilmatilassa

### Roomie Dual WiFin boost-tilan säätö (sensorin aktivoima)

-  3 OFF: Kun sensori aktivoidaan, tuuletin siirtyy ilmanpoistotilaan nopeudella III
-  3 ON: Kun sensori aktivoidaan, tuuletin käy nykyisessä tilassa nopeudella III

### Palauta tehdasasetukset

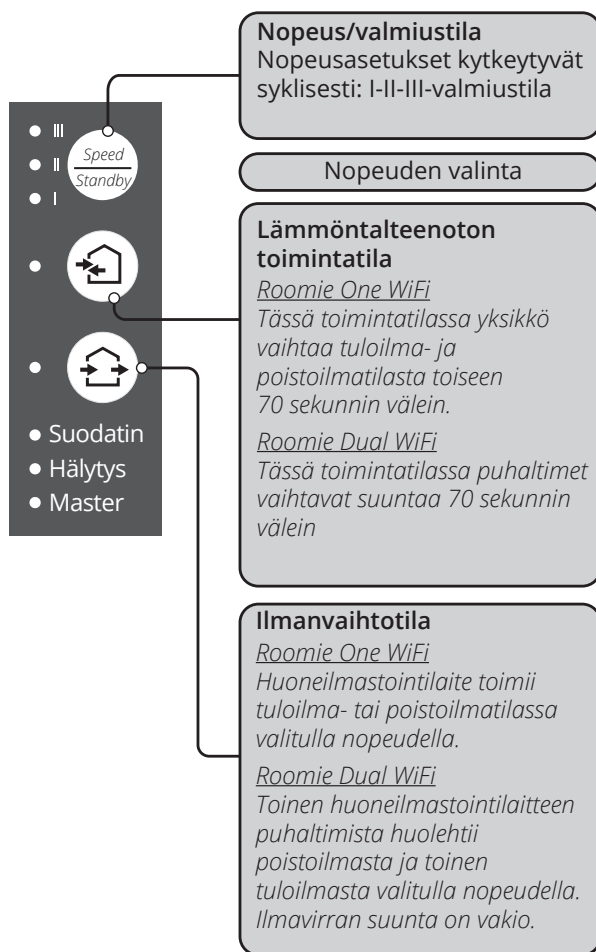
-  4 OFF: Vakiotoimintatila
-  4 ON: Palauta tehdasasetukset. Aseta katkaisija ON-asentoon, kun tuuletin on päällä. Aseta katkaisija OFF-asentoon äänimerkin jälkeen.

## Yksikön ohjaus

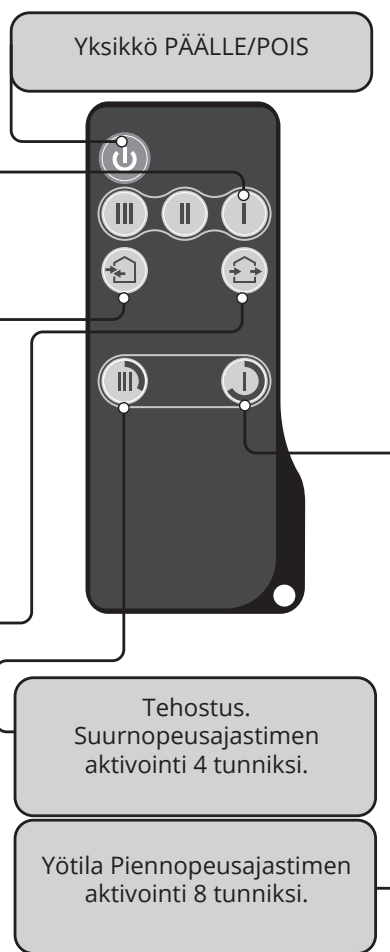
Huoneilmastointilaitetta voidaan ohjata

- infrapunakauko-ohjaimella
- sisäpuolen käyttöpaneelin avulla
- sovelluksella "Flexit Fans" mobiililaitteen avulla (älypuhelimella tai taulutietokoneella). Lataus Play Kaupasta tai App Storesta.

### Käyttöpaneeli



### Kauko-ohjain



**Huoneilmastointilaitteen käyttö sisäpuolen painikkeiden avulla**



Nopeuden valintajärjestys: I-II-III-valmiustila.  
 Kaikki yksinkertaiseen verkkoon integroidut yksiköt toimivat yhdessä isäntälaitteen nopeusasetuksilla.  
**I:** Kun ilmaisimen valo palaa keskeytyksettä, yksikkö toimii pienellä nopeudella.  
 Kun ilmaisin vilkkuu, yötilan ajastin on aktivoituna.  
**I ja II:** Kun ilmaisimien I ja II valot palavat keskeytyksettä, yksikkö toimii keskinopeudella.  
**I, II ja III:** Kun ilmaisimien I, II ja III valot palavat keskeytyksettä, yksikkö toimii suurella nopeudella.  
 Kun ilmaisimien I, II ja III valot vilkkuvat, tehostusajastin on aktivoituna tai tehostusajastimen on käynnistänyt liitetty ulkoinen anturi tai sisäänrakennettu kosteusanturi yksikön sammuttamiseksi.  
 Kun ilmaisimien I, II ja III valot vilkkuvat vuorotellen, huoneilmastointilaitte toimii sillä nopeudella, joka on valittu liitetyn mobiililaitteen asetuksissa.



**Lämmöntalteenoton toimintatila**  
**Roomie One WiFi** Puhaltimen pyörimissuunta vaihtuu 70 sekunnin välein.  
**Roomie Dual WiFi** Puhaltimen pyörimissuunta vaihtuu vastakkaiseksi 70 sekunnin välein.



**Ilmanvaihtotila.**  
**Roomie One WiFi**  
 Huoneilmastointilaitte toimii tuloilma- tai poistoilmatilassa valitulla nopeudella. Puhaltimen pyörimissuunta riippuu DIP-kytkimen nro 3 asento.  
**Roomie Dual WiFi**  
 Toinen huoneilmastointilaitteen puhaltimista huolehtii poistoilmasta ja toinen tuloilmasta valitulla nopeudella. Ilmavirran suunta on vakio.

Kun ilmaisimien "Lämmön talteenotto" ja "Ilmanvaihto" valot eivät pala, huoneilmastointilaitte on silloin tuloilmatilassa. Tämän tilan voi aktivoida ainoastaan mobiililaitesovelluksella.

<b>Suodatin</b>	Suodattimen vaihdon ilmaisin. Kun on kulunut 90 päivää kasetin asennuksesta, suodattimen vaihdon ilmaisin syttyy. Vaihda tai puhdista suodattimet Huolto-osiossa kuvatulla tavalla. Kun suodattimet on vaihdettu, nollaa ajastin DIP-kytkimen avulla.
<b>Hälytys</b>	Hälytysilmaisin. Vian sattuessa sisäyksikön hälytys-ilmaisin palaa tai vilkkuu. Hälytysilmaisimen vilkkumisen syyt: - Akun varaus on sallitun rajan alapuolella. - Pääyksikön ja reitittimen välillä ei ole yhteyttä. - Ilmanvaihtolaitteen hälytys sammutus. Jos samassa verkossa on useita toisiinsa kytkettyjä ilmanvaihtolaitteita ja yksi Roomie One WiFi -ilmanvaihtolaitte sammuu, myös kaikki muut tämän sarjan ilmanvaihtolaitteet sammuvat. Viallisen ilmanvaihtolaitteen hälytysilmaisin vilkkuu ja palaa muissa kytketyissä, sammuneissa ilmanvaihtolaitteissa. Kaikki verkossa olevat Roomie Dual WiFi -sarjan ilmanvaihtolaitteet toimivat edelleen. Jos Roomie Dual WiFi -ilmanvaihtolaitte hätäsammutetaan, viallinen ilmanvaihtolaitte ei vaikuta muiden verkkoon liitettyjen ilmanvaihtolaitteiden toimintaan. Jos pääyksikön ja reitittimen välinen tiedonsiirto katkeaa yli 20 sekunnin ajaksi, pääyksikkö siirtyy valmiustilaan (vilkkuva hälytysilmaisin) ja orjayksiköt kommunikoivat pääyksikön kanssa (katso pääilmaisimen kuvaus). Kun yhteys on palautettu, orjayksiköt synkronoituvat automaattisesti pääyksikön kanssa.
<b>Master</b>	Jos ilmaisin palaa jatkuvasti, se tarkoittaa, että kyseessä on isäntälaitte (master-ilmastointilaitte). Jos ilmaisin vilkkuu, kyseessä on slave-laite, eikä isäntälaitteeseen ole kytkentää. Jos ilmaisin ei pala, kyseinen huoneilmastointilaitte on master-ilmastointilaitteeseen kytketty slave-ilmastointilaitte.

Kaikkien tuuletusyksikön kotelon merkkivalojen synkroninen vilkkuminen osoittaa, että asetustila on aktivoitu.

## Huoneilmastointilaitteen kauko-ohjaus



ON/valmiustila. Valmiustila riippuu DIP-kytkimen 2 asennosta (katso kohta DIP-kytkimen asennot). Samaa painiketta käytetään hälytysten nollaamiseen (hälytys) ja ajastimien sammuttamiseen.



Nopeuden valinta: suuri – keskinopeus – pieni

**Roomie One WiFi**

Puhaltimen pyörimissuunta muuttuu 70 sekunnin välein. Lämmönvaihto tapahtuu lämmönvaihtotilassa. Puhaltimen pyörimissuunta riippuu DIP-kytkimen 3 asennosta.

**Roomie Dual WiFi**

Puhaltimien pyörimissuunta muuttuu 70 sekunnin välein. Lämmönvaihto tapahtuu lämmönvaihtotilassa.

**Roomie One WiFi**

Huoneilmastointilaitte toimii tuloilma- tai poistoilmatilassa valitulla nopeudella. Puhaltimen pyörimissuunta riippuu DIP-kytkimen nro 3 asento.

**Roomie Dual WiFi**

Toinen puhallin toimii poistoilmatilassa ja toinen tuloilmatilassa samalla nopeudella. Ilman suunta ei muutu.

**Ajastimen säätöpainike:**

Tehostus: Ajastin aktivoi suurinopeuksisen yksikön toiminnan lähimmäksi annetuksi ajaksi, vakiona neljä tuntia. Asetusta voidaan muuttaa yksikön konfiguroinnin aikana tai mobiilisovelluksen avulla.



Yötila: Ajastin aktivoi pieninopeuksisen huoneilmastointilaitteen toiminnan lähimmäksi annetuksi ajaksi, vakiona kahdeksan tuntia. Ajastinasetusta voidaan muuttaa yksikön konfiguroinnin aikana tai mobiilisovelluksen avulla.

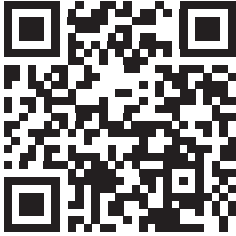
Huoneilmastointilaitte palaa toimintaan edellisellä nopeusasetuksella, kun annettu aika on päättynyt.

Paina mitä tahansa nopeusasetuspainiketta ajastimen aktivoinnin poistamiseksi tai paina ajastinasetuspainiketta uudelleen.

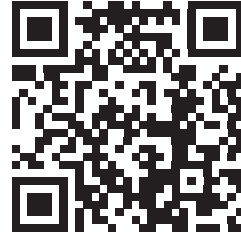
## Ilmanvaihtolaitteen ohjaus mobiilisovelluksella

Voit ottaa laitteen ohjauksen käyttöön mobiililaitteella asentamalla **Flexit Fans** -sovelluksen mobiililaitteeseen.

[Flexit Fans - App Store](#)



[Flexit Fans - Market](#)



Ilmanvaihtokone toimii oletusarvoisesti WiFi-tukiasemana: nimi FAN + 16 ID-numeroa ja -merkkiä, jotka löytyvät ilmanvaihtokoneen kotelon etupaneelin alta.

WiFi-tukiaseman salasana: 11111111.

Muodosta yhteys noudattamalla mobiilisovelluksen ohjeita. Sovelluksessa voit määrittää ilmanvaihtokoneen muodostamaan yhteyden kodin WiFi-verkon ja pilvipalvelimen kautta.

### Ilmanvaihtokoneen hallinta smart-kotijärjestelmällä

Ilmanvaihtokoneet on kytkettävä Smart-kotijärjestelmään tämän sovelluksen käyttöoppaan mukaisesti.

## Useiden ilmanvaihtolaitteiden langaton liitäntä

Ilmanvaihtolaitteessa on kaksi toimintatilaa.

**Pääyksikkö-tila.** Ilmanvaihtolaite toimii pääyksikkönä. Orjayksiköt ja mobiililaitteet yhdistetään pääyksikköön WiFi-yhteyden kautta. Pääyksikköä ohjataan mobiilisovelluksella, kaukosäätimellä tai ilmanvaihtolaitteen kotelon anturipainikkeilla. Ohjaussignaali lähetetään automaattisesti kaikille verkon orjayksiköille. Tässä tilassa ilmanvaihtolaite vastaanottaa signaaleja antureilta (kosteusanturi, ulkoinen erillisanturi, ulkoinen 0-10 V:n analoginen anturi) ja siirtyy vastaavaan toimintatilaan.

**Orjayksikkötila.** Laite toimii verkossa orjayksikkönä. Ilmanvaihtolaite vastaa vain pääyksikön ohjaussignaaleihin. Muita muiden säätimien signaaleja ei oteta huomioon. Tässä tilassa Roomie-huoneilmanvaihtolaitteet ohittavat anturien signaalit. Jos yhteys pääyksikköön katkeaa yli 20 sekunnin ajaksi, ilmanvaihtolaite siirtyy valmiustilaan.

**Anturin aktivoima toiminta.** Roomie-ilmanvaihtolaitteet vastaavat antureiden signaaliin vain päälaitetilassa.

Roomie Dual -ilmanvaihtolaitteet reagoivat anturien signaaliin missä tahansa tilassa (päälaitte- tai orjatilassa).

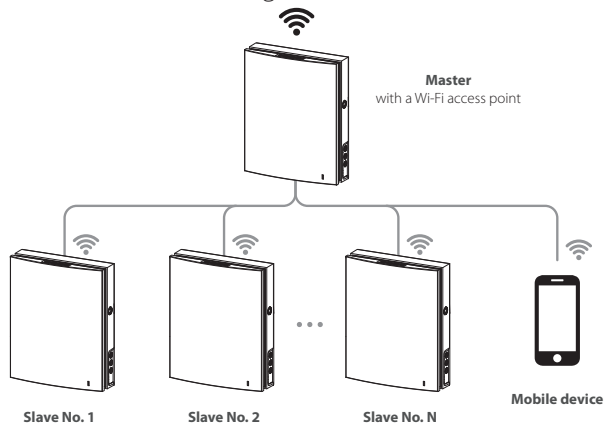
Jos Roomie Onen anturit aktivoivat toiminnon, kaikki verkon Roomie One-ilmanvaihtolaitteet siirtyvät maksiminopeuteen. Roomie Dual -ilmanvaihtolaitteet toimivat edelleen samalla nopeudella.

Jos Roomie Dualin anturit aktivoivat toiminnon, vain kyseinen ventilaattori siirtyy kosteudensäätöskenaarion mukaiseen enimmäisnopeuteen. Loput ilmanvaihtolaitteet toimivat samalla nopeudella.

## Ilmanvaihtolaitteen langattoman liitännän kaaviot

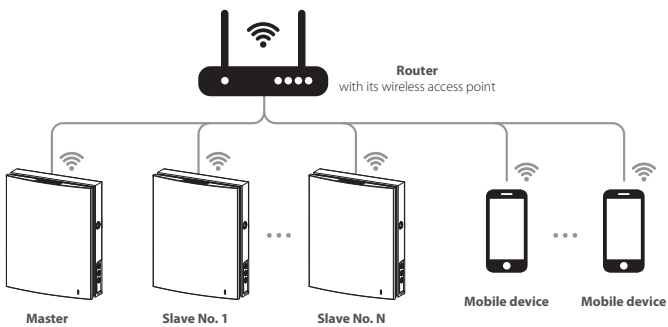
### Kytchentäkaavio 1

Pääyksikköön liitettävissä enintään kahdeksan orjayksikköä tai mobiililaitetta omalla langattomalla tukiasemalla.



Jos pääyksikköön on liitetty kahdeksan orjayksikköä omalla langattomalla tukiasemalla, mobiililaitetta ei ehkä yhdistetä.

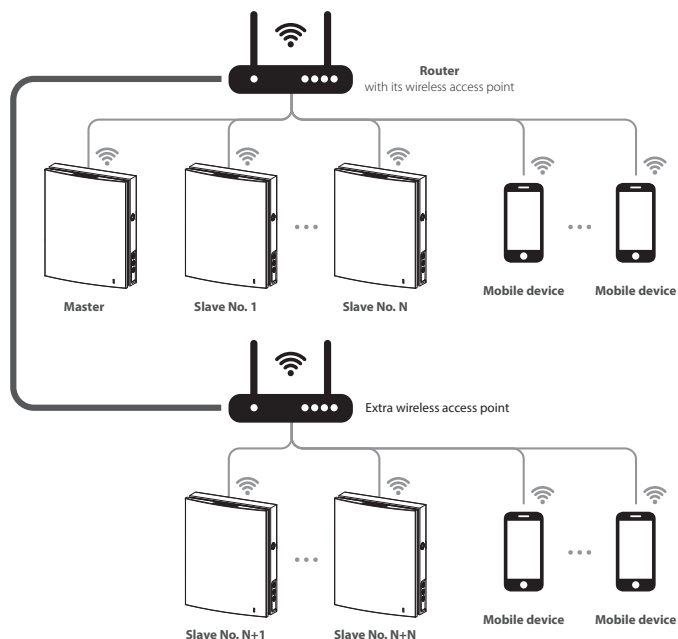
### Kytchentäkaavio 2



Pääyksiköt, orjayksiköt ja mobiililaitteet yhdistetään reitittimen WiFi-tukiasemaan.

Tässä tapauksessa pääyksikkö voi toimia orjayksiköiden lukumäärällä (N), jota rajoittavat reitittimen tekniset ominaisuudet.

Jos WiFi-reititin ei riitä tarvittavan ilmanvaihtolaitemäärän liittämiseen, muiden laitteiden liittämiseen voidaan käyttää ylimääräistä langatonta tukiasemaa. Useiden pääyksiköiden liittäminen verkkoon vyöhykehajauksen järjestämistä varten on myös mahdollista.



## Pää- ja orjailmanvaihtolaitteiden liitanta



**Yhteyden viimeistelyn yhteydessä varmista, että orjailmanvaihtolaitteet ovat pääilmanvaihtolaitteen WiFi-kantoalueella. Pääilmanvaihtolaitteen WiFi-parametrien muuttamisen jälkeen toista liitântävaihteet!**

Jos haluat luoda ryhmän ilmanvaihtokoneita, jotka on linkitetty toisiinsa pää- ja orjayksiköiksi, toimi seuraavasti:

- Aseta kunkin ilmanvaihtokoneen DIP-kytkimet asentoon, joka vastaa sen roolia ryhmässä (katso DIP-kytkimen asennosta kertovasta osasta).
- Valitse päätuulettimen WiFi-pääsykohta WiFi-asetuksista mobiililaitteellasi.\*
- Määritä sitten pääilmanvaihtokoneen WiFi-asetukset Flexit Fans -mobiilisovelluksen ohjeiden mukaan.
- Aseta pääilmanvaihtokone erikoistilaan alla kuvatulla tavalla, jolloin kaikki ilmanvaihtokoneen kotelon LED-valot alkavat vilkkua.

### Erikoisasetustila

Jos WiFi-salasana tai pääyksikön salasana katoaa, tai muissa tapauksissa, palauta pääsy ilmanvaihtolaitteen toimintojen ohjaukseen palautusasetustilan avulla. Siirry erikoisasetustilaan pitämällä ilmanvaihtolaitteen kotelon **Ventilation (Ilmanvaihto)** -painiketta painettuna 5 sekunnin ajan, kunnes kuulet äänimerkin ja kaikki LED-valot vilkkuvat. Ilmanvaihtolaite jatkaa tässä tilassa 3 minuutin ajan ja palaa sitten automaattisesti aiempiin asetuksiin. Voit poistua asetustilasta välittömästi painamalla ilmanvaihtolaitteen kotelon **Ventilation (Ilmanvaihto)** -painiketta uudelleen 5 sekunnin ajan, kunnes kuulet äänimerkin ja kaikki LED-valot sammuvat.

### Akun vaihto

Ilmanvaihtolaitteen kotelon **hälytysilmais**in vilkkuu, kun akun varaus on vähissä. Mobiilisovellus näyttää myös -Alhainen akkuvirta voi aiheuttaa häiriöitä viikkoaikataulun toiminnassa. Sammuta laite ennen akun vaihtamista. Aseta kellonaika ja päivämäärä uudelleen akun vaihtamisen jälkeen.

Akku sijaitsee ohjauspiirilevyllä. Kytke ilmanvaihtolaite pois päältä akun vaihtamisen ajaksi, irrota etupaneeli ja ohjauspiirilevyä suojaava kansi. Irrota akku ja asenna uusi akku paikalleen.

**Akun tyyppi:** CR1220.

- Toista vaiheet kaikkien orjayksiköiden kanssa ja odota äänimerkkiä, kun kaikki LED-valot sammuvat jokaisessa orjayksikössä. Se liitetään sitten pääyksikköön. Aseta pääyksikkö vakiotoimintatilaan; pidä Ventilation (Ilmanvaihto) -painiketta painettuna.
- Yhdistä uudelleen pääyksikön WiFi-tukiasemaan mobiililaitteessa.

**Huomautus:** Jos kotireititin toimii useiden WiFi-tukiasemien kanssa ja ilmanvaihtolaitteet vaativat yhteyden eri tukiasemiin:

- Liitä pääyksikkö ensimmäiseen WiFi-tukiasemaan.
- Viimeistele yhteys ensimmäiseen orjayksikköjen ryhmään.
- Liitä pääyksikkö toiseen WiFi-tukiasemaan.
- Viimeistele yhteys toiseen orjayksikköjen ryhmään.

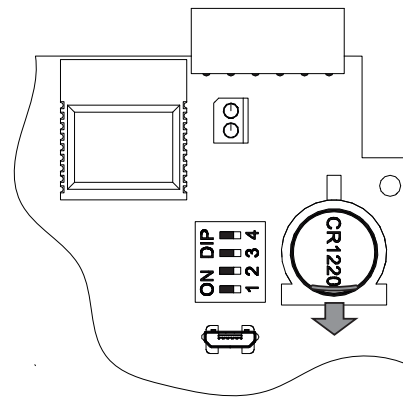
\* Ilmanvaihtokone toimii oletusarvoisesti WiFi-tukiasemana: nimi FAN + 16 ID-numeroa ja -merkkiä, jotka löytyvät ilmanvaihtokoneen kotelon etupaneelin alta. WiFi-tukiaseman salasana: 11111111.

Tässä tilassa voidaan käyttää seuraavia asetuksia:

- **WiFi-verkon nimi: Setup (Asetukset)** -tila.
- **WiFi-salasana:** 11111111.
- **Laitteen salasanaa ei voi lukea.**



**Ventilation (Ilmanvaihto)** -painiketta

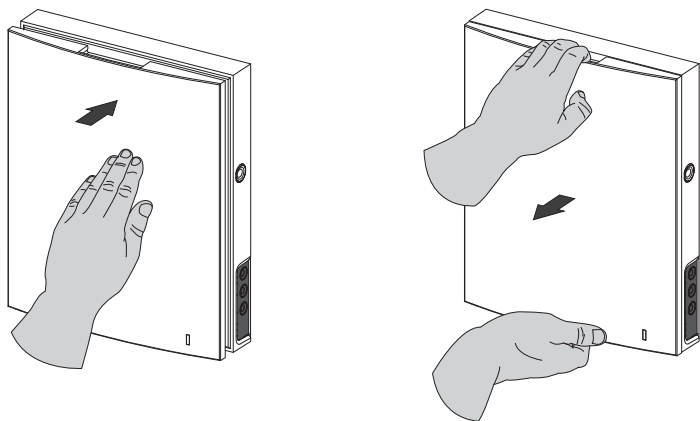


## Kanavan sulkeminen

### Roomie One WiFi

Sulje kanava painamalla etupaneelia. Puhallin pysähtyy.  
Yksikön toiminto ei muutu.

Avaa ilmakehän vetämällä etupaneeli uralin läpi. Puhallin  
alkaa pyöriä säädetyn nopeusasetuksen mukaisesti.



Toimintailmaisin sijaitsee etupaneelissa.  
Yöllä ilmaisin palaa heikommin.

### Roomie Dual WiFi

On suositeltavaa, että yksikkö pidetään aina toiminnassa,  
mutta tarvittaessa se voidaan myös sulkea.

Paina etulevyn takana olevia ohjaustappeja ja poista  
levy varovasti.

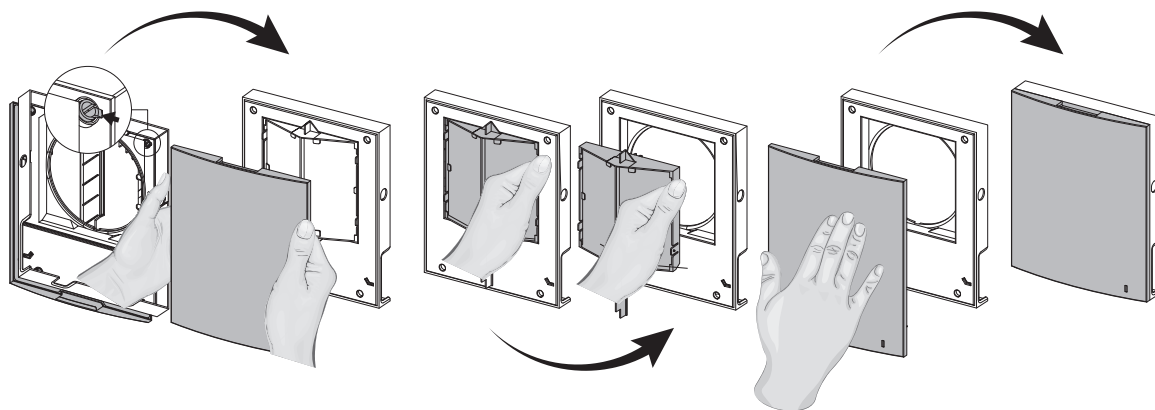
Irrota suodattimen pidike taivuttamalla kiinnikkeitä  
sisäänpäin.

Asenna etulevy ja paina se varovasti sisään sulkeaksesi  
kanavan.

Puhallin sammuu.

Yksikön toiminta ei muutu.

Kanavan avaus suoritetaan päinvastaisessa



järjestyksessä.

Etupaneelissa on toimintailmaisin (LED). Yöllä ilmaisin  
palaa heikommin.



## 6. Huolto



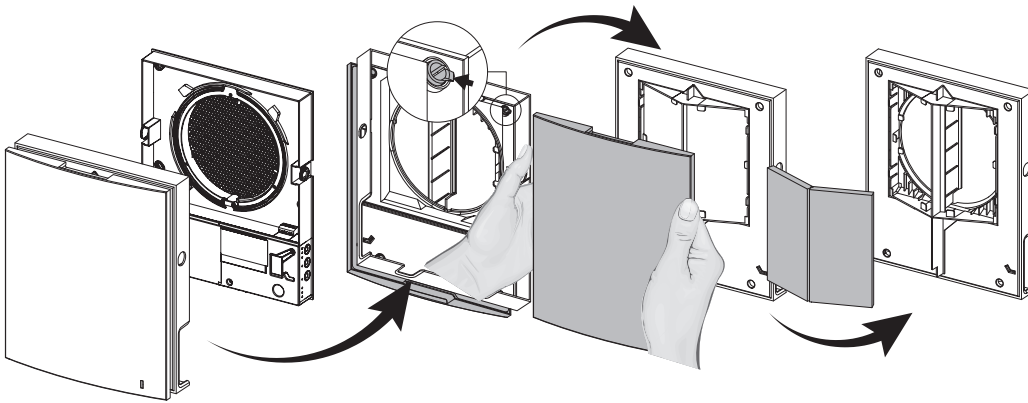
Irrota yksikkö virtalähteestä ennen kaikkia huoltotöitä.

Huoneilmastointilaitteen huolto tarkoittaa kaikkien pintojen säännöllistä puhdistamista pölystä sekä suodattimien vaihtoa.

### Roomie Dual WiFi

1. Irrota etupaneeli painamalla lukitusmekanismia sisäisen osan sivulta. Paina ohjaustappeja ja irrota etupaneelin etuosa. Poista ja puhdista suodattimet.

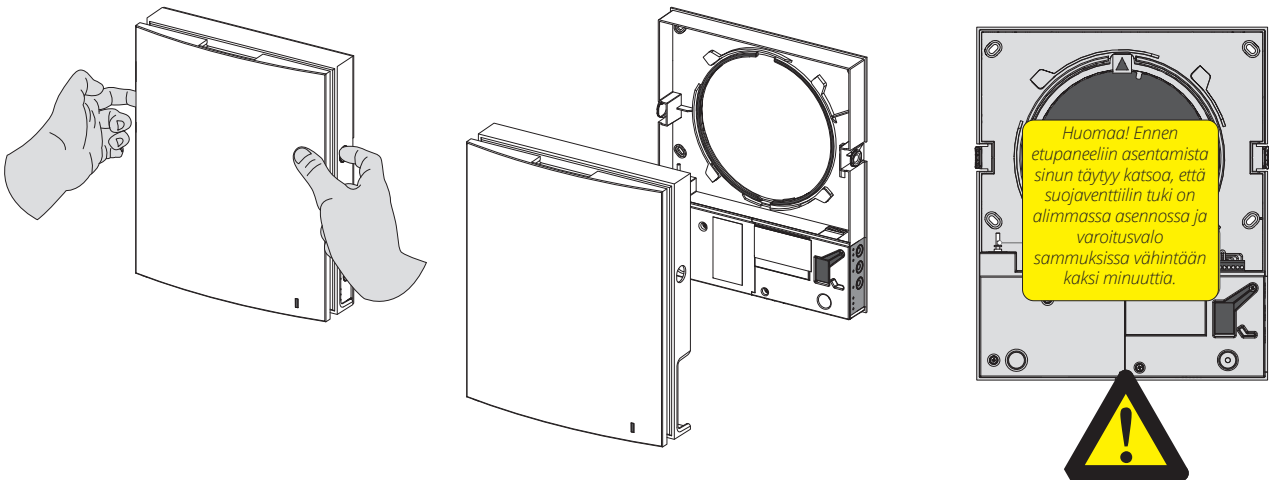
Aseta suodattimet takaisin paikalleen noudattamalla samaa menettelyä päinvastaisessa järjestyksessä.



### Roomie One WiFi

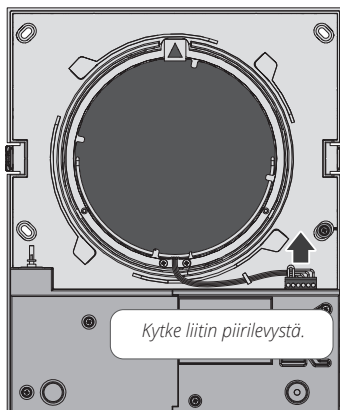
1. Paina sivulla olevaa lukitusmekanismia irrottaaksesi sisäpuolen etuosan.

Katso, että suojaventtiilin tuki on alimmassa asennossa, kun etupaneeli asennetaan uudelleen paikalleen. Jos se on ylhäällä, sinun on odotettava pari minuuttia, jotta se menee alas.

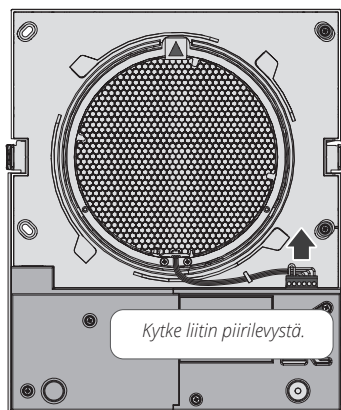


2. Kytke liitin piirilevystä. Älä vedä johdoista, kun otat liittimen ulos. Käytä litteää ruuvitalttaa nostaaksesi sen.

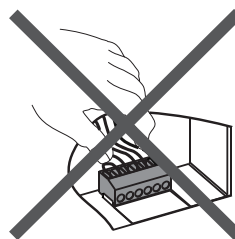
Roomie One WiFi



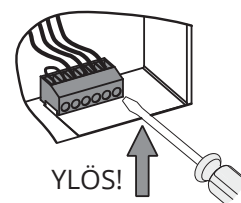
Roomie Dual WiFi



Älä vedä johdoista!



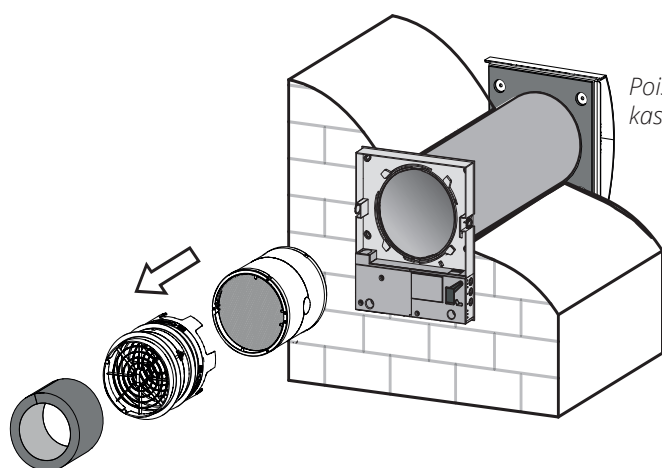
Käytä litteää ruuvitalttaa kytkeäksesi liittimestä.



Piirilevyä ei saa koskaan poistaa!  
Se voi laukaista hälytyksen!

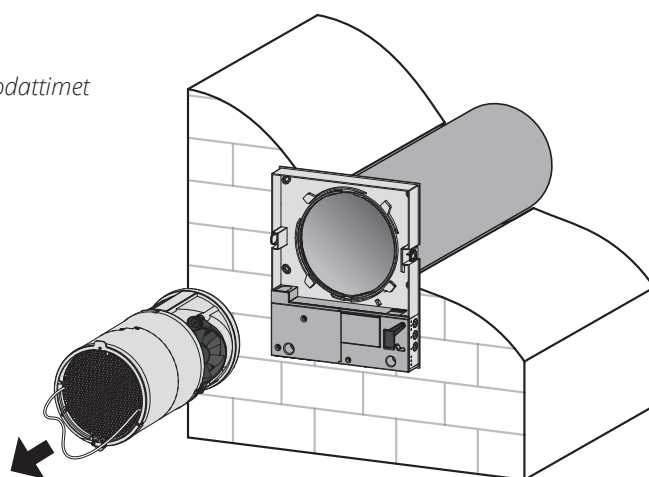
3. Poista kasetti vetämällä narusta.

Roomie One WiFi



Poista suodattimet kasetista.

Roomie Dual WiFi

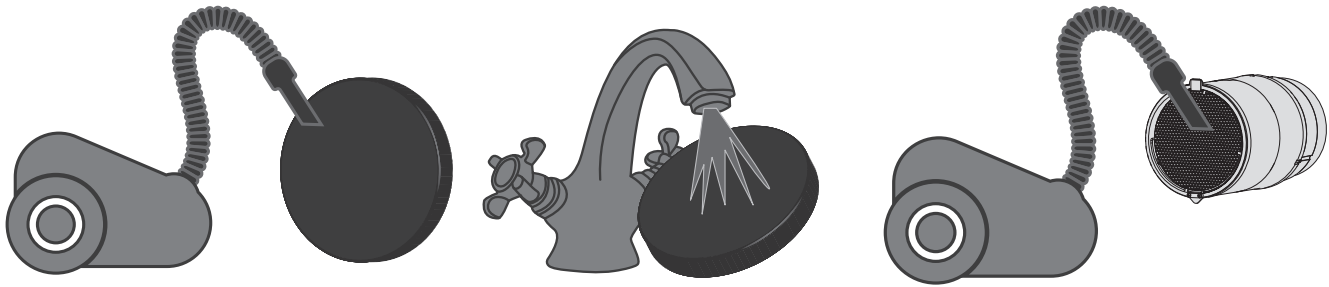


Puhdista suodattimet tarvittaessa, vähintään kolme kertaa vuodessa.

- Kun annettu aika on päättynyt (tehdasasetus 90 päivää), suodattimen vaihdon ilmaisoin (Suodatin) sytty.
- Suodattimen ajastinasetukset nollataan ohjaukset DIP-kytkimellä tai mobiililaitteen Flexit

Roomie V.2 -sovelluksella Puhdista suodattimet ja anna niiden kuivua kokonaan.

- Asenna kuivat suodattimet ilmakehään.
- Voit käyttää pölynimuria apuna.
- Suodattimen arvioitu käyttöikä on kolme vuotta.



Säännöllinenkään huolto ei estä pienten likamäärien kerääntymistä lämmönvaihtimeen ja puhaltimeen.

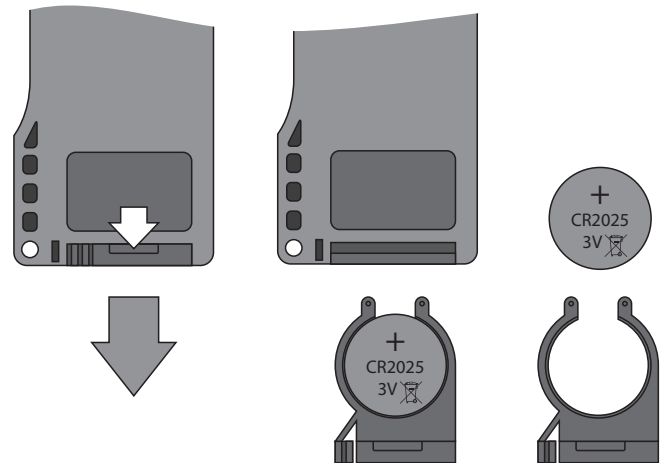
- Puhdista lämmönvaihdin säännöllisesti varmistaaksesi, että se säilyttää tehonsa.
- Puhdista lämmönvaihdin pölynimurilla vähintään kerran vuodessa.

#### 4. Vaihda kauko-ohjaimen paristo (tarvittaessa).

Jos kauko-ohjain on ollut kauan käytössä, paristo täytyy vaihtaa. Jos yksikkö ei reagoi painaessasi kauko-ohjaimen painikkeita, paristo täytyy vaihtaa.

Paristotyyppi on CR2025.

Ota paristo pidikkeineen irti kauko-ohjaimen alaosasta. Vaihda paristo ja aseta pidike sekä uusi paristo takaisin paikalleen.



## 7. Vianetsintä

Ongelma	Mahdolliset syyt	Vianetsintä
Puhallin ei liiku, kun yksikkö käynnistetään.	Ei virransyöttöä.	Tarkista, että huoneilmastointilaitte on kytketty oikein virransyöttöön ja suorita vianetsintä mahdollisen kytkentävirheen varalta.
	Moottori on mennyt jumiin, puhaltimen lavat ovat likaiset.	Sulje huoneilmastointilaitte. Suorita vianetsintä jumiutuneelle moottorille ja puhallinpyörän tukkeutumiselle. Puhdista lavat. Käynnistä yksikkö uudelleen.
Sulake laukeaa huoneilmastointilaitteen käynnistyksen yhteydessä.	Oikosulku virtapiirissä.	Sulje yksikkö. Ota yhteyttä myyjään saadaksesi lisätietoja.
Vähäinen ilmavirta.	Puhallinnopeus on säädetty pienelle.	Valitse suurempi nopeus.
	Suodatin, puhallin tai lämmönvaihdin on likainen.	Puhdista tai vaihda suodatin. Puhdista puhallin ja lämmönvaihdin.
Voimakas melu, värinä.	Puhallinpyörä on likainen.	Puhdista puhallinpyörä.
	Höllä ruuviliitintä huoneilmastointilaitteen pinnalla tai ulkosuojuksessa.	Kiristä ruuviliitintä huoneilmastointilaitteen pinnalta tai ulkosuojuksesta.

## 8. Kuljetus- ja varastointimääräykset

Säilytä yksikköä alkuperäispakkauksessaan kuivassa ja ilmastoidussa paikassa 5–40 asteessa.

Säilytyspaikassa ei saa olla kemiallisesti aggressiivista pölyä tai kemikaaliseoksia, jotka aiheuttavat korroosiota tai haittaa eristykselle tai tiivistykselle.

Noudata käsittelyohjeita, jotka koskevat asianomaista tuotetyypistä.

Huoneilmastointilaitetta voidaan kuljettaa alkuperäispakkauksessaan kaikilla kuljetusmenetelmillä edellyttäen, että laite on huolellisesti suojattu sateelta ja mekaanisilta vaurioilta.

Vältä kovia iskuja, naarmuuntumista ja kovaotteista käsittelyä lastauksen ja purkamisen aikaan.



Jos yksikköä on kuljetettu pakkasilmalla ensimmäisen kerran, sen täytyy antaa lämmitä huoneenlämmössä vähintään 3-4 tuntia.

## 9. Reklamaatiot



**Jotta korvausvaatimusoikeus on voimassa, laitteen käyttäjän tulee noudattaa käyttöohjeita.**

Tätä tuotetta koskee korvausvaatimusoikeus kuluttajansuojalain mukaan sillä edellytyksellä, että **tuotetta on käytetty ja huollettu asianmukaisesti.** Korvausvaatimusoikeus voi mitätöityä, jos laitetta käytetään väärin tai laitteen ylläpito laiminlyödään.

Virheellisestä tai puutteellisesta asennuksesta johtuva korvausvaatimus on osoitettava asennuksesta vastaavalle yritykselle.

Suodatin on kuluva osa.

Kehitämme tuotteitamme jatkuvasti ja pidätämme siksi oikeuden muutoksiin.

Emme myöskään vastaa mahdollisista painovirheistä.

## 10. Jätteen käsittely



Tämä symboli ilmaisee, että tuotetta ei saa hävittää kotitalousjätteen mukana. Tuote on toimitettava sähkö- ja elektroniikkajätteen kierrätykseen.

Kun huolehdit tuotteen asianmukaisesta kierrätyksestä, autat vähentämään haitallisia vaikutuksia ympäristöön ja terveyteen.

Saat lisätietoja tämän laitteen kierrättämisestä ottamalla yhteyden asuinkuntasi viranomaisiin, kierrätysyritykseen tai laitteen ostopaikkaan.







Flexit AS, Moseveien 8, N-1870 Ørje  
[www.flexit.com](http://www.flexit.com)