

Romventilator Roomie One Wifi V2

ART.NR. 120877, 120878



120877, 120878

NO Ventilasjon med varmegjenvinning for deler av boligen eller enkeltrom. Enkel og smart styring og sammenkobling av flere enheter med app. Anbefalt å installere parvis eller med flere, avhengig av arealet som skal ventileres.

- Balansert ventilasjon med varmegjenvinning
- Frisk, filtrert og temperert tilluft
- Energieffektiv, varmegjenvinning opp til 95%
- Enkel sammenkobling, og styring med app
- Enkel installasjon
- Med strømkabel

	Dim.	NOBB	GTIN
120877	Ø160 mm	60120465	7023671208776
120878	Ø160 mm	60120467	7023671208783

Tekniske data

Hastighet	I	II	III
Luftmengde varmegjenvinningsmodus (m ³ /h)	8	15	25
Luftmengde ventilasjonsmodus (m ³ /h)	15	30	50
Lydtrykk Lp(A) 3m dB (iht. ISO 3741:2004)	12	23	34
Lydeffekt Lw(A) dB (iht. ISO 3741:2004)	29	40	51
Lyddemping, komplett enhet (iht DIN EN 20140) [dBA]	41 (-1;-3)		
Energiforbruk, maks (W)	5.0	6.0	8.5
Strømforbruk, maks (A)	0.035	0.04	0.06
Spenning	100 - 240V (50 - 60 Hz)		
Virkningsgrad (iht DIBt LÜ-A 20)	≤ 95%		
Filterklasse	G3		
Isolasjonsklasse	II		
Driftstemperatur	-20°C til +40°C		
Veggtykkelse (mm)	307-500		
Dimensjon (mm)	Ø160		

Driftsinnstillinger

Varmegjenvinning. Viften er i reversibel modus hvor den snur og veksler mellom avtrekk og tilluft.

Ventilasjon. Viften går kontinuerlig i en retning. Gir tilluft eller avtrekk iht. valgt innstilling.

Tilluft. Alle romventilatorer i nettverket gir tilluft.

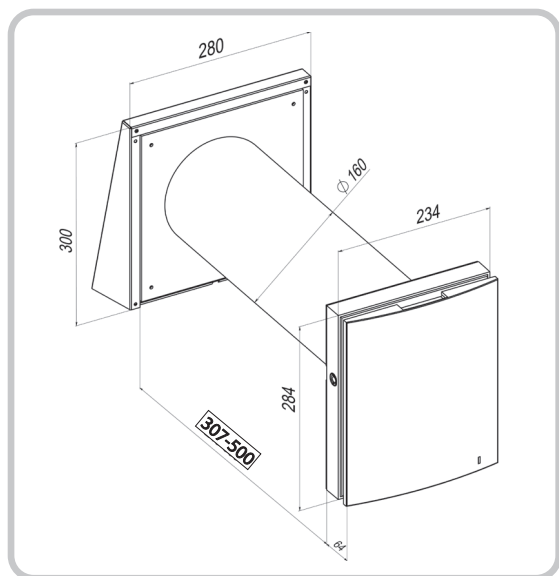
Boost. Romventilatoren går på maks hastighet..

Tilbehør

		NOBB	GTIN
Kappe, tynn vegg	116004	51949834	7023671160043
Filter G2+F7*	116008	51951461	7023671160081
Veggjennomføring L:700mm	116010	51951495	7023671160104
Veggjennomføring L:500mm	116011	51951506	7023671160111

* Reduserer luftmengde med ca. 30%

Målskisse



Rumsventilator Roomie One Wifi V2

ART.NR. 120,877, 120878



120877, 120878

SV

Ventilation med värmeåtervinning för delar av bostaden eller enskilda rum. Enkel och smart styrning och sammankoppling av flera enheter via app. Rekommenderad parvis installation eller som nätverk beroende på ytan som ska ventileras

- Balanserad ventilation med värmeåtervinning
- Frisk, filtrerad och tempererad tilluft
- Energieffektiv, värmeåtervinning upp till 95%
- Enkel sammankoppling, och styrning via app
- Enkel installation
- Med strömkabel

	Dim.	GTIN
120877	Ø160 mm	7023671208776
120878	Ø160 mm	7023671208783

Tekniska data

Hastighet	I	II	III
Luftmängd (m ³ /h) *	8	15	25
Luftmängd värmeåtervinningsläge (m ³ /h)	15	30	50
Ljudtryck Lp(A) 3m dB (enligt ISO 3741:2004)	12	23	34
Ljudeffekt Lw(A) dB (enligt ISO 3741:2004)	29	40	51
Ljudisolering, komplett enhet (enligt DIN EN 20140) [dBA]	41 (-1;-3)		
Effekt (W)	5.0	6.0	8.5
Strömförbruk (A)	0.035	0.04	0.06
Märkspänning (V/50-60Hz)	100 - 240V (50 - 60 Hz)		
Verkningsgrad (enligt DIBt LÜ-A 20)	≤ 95%		
Filterklass	G3		
Isolationsklass	II		
Driftstemperatur	-20°C til +40°C		
Vägg tjocklek (mm)	307-500		
Dimension (mm)	Ø160		

Enhetens driftlägen

Värmeåtervinning. Fläkten är i reversibelt läge där den vänder och växlar mellan från- och tilluft.

Ventilation. Fläkten går kontinuerligt i en riktning. Ger tilluft eller frånluft enligt vald inställning.

Tilluft. Alla rumsfläktar i nätverket ger tilluft.

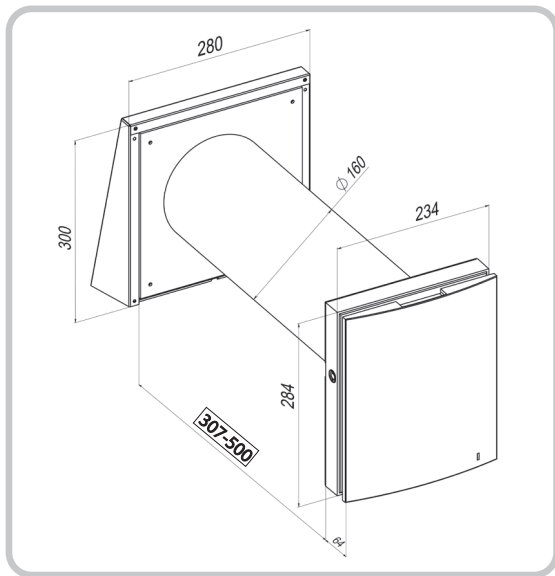
Boost. Rumsventilatoren går på maximal hastighet.

Tillbehör

		GTIN
Kåpa, tunn vägg	116004	7023671160043
Filter G2+F7*	116008	7023671160081
Väggenomföring L:700mm	116010	7023671160104
Väggenomföring L:500mm	116011	7023671160111

* Reducerar luftmängd med ca. 30%

Måttskiss



Huoneen tuuletin Roomie One Wifi V2

TUOTENRO 120877, 120878



120877, 120878

FI

Kodin osan tai yhden huoneen ilmanvaihto lämmön talteenotolla. Useiden laitteiden helppo ja älykäs hallinta ja yhdistäminen omalla sovelluksella.

- Tasapainotettu ilmanvaihto ja lämmön talteenotto
- Raikasta, suodatettua ja tietyn lämpöistä tuloilmaa
- Energiatehokas, lämmön talteenotto jopa 95 %
- Helppo ohjata ja yhdistää sovellukseen
- Helppo asentaa
- Mukana virtakaapeli

	Koko	GTIN
120877	Ø160 mm	7023671208776
120878	Ø160 mm	7023671208783

Tekniset tiedot

Nopeus	I	II	III
Ilmavirran lämmöntalteenottotila (m ³ /h)	8	15	25
Ilmavirran ilmanpoistotila (m ³ /h)	15	30	50
Äänenpaine Lp(A) 3m dB (mukaisesti ISO 3741:2004)	12	23	34
Äänen teho Lw(A) dB (mukaisesti ISO 3741:2004)	29	40	51
Äänieristys, kokonaisuus (mukaisesti DIN EN 20140) [dBA]	41 (-1;-3)		
Virrankulutus (W)	5.0	6.0	8.5
Virta (A)	0.035	0.04	0.06
Jännite	100 - 240V (50 - 60 Hz)		
Hyötysuhde (mukaisesti DIBt LÜ-A 20)	≤ 95%		
Suodatinluokka	G3		
Eristysluokka	II		
Toimintalämpötila	-20°C til +40°C		
Seinän paksuus (mm)	307-500		
Halkaisija (mm)	Ø160		

Laitteen toimintatilat

Regeneraatio. Puhallin on vaihtuvassa tilassa, jolloin se pyörii ja vaihtaa tulo- ja poistoilman välillä.

Ilmanvaihto. Puhallin pyörii jatkuvasti yhteen suuntaan. Antaa tuloilmaa tai poistoilmaa valitun asetuksen mukaan.

Tuloilma. Kaikki verkkoon liitetyt huoneilmastointilaitteet vaihtavat tuloilmatilaan.

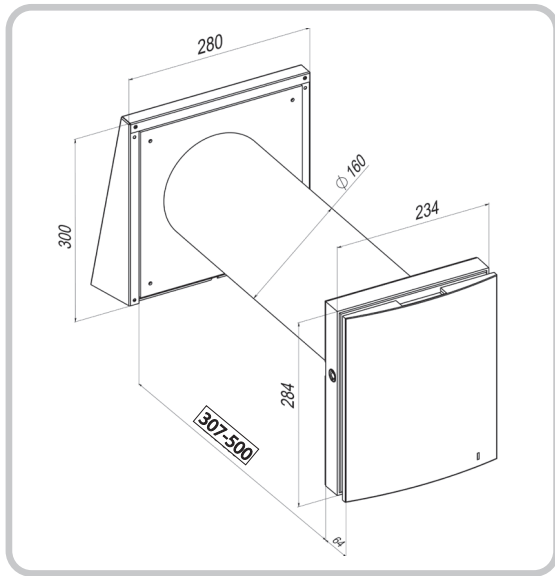
Boost - hengityslaite menee maksiminopeudelle muuttamatta toimintatilaan.

Tarvikkeet

		GTIN
Suojus, ohut seinä	116004	7023671160043
Suodatin G2+F7*	116008	7023671160081
Läpivientikappale seinään L:700mm	116010	7023671160104
Läpivientikappale seinään L:500mm	116011	7023671160111

* Vähentää ilmavirran noin 30%

Mittakaaviot



Single room ventilator Roomie One Wifi V2

ART.NO. 120877, 120878



120877, 120878

EN

Ventilation with heat recovery for part of a home or single rooms. Easy and smart control and connection of several devices with own app. Recommended installation in pairs or as a network depending on the area.

- Balanced ventilation with heat recovery
- Fresh, filtered and tempered supply air
- Energy efficient, heat recovery up to 95%
- Easy connection, and control with app
- Easy installation
- With power cable

	Dim.	GTIN
120877	Ø160 mm	7023671208776
120878	Ø160 mm	7023671208783

Technical data

Speed	I	II	III
Airflow heat recovery mode (m ³ /h)	8	15	25
Airflow heat ventilation mode (m ³ /h)	15	30	50
Sound pressure Lp(A) 3m dB (according to ISO 3741:2004)	12	23	34
Sound power Lw(A) dB (according to ISO 3741:2004)	29	40	51
Sound insulation, complete unit (according to DIN EN 20140) [dBA]	41 (-1;-3)		
Power consumption, max (W)	5.0	6.0	8.5
Current, max (A)	0.035	0.04	0.06
Voltage	100 - 240V (50 - 60 Hz)		
Efficiency (according to DIBt LÜ-A 20)	≤ 95%		
Filter class	G3		
Insulation class	II		
Operating temperature	-20°C til +40°C		
Wall thickness (mm)	307-500		
Dimension (mm)	Ø160		

Unit operation modes

Regeneration. The fan operates in reversible mode by changing between extract- and supply air.

Ventilation. The fan operates in permanent air supply or air extract mode according to chosen settings.

Air supply. All ventilators in the group supply air.

Boost - the ventilator goes to the maximum speed without changing the operation mode.

Accessories

		GTIN
Hood, thin wall	116004	7023671160043
Filter G2+F7*	116008	7023671160081
Air duct L: 700mm	116010	7023671160104
Air duct L:500mm	116011	7023671160111

* Reduces airflow by ca. 30%

Dimensioned Drawing

