

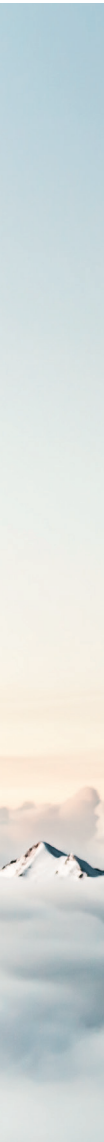


# Ilmanvaihtokanavat ja osat



## Tästä esitteestä löydät:

Kustannustehokas ilmanvaihto	3
Mittatarkkuus ja tekniset tiedot	4
Kierresaumakanavat	6
Kulmayhteet	7
T-yhteet	9
Liittimet	13
Tulpat	16
Muuntoyhteet	18
Lähtökaulukset	20
Äänenvaimentimet	21
Tuloilmahajotin	23
Tulo- ja poistoventtiilit	25
Puhdistusosat	30



# Kustannustehokas ilmanvaihto

Rakennusten kasvanut ilmanvaihdon tarve asettaa ilmanvaihtokanavistolle tiukkoja teknisiä vaatimuksia, joihin Heatco-ilmanvaihtokanavistojärjestelmä on täydellinen ratkaisu.

Heatco-ilmanvaihtokanavistojärjestelmän kierresaumakanavat ja osat on M1-puhtausluokiteltuja ja luokiteltuja tiiveysluokkaan D.

Kanavistojärjestelmä pitää sisällään seuraavat tuotteet ø100-315 mm kanavakoossa

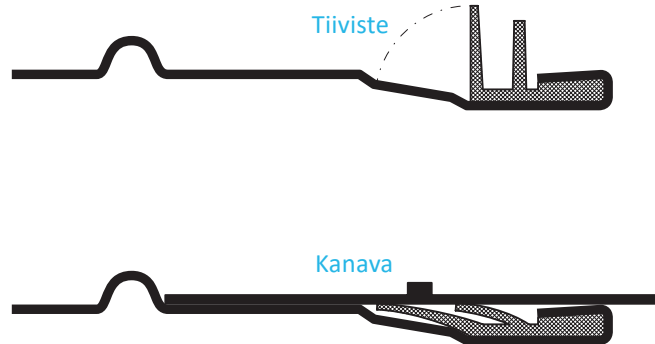
- Kierresaumakanavat
- Kulmayhteet
- Muuntoyhteet
- T-yhteet
- Tulpat
- Lähtökaulukset
- Tulo- ja poistoilmaventtiilit
- Äänenvaimentimet ø100-200 mm

## Järjestelmän edut

- Helppo ja nopea asentaa
- Tehdasasenteinen EPDM-tiiviste osissa
- Lämpötilankestävyys -30°C - + 100°C
- M1-puhtausluokitus



## Kumitiivisteet



Tiiveysluokka D EN 12237:

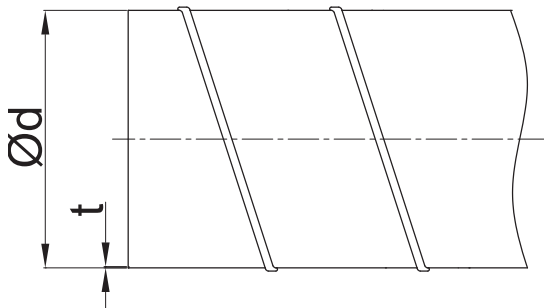
- Tiiveysluokka D (2000 Pa ylipaine ja 750 Pa alipaine)
- Kanavaosissa käytettävä tiiviste on valmistettu yhtenäisestä EPDM-kumista.

Tiiviste on tehtaalla kiinnitetty kanavaosien liitoskohtaan, jolla varmistetaan erityisen tiivis liitos kanavan ja kanavaosan välille.

- EPDM-kumitiivisteet täyttävät korkeimmat laatuvaatimukset, jonka ansiosta materiaali kestää erittäin hyvin olosuhteiden vaihteluja sekä UV-säteilyä.
- Tiivisteet kestävät -30°C - + 100°C lämpötiloja.

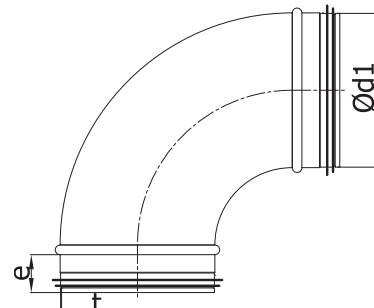
## Mittatarkkuus ja tekniset tiedot

### Kanavien mittatarkkuus



Halkaisija $\varnothing d_{nom}$ (mm)	min. - max. halkaisija $\varnothing d_{min} - \varnothing d_{max}$ (mm)	Levyn paksuus $t_{nom}$ (mm)
80	80.0 - 80.5	0.5
100	100.0 - 100.5	0.5
125	125.0 - 125.5	0.5
160	160.0 - 160.6	0.5
200	200.0 - 200.7	0.5
250	250.0 - 250.8	0.5
315	315.0 - 315.9	0.5

### Liitosten mittatarkkuus



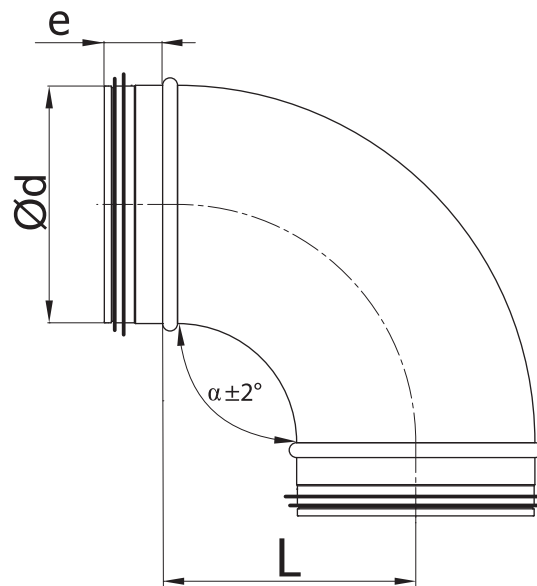
Halkaisija $\varnothing d_{nom}$ (mm)	min. - max. halkaisija $\varnothing d_{min} - \varnothing d_{max}$ (mm)	Levyn paksuus $t_{nom}$ (mm)
100	98.8 - 99.3	0.5
125	123.8 - 124.3	0.5
160	158.7 - 159.3	0.5
200	198.6 - 199.3	0.5
250	248.5 - 249.3	0.5
315	313.4 - 314.3	0.5

## Mittatarkkuus- liittimet

Heatco-ilmanvaihtokanavistojärjestelmä täyttää alla olevat mittausrajat, jolla saavutetaan vaadittu tiiveysluokka.

$\varnothing d_1$ nominal (mm)	$e$ (mm)	tolerance (mm)	
80-315	36	+0	-6

## Mitta- ja kulmatarkkuus

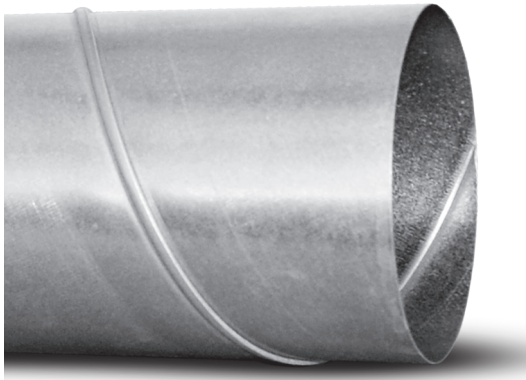


<i>pituus</i> $L, r, r_m$	<i>toleranssi</i>
$\leq 15$	$\pm 3$
(15-100)	$\pm 7$
$> 100$	+ 10 - 15
L (kanavat)	$\pm 0.5\%$

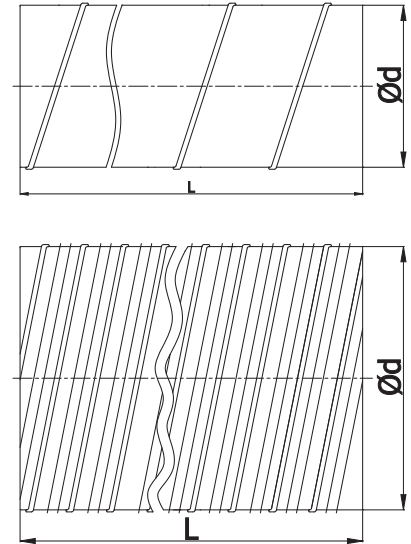
## Materiaalit

Kanavat ja liittimet on valmistettu galvanoidusta teräslevystä.

# Kierresaumakanava



## Mitat



## Tuotetiedot

M1-puhtausluokitellut kierresaumakanavat ovat saatavilla kanavakoossa  $\varnothing 100-315\text{mm}$ . Kanavat ovat saatavilla  $0,5\text{ mm:n}$  ainevahvuudella.

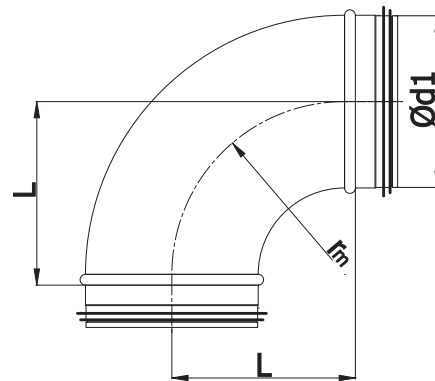
Kaikki sinkitystä teräslevystä valmistetut kierresaumakanavat täyttävät tiiveysluokka D:n vaatimukset EN 12237 standardin mukaisesti.

$\varnothing d_{nom}$ (mm)	$\pi d$ (m)	$\frac{\pi d^2}{4}$ (m <sup>2</sup> )
80	0.251	0.005
100	0.314	0.008
125	0.393	0.012
160	0.502	0.020
200	0.628	0.031
250	0.785	0.049
315	0.989	0.078

# Kulmayhde 90



## Mitat



$$r_m \approx 1 \times d_1$$

## Tuotetiedot

Kulmayhde on tarkoitettu käytettäväksi kierresaumakanavien yhteydessä ja on varustettu EPDM-kumitiivisteellä.

EN 12237 mukainen tiiveysluokka saavutetaan, kun kanavistojärjestelmässä käytetään tiivistellisiä Heatco-kanavaosia.

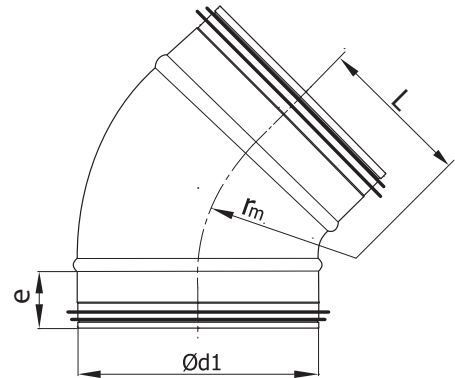
Kulmayhde kiinnitetään kierresaumakanavaan tai kanavaosaan vetoniitein.

$\varnothing d_{1, nom}$ (mm)	L (mm)	paino (kg)
100	100	0.4
125	125	0.6
160	160	1.0
200	200	1.5
250	250	2.4

## Kulmayhde 45



### Mitat



$$r_m \approx 0.6 \times d_1$$

### Tuotetiedot

Kulmayhde on tarkoitettu käytettäväksi kierresaumakanavien yhteydessä ja on varustettu EPDM-ku-mitiivisteellä.

EN 12237 mukainen tiiveysluokka saavutetaan, kun kanavistojärjestelmässä käytetään tiivistellisiä Heatco-kanavaosia.

Kulmayhde kiinnitetään kierresaumakanavaan veto-niitein.

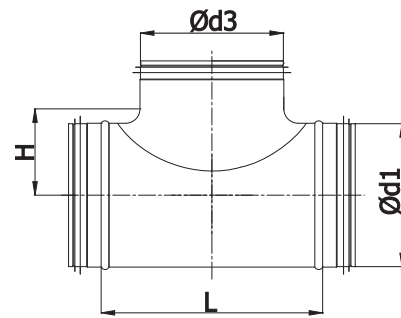
$\varnothing d_{1\text{nom}}$ (mm)	L (mm)	e (mm)	Paino (kg)
80	52	36	0.1
100	62	36	0.2
125	75	36	0.3
160	92	36	0.4
200	112	36	0.5



# T-Yhde



## Mitat



## Tuotetiedot

Heatco-ilmanvaihtokanavistojärjestelmään on saatavana useita eri kokoisia t-yhteitä. T-yhteet ovat suoran kanaviston osia, jonka 90 asteen haara joko samankoinen tai pienempi kun pääkanavan koko. T-yhteet ovat varustettu EPDM-kumitiviisteellä.

EN 12237 mukainen tiiveysluokka saavutetaan, kun kanavistojärjestelmässä käytetään tiivistellisiä Heatco-kanavaosia.

T-yhde kiinnitetään kierresaumakanavaan tai kana-vaasaan vetoniitein.

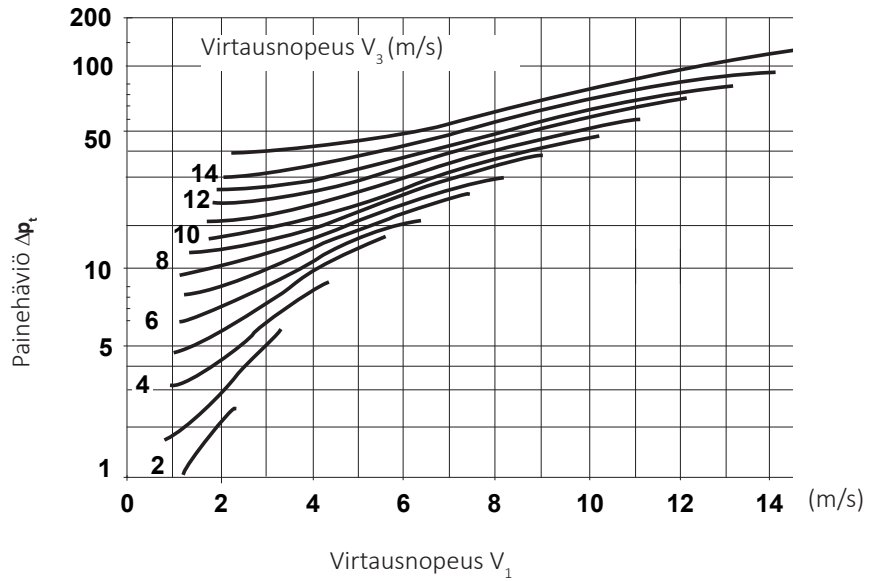
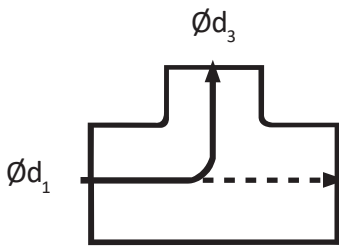


$\varnothing d_2$ [mm]	$\varnothing d_3 / \varnothing d_4$ [mm]	L [mm]	H [mm]	<i>paino</i> [kg] TPCL
100	100 <sup>2</sup>	126	65	0.45
125	100 <sup>2</sup>	126	78	0.5
	125 <sup>2</sup>	155	83	0.63
160	100 <sup>2</sup>	126	95	0.63
	125 <sup>2</sup>	155	100	0.75
	160 <sup>1</sup>	229	105	0.85
200	100 <sup>2</sup>	126	115	0.85
	125 <sup>2</sup>	155	115	0.93
	160 <sup>2</sup>	194	125	1.05
250	200 <sup>1</sup>	292	125	1.28
	100 <sup>2</sup>	126	140	1.07
	125 <sup>2</sup>	155	145	1.20
	160 <sup>2</sup>	194	150	1.46
	200 <sup>2</sup>	242	150	1.72
	250 <sup>1</sup>	368	150	2.00

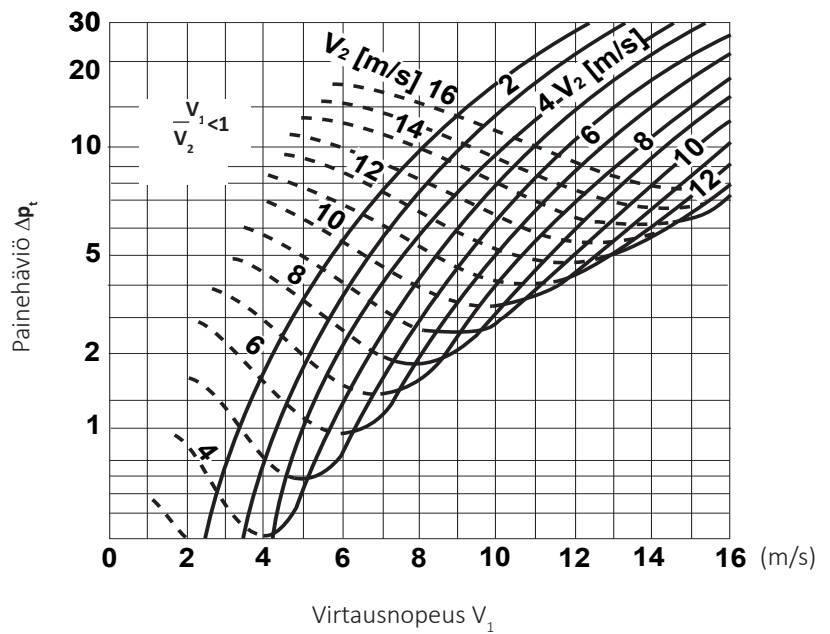
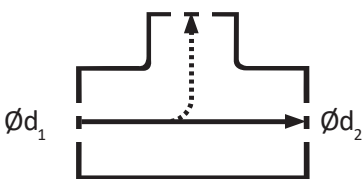
# T-Yhde

## Tekniset tiedot

(Pa)



(Pa)

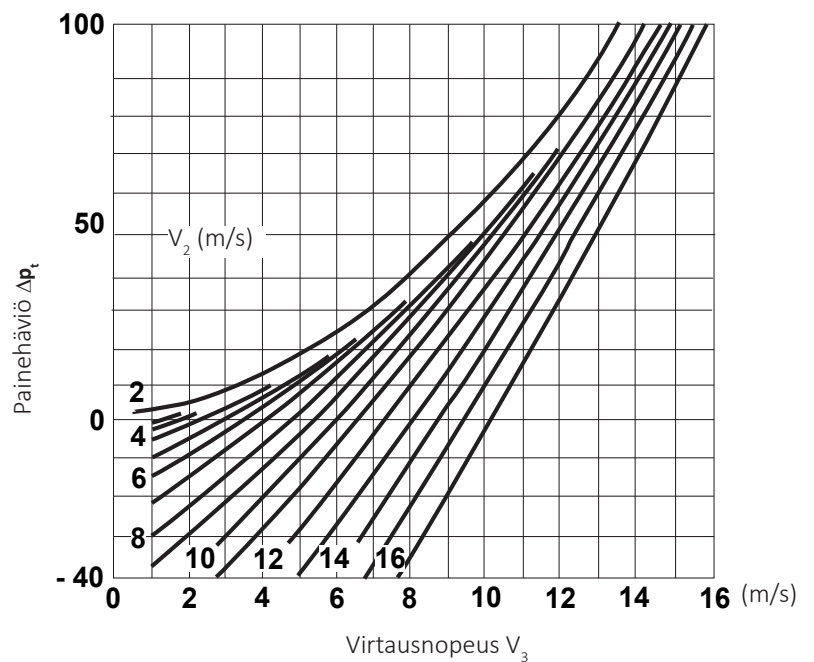
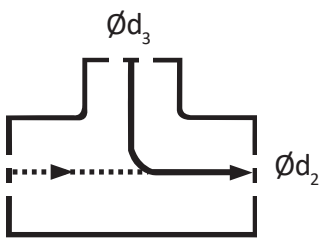
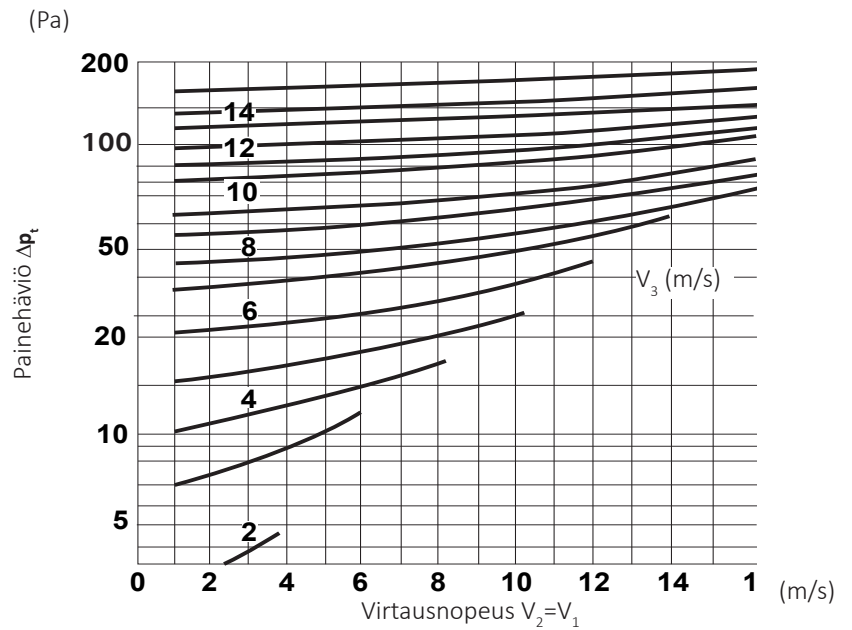
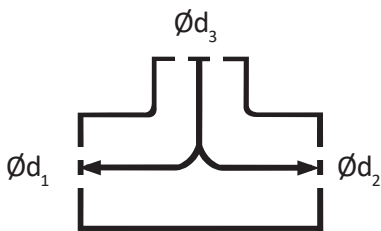


$V_1$  - keskimääräinen virtausnopeus poikki  $d_1$

$V_2$  - keskimääräinen virtausnopeus poikki  $d_2$

$V_3$  - keskimääräinen virtausnopeus poikki  $d_3$

## Tekniset tiedot



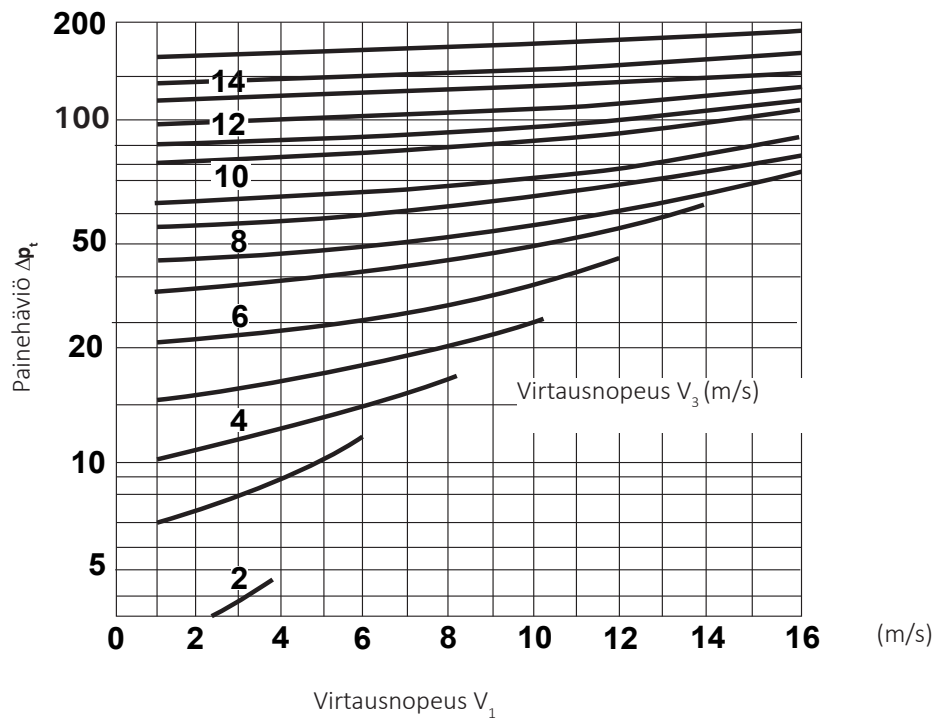
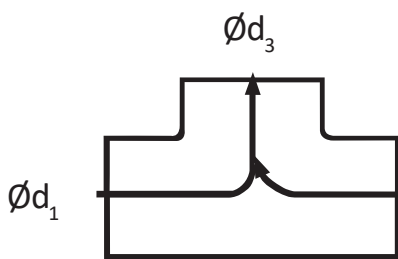
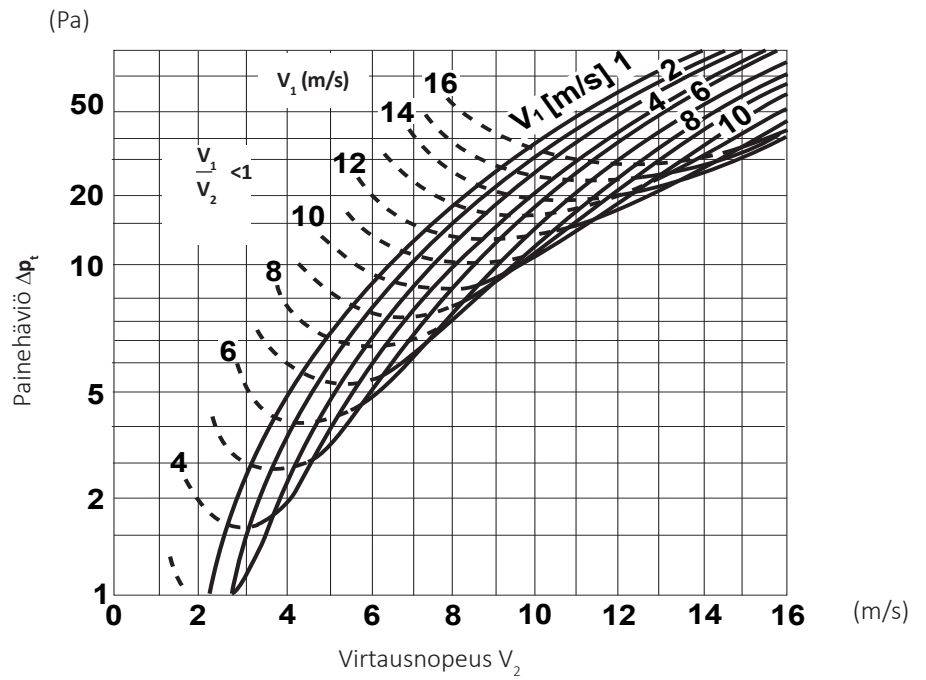
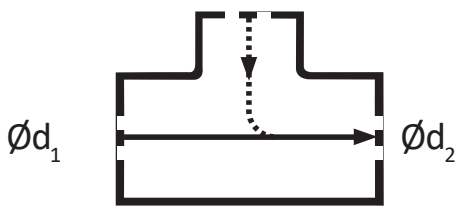
$V_1$  - keskimääräinen virtausnopeus poikki  $d_1$

$V_2$  - keskimääräinen virtausnopeus poikki  $d_2$

$V_3$  - keskimääräinen virtausnopeus poikki  $d_3$

# T-Yhde

## Tekniset tiedot

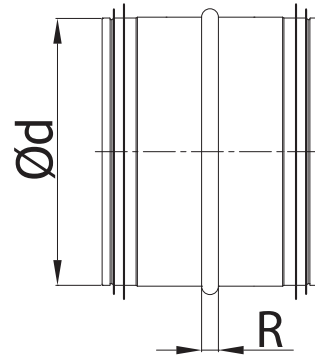


$V_1$  - keskimääräinen virtausnopeus poikki  $d_1$   
 $V_2$  - keskimääräinen virtausnopeus poikki  $d_2$   
 $V_3$  - keskimääräinen virtausnopeus poikki  $d_3$

## Sisäliitin



## Mitat



## Tuotetiedot

Pyöreät sisäliittimet mahdollistavat kierresaumakanavien liittämisen toisiinsa. Sisäliittimen asentaminen tapahtuu painamalla molemmat päät liitettäviin kanaviin stoppariin asti. EN 12237 mukainen tiiveysluokka saavutetaan, kun kanavistojärjestelmässä käytetään tiivistellisiä Heatco-kanavaosia.

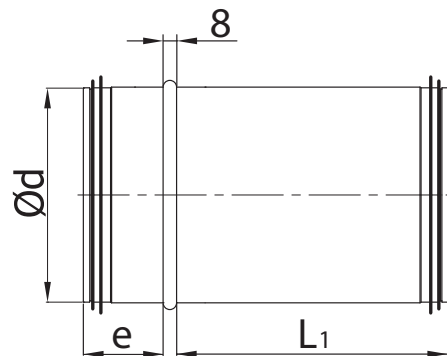
Sisäliitin kiinnitetään kierresaumakanavaan vetonitein.

$\varnothing d_{nom}$ [mm]	R [mm]	paino [kg]
100	8	0.12
125	8	0.15
160	8	0.19
200	8	0.24
250	8	0.30
300	8	0.36
315	8	0.38

## Pitkä sisäliitin



### Mitat



### Tuotetiedot

Pyöreät sisäliittimet mahdollistavat kierresaumakanavien liittämisen toisiinsa. Sisäliittimen asentaminen tapahtuu painamalla molemmat päät liitettäviin kanaviin stoppariin asti.

Pitkää sisäliitintä voidaan käyttää esimerkiksi liitetäessä ilmanvaihtolaitetta kanavistoon, jolloin se tarjoaa joustavuutta liitoksen sijoitteluun.

EN 12237 mukainen tiiveysluokka saavutetaan, kun kanavistojärjestelmässä käytetään tiivistellisiä Heatco-kanavaosia.

Sisäliitin kiinnitetään kierresaumakanavaan vetonitein.

$\varnothing d_{nom}$ [mm]	CODE	e [mm]	$L_1$ [mm]	paino [kg]
100	150	30-36	133	0.24
100	300	30-36	284	0.42
100	500	30-36	548	0.75
125	150	30-36	133	0.30
125	300	30-36	284	0.52
125	500	30-36	548	0.93
160	150	30-36	133	0.38
160	300	30-36	284	0.67
160	500	30-36	548	1.20
200	150	30-36	133	0.47
200	300	30-36	284	0.85
200	500	30-36	548	1.50
250	150	30-36	177	0.72
250	300	30-36	297	1.10
250	500	30-36	527	1.80
315	150	30-36	177	0.90
315	300	30-36	297	1.33
315	500	30-36	527	2.27

# Ulkoliitin

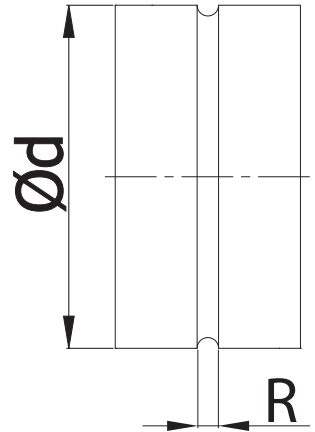


## Tuotetiedot

Ulkoliitintä käytetään pyöreiden kanavaosien liittämiseen. Asennustapa on täysin samanlainen kuin tiivisteellisen sisäliittimen asennus. Liitin painetaan osan päälle ja kiinnitetään vetoniiteillä.

EN 12237 mukainen tiiveysluokka saavutetaan, kun kanavistojärjestelmässä käytetään tiivistellisiä Heatco-kanavaosia.

## Mitat



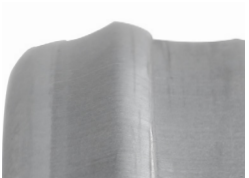
$\varnothing d_{nom}$ [mm]	R [mm]	paino [kg]
100	8	0.10
125	8	0.12
160	8	0.16
200	8	0.20
250	8	0.24
315	8	0.30

## Tulppa kanavalle

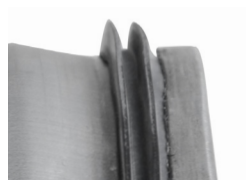


### Tuotetiedot

Tiivisteellistä tulppaa käytetään kierresaumakanavien päissä. Tulppa on helppo ja turvallinen tapa tehdä tiivis päätykohta kanavistolle.

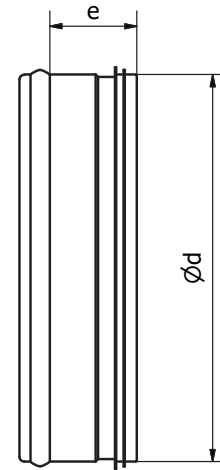


Tulppa painetaan kanavaan sisään, jotta saavutetaan tiiveysluokka D. Tulpan reuna on riittävän pitkä, jotta sen voi helposti kiinnittää vetoniteillä ilman riskiä, että tiivisteeseen kaksoishuuli vahingoittuisi.



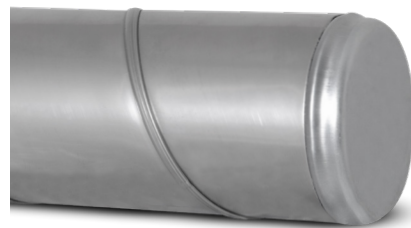
Turvareunat (rullareunat) mahdollistavat kanaviston asentajan turvallisemman asennuksen minimoimalla leikkausvaaran.

### Mitat



$\varnothing d_{nom}$ [mm]	paino [kg]
100	0.10
125	0.10
160	0.20
200	0.30
250	0.60

### Asennusmenetelmä





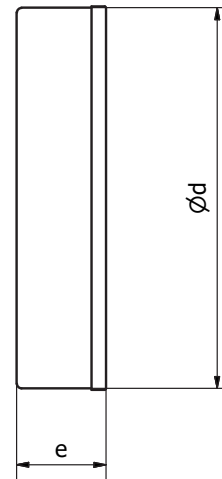
## Tulppa osalle



### Tuotetiedot

Tulppa on prässätty. Tulppa asennetaan tiivisteelisen osan päälle ja kiinnitetään vetoniiteillä kanaosaan.

### Mitat



$\varnothing d_{nom}$ [mm]	paino [kg]
100	0.10
125	0.10
160	0.20
200	0.30
250	0.60

### Asennusmenetelmä



## Muuntoyhde kanavalle



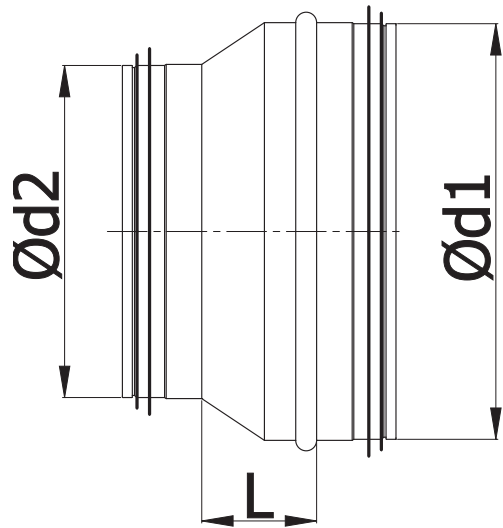
### Tuotetiedot

Muuntoyhteessä on tiivisteet molemmissa päissä ja se asennetaan kierresaumakanavaan.

EN 12237 mukainen tiiveysluokka saavutetaan, kun kanavistojärjestelmässä käytetään tiivistellisiä Heatco-kanavaosia.

Muuntoyhde kiinnitetään kierresaumakanavaan vetoniitein.

### Mitat

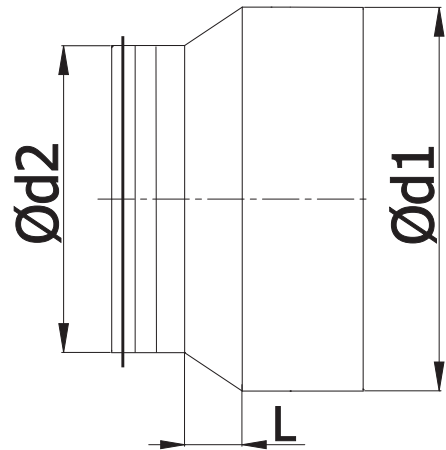


$\varnothing d_{1\text{nom}}$ (mm)	$\varnothing d_{2\text{nom}}$ (mm)	L (mm)	paino (kg)
125	100	22	0.20
160	100	37	0.30
	125	26	0.20
200	100	58	0.40
	125	46	0.40
	160	26	0.30
250	125	70	0.50
	160	53	0.50
	200	31	0.60
315	160	88	0.80
	200	68	0.70
	250	43	0.70

## Muuntoyhde osalle



### Mitat



### Tuotetiedot

Muuntoyhteessä on tiiviste pienemmässä päässä kierresaumakanavaan asennusta varten ja tiivistetön pää kanavaosaan kiinnitystä varten.

EN 12237 mukainen tiiveysluokka saavutetaan, kun kanavistojärjestelmässä käytetään tiivistellisiä Heatco-kanavaosia.

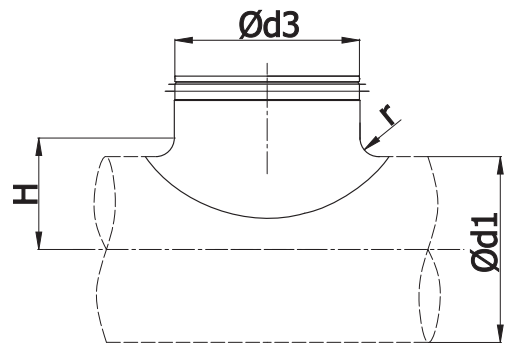
Muuntoyhde kiinnitetään kierresaumakanavaan tai kanavaosaan vetoniitein.

$\varnothing d_{1,nom}$ (mm)	$\varnothing d_{2,nom}$ (mm)	L (mm)	<i>paino</i> (kg)
100	80	10	0.20
125	80	22	0.20
	100	12	0.20
	125	17	0.20
160	80	15	0.30
	100	30	0.30
	125	37	0.40
200	100	50	0.40
	125	37	0.40
	160	20	0.30
250	125	40	0.50
	160	45	0.50
	200	25	0.60
315	160	77	0.80
	200	57	0.70
	250	32	0.70

# Lähtökaulus



## Mitat



## Tuotetiedot

Lähtökaulus on tarkoitettu kierresaumakanavi-  
en haaroittamiseen. Kanavahaara on varustettu  
EPDM-kumitiivisteellä.

EN 12237 mukainen tiiveysluokka saavutetaan, kun  
kanavistojärjestelmässä käytetään tiivistellisiä Heat-  
co-kanavaosia.

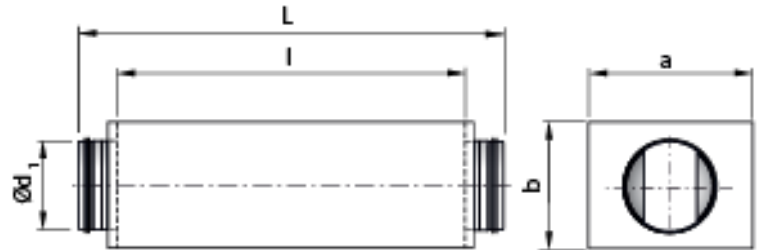
Lähtökaulus kiinnitetään kierresaumakanavaan  
asennusliiman ja vetoniittien kanssa.

$\phi d_{1\text{ nom}} - \phi d_{3\text{ nom}}$ [mm]	$\phi d_{\text{ nom}}$ [mm]	r [mm]	H [mm]	paino [kg]
100-100		12	62	0.2
125-100	112 - 125 - 140	12	74	0.2
160-100	150 - 160	12	92	0.2
200-100	180 - 200	12	112	0.2
250-100	224 - 250	12	137	0.2
315-100	280 - 300 - 315 - 355	12	169	0.2
125-125		12	74	0.3
160-125	140 - 150 - 160	12	92	0.3
200-125	180 - 200	12	112	0.3
250-125	224 - 250	12	137	0.2
315-125	280 - 300 - 315 - 355	12	169	0.2
160-160		16	96	0.4
200-160	180 - 200	16	116	0.4
250-160	224 - 250	16	141	0.4
315-160	280 - 300 - 315	16	173	0.3
200-200		20	120	0.5
250-200	224 - 250	20	145	0.5
315-200	280 - 300 - 315	20	177	0.5
250 - 250		20	145	0.7
315-250	280 - 300 - 315	20	177	0.7
315-315		20	177	0.7

# Äänenvaimentimet



## Mitat



## Tuotetiedot

Heatco KVDPX-3 on matala suorakaideäänenvaimennin pyöreälle kanavalle. Äänenvaimennusmateriaalina Acutec®. Heatco KVDPX-3-äänenvaimentimilla on M1 ilmanvaihtotuotteiden puhtausluokitus, jonka lisäksi tuotteet täyttää tiiviysluokan C vaatimukset.

Testattu ISO 7235 standardin mukaisesti.

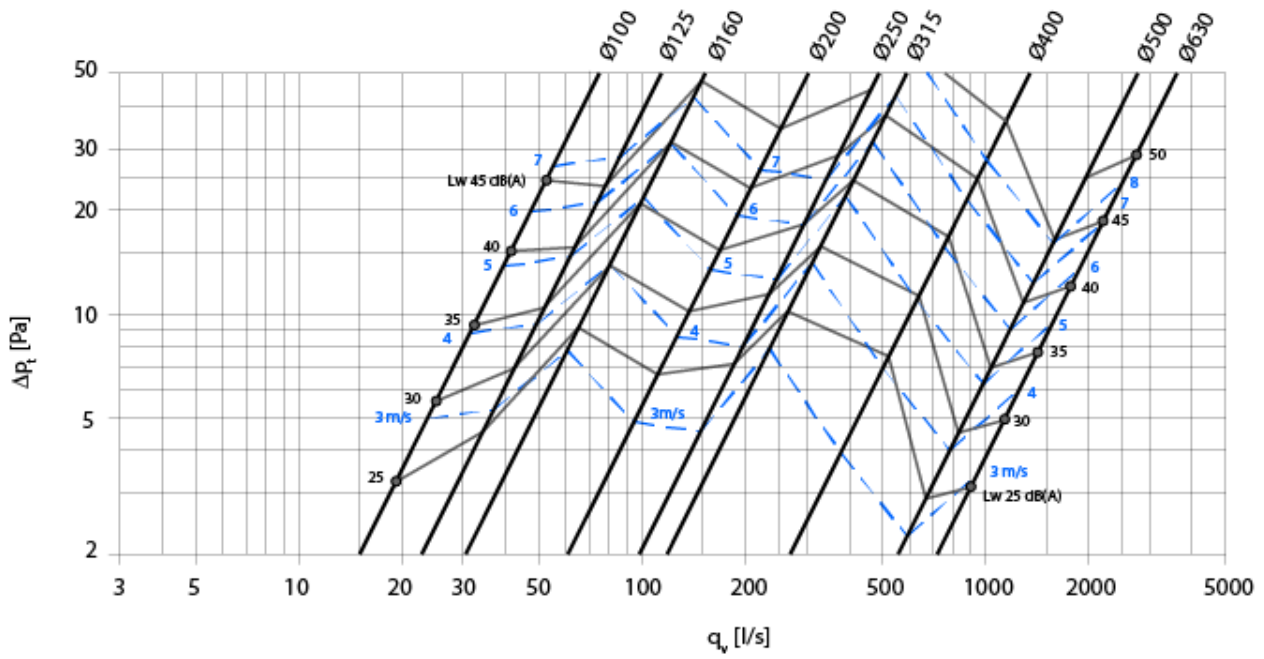
Äänenvaimennin voidaan puhdistaa pyörivällä pehmeällä nylonharjalla tai imuroimalla.

KVDPX:n valmistusmateriaalina on sinkitty teräs.

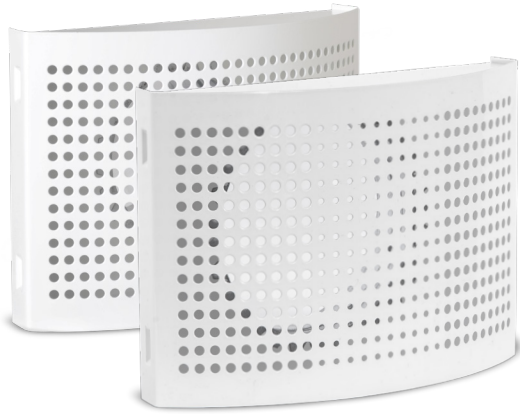
Tuotteita on saatavilla kanavakoossa  $\varnothing 100$ - 250 mm, pituudet 600 ja 1000mm.

$\varnothing d_1$ [nom]	l [nom]	a x b [mm] [mm]		Vaimennus [dB] keskitajuudella [Hz]								Malli		
				63	125	250	500	1k	2k	4k	8k	l [mm]	L [mm]	3 [kg]
100	300	252	154	10	10	10	14	23	17	17	13	278	358	1,6
100	600	252	154	14	16	15	20	30	35	33	30	591	671	2,6
100	1000	252	154	19	25	21	28	41	46	50	42	1001	1081	3,9
125	300	263	177	9	10	8	12	21	16	15	11	278	358	2,2
125	600	263	177	14	14	14	18	30	34	33	25	591	671	3,6
125	1000	263	177	18	20	20	26	41	46	50	42	1036	1116	5,5
160	300	280	212	4	8	6	11	17	13	9	8	313	393	3,0
160	600	280	212	11	9	11	17	28	30	24	17	626	706	4,7
160	1000	280	212	17	14	16	23	38	43	42	26	1036	1116	6,9
200	300	361	253	6	5	8	12	12	11	7	7	313	393	4,1
200	600	361	253	14	7	11	17	28	24	19	15	626	706	6,4
200	1000	361	253	17	12	17	23	38	38	31	22	1036	1116	9,4
250	600	431	303	6	7	11	18	22	19	14	13	591	711	7,9
250	1000	431	303	13	11	16	24	37	33	22	18	1001	1121	11,4
315	600	458	368	7	5	10	17	19	14	12	11	591	711	9,1
315	1000	458	368	11	9	15	23	32	24	18	15	1001	1121	13,2

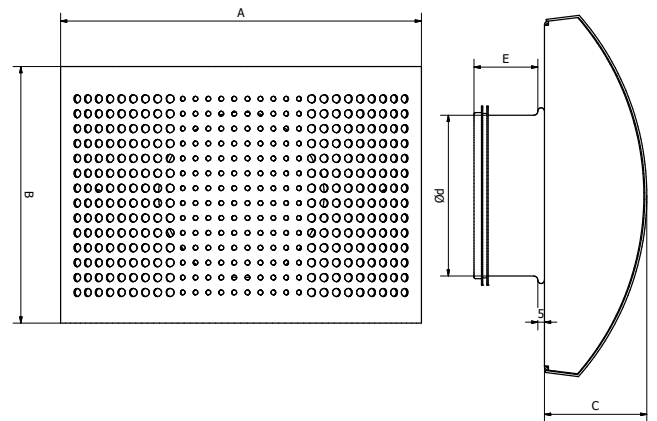
## Tekniset tiedot



# Tuloilmahajoitin HSTI



## Mitat



## Tuotetiedot

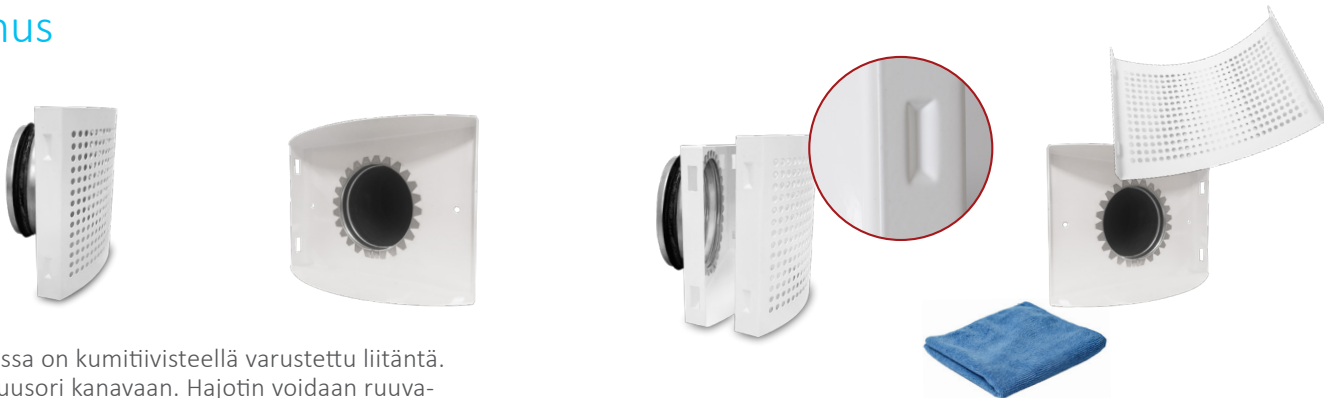
Heatco HSTI-tuloilmahajoitin on tarkoitettu asennettavaksi seinäpintaa vasten.

Tuloilmahajoitimen säätö tapahtuu sulkemalla ja avaamalla rei'itettyjä rivejä tuloilmahajoitimen etupaneelista. Liitos kierresaumakanavaan varustettu EPDM-kumitiivisteellä. Kiinnitetään seinäpintaan ruuvein tuloilmahajoitimen rungosta.

Pulverimaalattu valkoisella RAL 9010-värisävyyllä.

Tuotekoodi	$\varnothing d$ [mm]	A [mm]	B [mm]	C [mm]	E [mm]
HSTI-100	100	225	156	60	32
HSTI-125	125	225	156	60	32

## Asennus

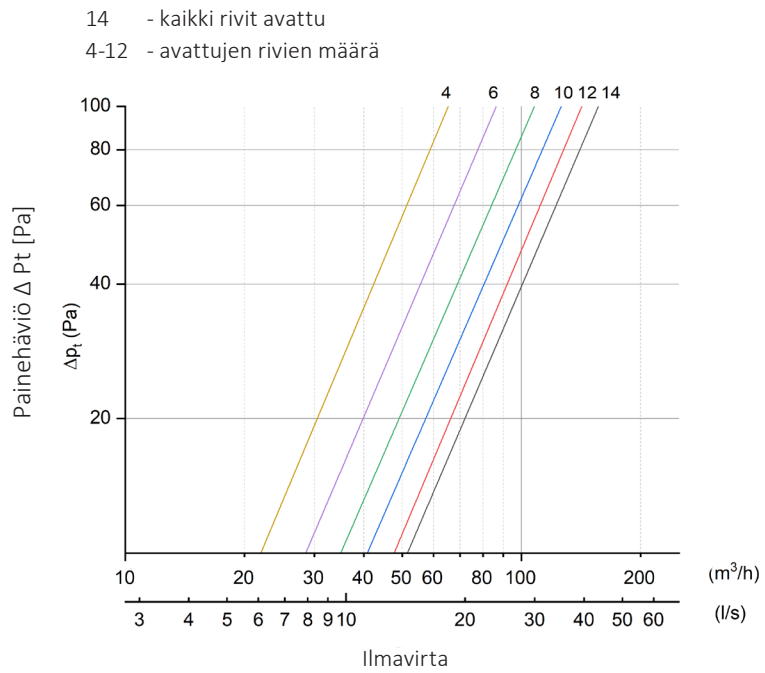


Hajottimessa on kumitiivisteellä varustettu liitântä. Aseta diffuusori kanavaan. Hajotin voidaan ruuvata seinään. Takaseinässä on kaksi kiinnitysreikää  $\varnothing 6$ -ruuvia varten.

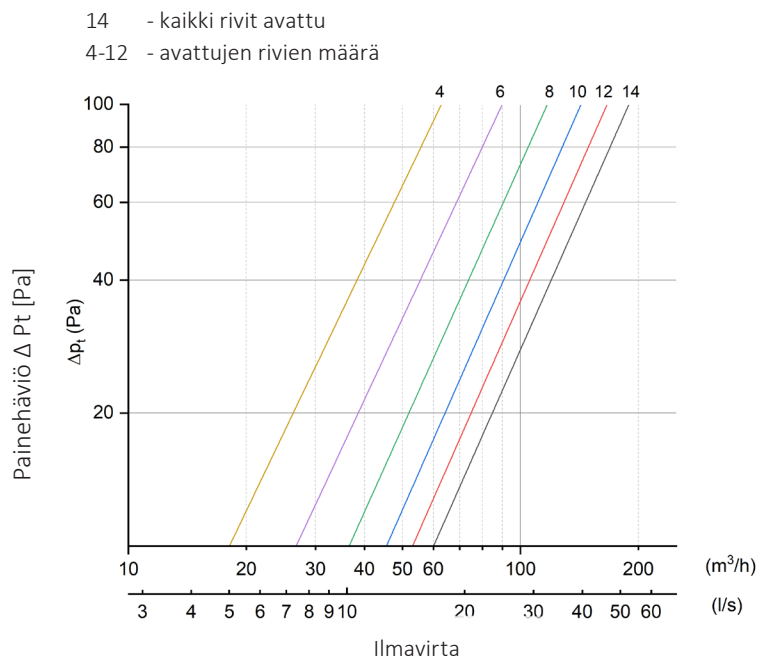
Avaa hajottimen etupaneeli. Se on kiinnitetty neljällä salvalla sivuilta. Puhdista hajotin ja etupaneeli sisäpuolelta kankaalla.

## Tekniset tiedot

HSTI-100:n painehäviökaavio



HSTI-125:n painehäviökaavio

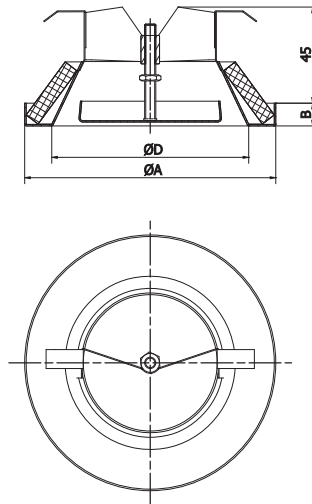




# Poistoilmaventtiili HPI



## Mitat



## Tuotetiedot

Heatco HPI-poistoilmaventtiili voidaan asentaa kattoon tai seinään. Venttiili mahdollistaa ilman poistoilmavirtauksen tasaisen säätämisen kiertämällä venttiilin keskiosaa myötä- tai vastapäivään. Ilmavirta riippuu avautumissuhteesta eli keskiosan ja pyöreän ulkokehän välisestä etäisyydestä. Säätö voidaan erikseen lukita mutterilla. Venttiilin huolellisesti suunniteltu muotoilu takaa alhaisen äänitason ja hyvän säädettävyyden.

$\varnothing D_{nom}$ [mm]	$\varnothing A$ [mm]	B [mm]	Paino [kg]
100	135	16	0.2
125	160	16	0.3
160	193	16	0.5
200	240	19	0.7

## Tekniset tiedot

Kaavioissa esitetään äänenpaineen taso LA (dB(A)). Melutaso on esitetty äänieristystason ollessa 4 dB sisätiloissa, mikä vastaa ääneneristyskykyä. Jälkikaiuntavyöhykkeellä huoneen absorptiotasolla 10m<sup>2</sup> SABINEn kaavan mukaisesti.

Vakioväri: valkoinen

### Äänenpainetaso, L<sub>A</sub> (dB(A))

Mitat [mm]	Keskimääräinen taajuus [Hz]						
	125	250	500	1000	2000	4000	8000
100	-2	-4	-3	0	-1	-8	-16
125	4	3	1	-1	-3	-12	-22
160	-1	0	1	0	-4	-13	-26
200	0	-5	1	2	-13	-28	-32
toleranssi	3	2	2	2	2	2	3

### Äänieristystaso (dB)

Mitat [mm]	Keskimääräinen taajuus [Hz]							
	63	125	250	500	1000	2000	4000	8000
100	22	16	11	7	5	5	5	7
125	21	14	9	7	4	4	6	8
160	14	13	8	5	4	4	7	7
200	17	10	6	4	3	4	8	4
toleranssi	6	3	2	2	2	2	2	3

## Tuloilmaventtiili HTI



### Tuotetiedot

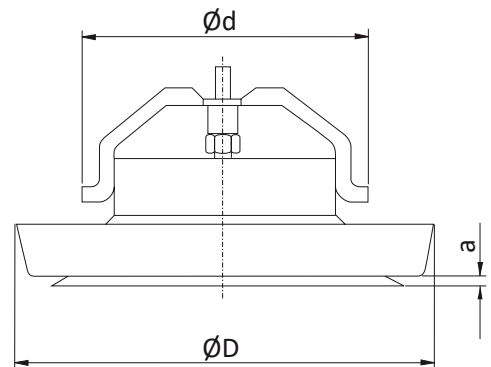
Heatco HTI-tuloilmaventtiili on metallinen tuloilmaventtiili, joka on tarkoitettu asennettavaksi kattoon tai seinälle. Venttiili asennetaan kiinni kierresaumakavaan kiinnityskehysten avulla, johon tuloilmaventtiili kierretään kiinni.

HTI-tuloilmaventtiiliä säädetään pyörittämällä venttiilin lautasta, jolloin ilmavirran kulkuaukon koko muuttuu. Säättö voidaan erikseen lukita mutterilla.

Päätelaite toimitetaan kiinnityskehysten kanssa.



### Mitat



$\varnothing d$ [mm]	$\varnothing D$ [mm]	paino [kg]
100	135	0.28
125	165	0.44
160	205	0.62

### Tekniset tiedot

Äänepainetaso, LA (dB(A))

Mitat [mm]	Keskimääräinen taajuus [Hz]						
	125	250	500	1000	2000	4000	8000
100	-6	-2	-3	-5	-8	-9	-15
125	0	1	-1	-5	-15	-21	-33
160	3	2	-1	-6	-15	-23	-36
toleranssi	3	2	2	2	2	2	3

Äänepainetaso (dB)

Mitat [mm]	Keskimääräinen taajuus [Hz]							
	63	125	250	500	1000	2000	4000	8000
100	22	18	13	11	9	8	7	8
125	20	16	11	9	9	7	6	5
160	18	14	10	9	9	7	6	6
toleranssi	6	3	2	2	2	2	2	3

## Tekniset tiedot

### Suorituskykyparametrit:

Tilavuusvirta,  $q$  (l/s tai m<sup>3</sup>/h), kokonaispainehäviö,  $P_t$  (Pa) ja äänenpainetaso,  $L_A$  (dB(A)), voidaan lukea seuraavasta taulukosta.

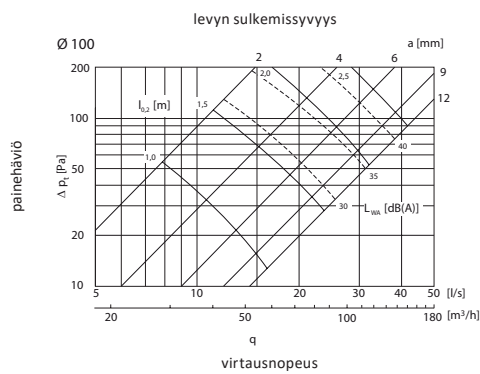
### Painehäviö, $P_t$

Kaaviot osoittavat kokonaispainehäviön.  $P_t$  (Pa).

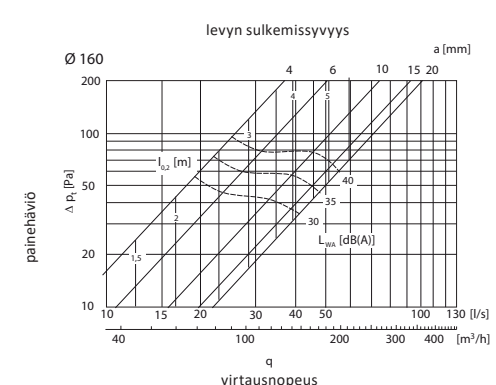
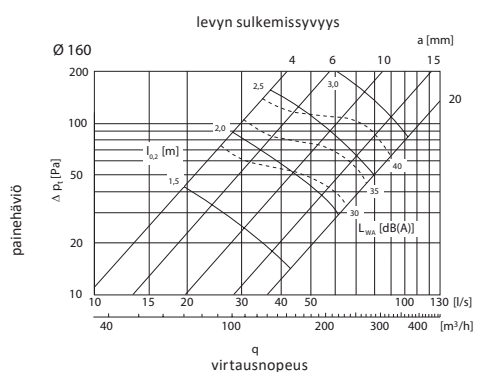
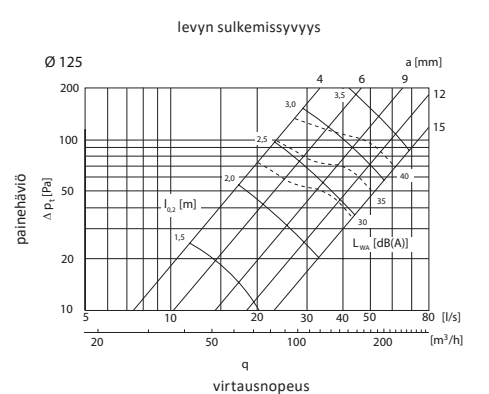
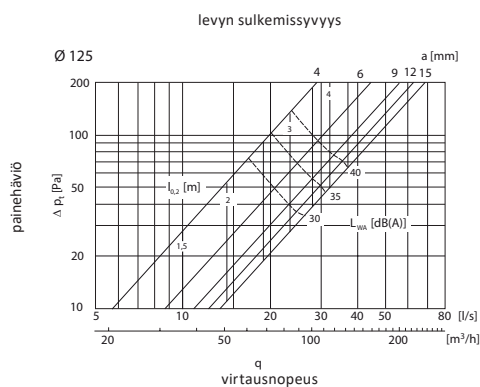
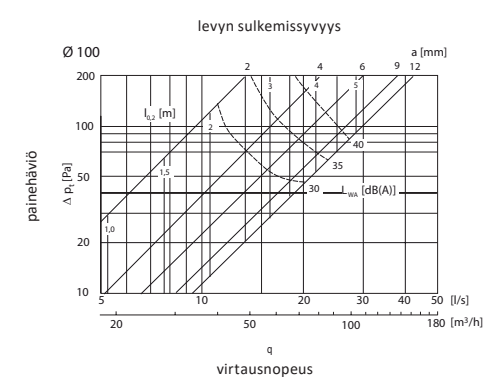
Äänentainetaso,  $L_A$

Kaavioissa esitetään äänenpaineen taso  $L_A$  (dB(A)). Melutaso on esitetty ääneneristystason ollessa 4 dB sisätiloissa, mikä vastaa ääneneristyskykyä jälkikaiuntavyöhykkeellä huoneen absorptiotasolla 10m<sup>2</sup> SABINEn kaavan mukaisesti.

### Tuloilmaventtiilin valintataulukko ilman suuntauslevyä



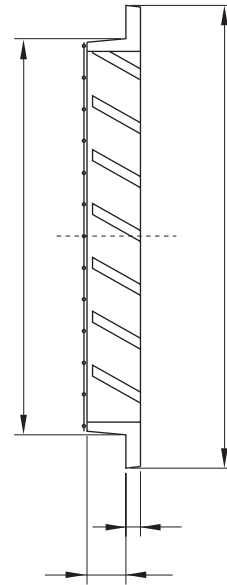
### Tuloilmaventtiilin valintataulukko suuntauslevyllä



# Ilmanotto-/poistoilmaventtiili



## Mitat



## Tuotetieto

Heatco HRS-ulkosäleiköt on tarkoitettu käytettäväksi seinäasenteina ulkoilmalaitteena.

Ulkosäleikköjen verkon silmäkoko:

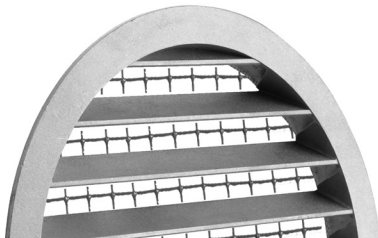
- Ø100-125: 8x8mm
- Ø160-315: 12x12mm

Ulkoilmalaitte kiinnitetään ruuvein tai vetoniitein kierresaumakanavaan.

### Huom:

Heatco HRS-ulkosäleikössä on hyönteisverkko, jossa on suurempi silmäkoko. Tämä on 8x8 mm 125 mm:iin asti. Koossa 150-500 mm silmäkoko on 12x12 mm.

$\varnothing d$ [mm]	$\varnothing A$ [mm]	B [mm]	C [mm]	F [mm]	Paino [kg]
100	125	5,0	15	0,0044	0,16
125	150	5,0	15	0,0068	0,27
160	185	5,0	15	0,0120	0,37
200	225	5,0	15	0,0200	0,65
250	275	5,0	15	0,0310	1,12
315	350	7,0	15	0,0470	1,90



## Tekniset tiedot

### Suorituskyky:

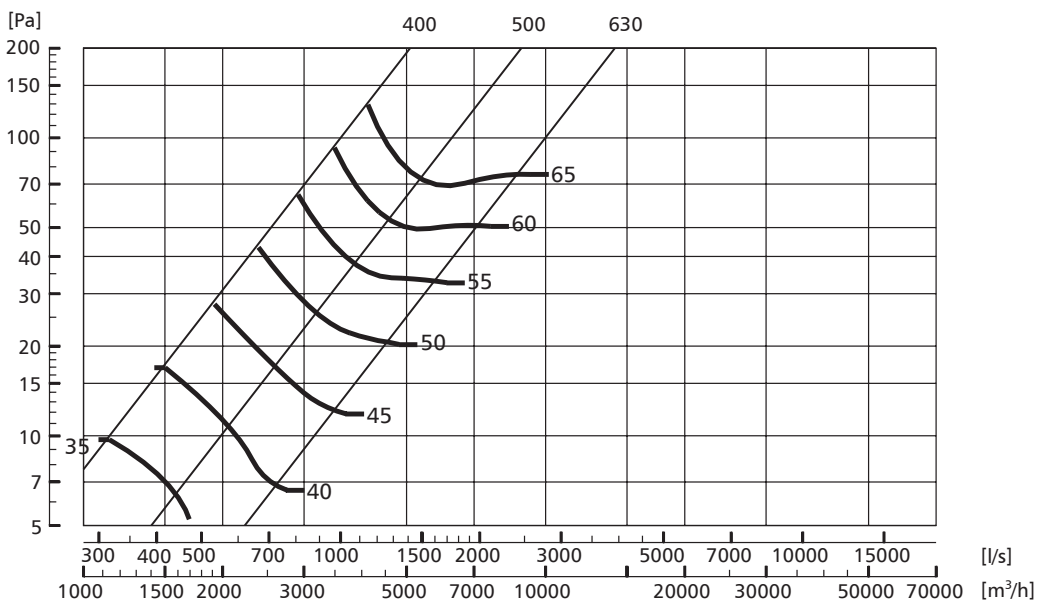
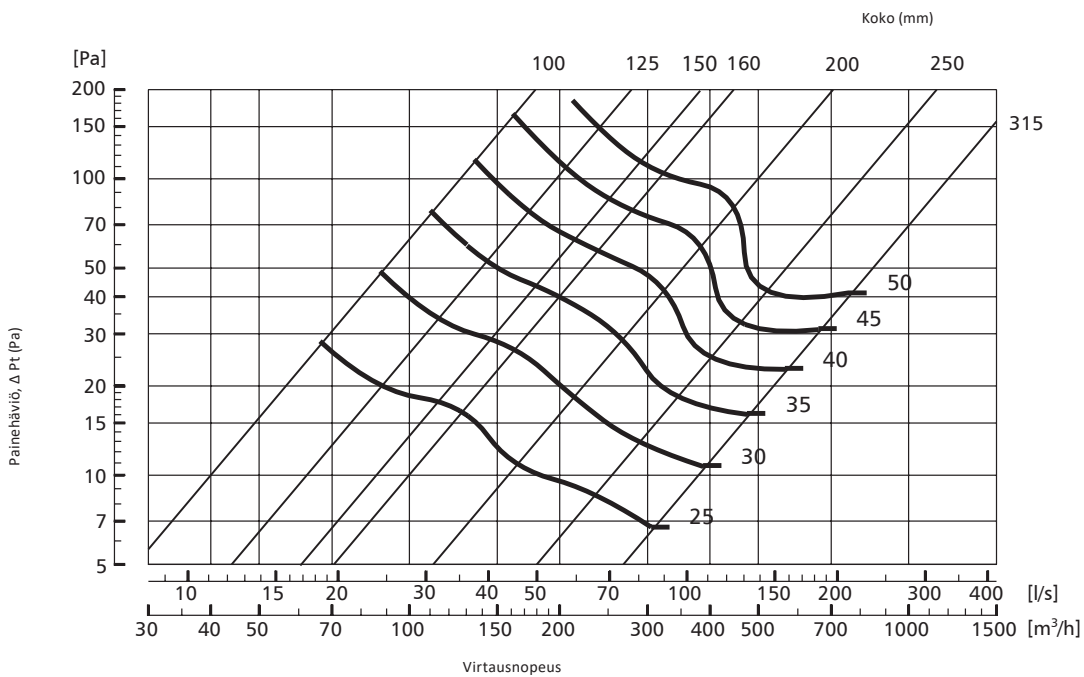
Kaaviossa esitetään kokonaispaine  $P_t$  (Pa) ja äänitaso  $L_w$  (dB(A)) tilavuusvirran  $q$  (l/s, m<sup>3</sup>/h) suhteen.

### Avoimen tilan äänitaso

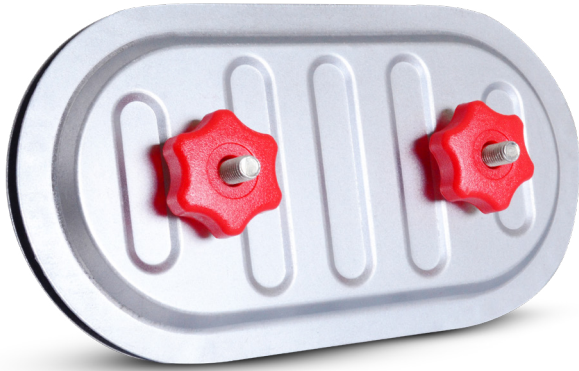
Kaaviot osoittavat äänitason,  $L_w$

### Äänitaso etäisyydellä $x$ (m).

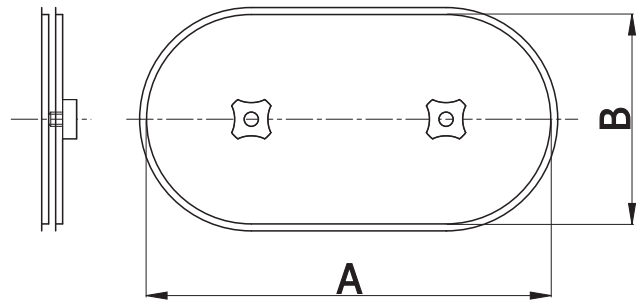
$LA=LW - K$ , katso taulukko



## Puhdistusluukku pyöreille kanaville



### Mitat



### Tuotetieto

Heatco-puhdistusluukussa on CR EPDM -tiiviste ja se on suunniteltu asennettavaksi pyöreisiin kierresaumakanavistoihin. IPR-luukun rakenne ja sen tiivisyprofiilin muotoilu tarjoaa täydellisen tiivistyksen kanavan aukon ympärille, jonka avulla saavutetaan tiiveysluokka D.

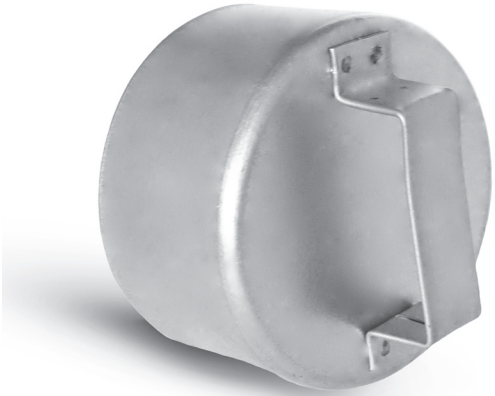
Puhdistusluukku asennetaan mukana toimitetun leikkausmallin avulla tehtyyn aukkoon. Kun lukitusnupit on avattu, ulko- ja sisäkannen välinen etäisyys luukun välillä laajenee, joten sisempi kansi voidaan pujottaa kanavan sisäpuolelle. Kun puhdistusluukku on säädetty aukkoon sopivaksi, se suljetaan kiristämällä lukitusnupit

$\varnothing d_{nom}$ [mm]	A [mm]	B [mm]	paino [kg]	halkaisija- alue
100	180	80	0.3	96-105
125	180	80	0.3	121-130
160	200	100	0.4	156-190
200	200	100	0.4	191-240
250	200	100	0.4	241-300
315	200	100	0.4	301-360

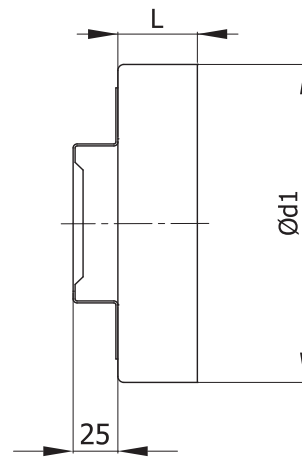
A ja B ovat kanavaan tehtävän aukon mitta.



## Tulppa osalle kahvalla



### Mitat



### Tuotetieto

Kahvalla varustettu kanavatulppa on tarkoitettu asennettavaksi tiivisteelliseen kanavaosaan kiinni. Kahvan ansiosta tulppaa voidaan käyttää puhdistusluukun tavoin kanaviston puhdistukseen.

$\varnothing d_{1\text{nom}}$ [mm]	L [mm]	paino [kg]
100*	40	0.1
125*	40	0.1
160*	40	0.2
200*	40	0.3
250**	60	0.5
315**	60	0.7

\* 1 kahva

\*\* 2 kahvaa

Ø355 - 1600 koot ovat segmentoituja ja hitsattuja.

Ota yhteyttä, ja kysy lisää  
palveluistamme ja tuotteistamme.

ASIAKASPALVELUMME  
PALVELEE ARKISIN  
KLO 8.00 – 16.00  
puh. **020 7209 080**  
myynti@heatco.fi

Jälleenmyyjä:



Heatco Finland Oy  
Koivupurontie 6 A  
40320 Jyväskylä

020 7209 080  
myynti@heatco.fi

[www.heatco.fi](http://www.heatco.fi)