



HINNASTO

2025/02



SUUNNITTELU



LÄMPÖ



VESI



ILMA

Tuotenumero
Product number

Nimike
Product

Yks.
Unit

Hinta (ALV 0%)
Price (VAT 0%)

Hinta (ALV 25,5%)
Price (VAT 25,5%)

PIENET KONEET

NORDIC S2



800110	Flexit Nordic S2 RER (oikeakätinen)	kpl	3 007,81	3 774,80
800111	Flexit Nordic S2 REL (vasenkätinen)	kpl	3 007,81	3 774,80

NORDIC S3




800120	Flexit Nordic S3 RER (oikeakätinen)	kpl	3 052,78	3 831,24
800121	Flexit Nordic S3 REL (vasenkätinen)	kpl	3 052,78	3 831,24

NORDIC S4



800130	Flexit Nordic S4 RER (oikeakätinen)	kpl	3 846,53	4 827,40
800131	Flexit Nordic S4 REL (vasenkätinen)	kpl	3 846,53	4 827,40

UNI 4

Tuotenumero Product number	Nimike Product	Yks. Unit	Hinta (ALV 0%) Price (VAT 0%)	Hinta (ALV 25,5%) Price (VAT 25,5%)
				
700060	Flexit UNI 4 RER EC (oikeakätinen)	kpl	4 561,05	5 724,12
700061	Flexit UNI 4 REL EC (vasenkätinen)	kpl	4 561,05	5 724,12

NORDIC CL2



800210	Flexit Nordic CL2 RER (oikeakätinen)	kpl	3 676,42	4 613,91
800211	Flexit Nordic CL2 REL (vasenkätinen)	kpl	3 676,42	4 613,91

NORDIC CL3



800200	Flexit Nordic CL3 RER (oikeakätinen)	kpl	4 015,29	5 039,19
800201	Flexit Nordic CL3 REL (vasenkätinen)	kpl	4 015,29	5 039,19

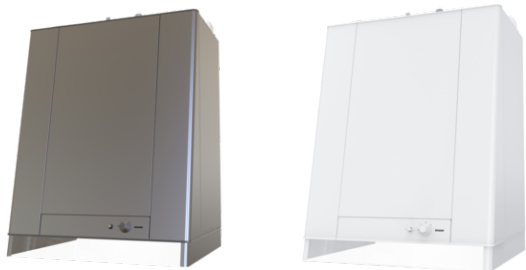
NORDIC CL4



800220	Flexit Nordic CL4 RER (oikeakätinen)	kpl	4 124,46	5 176,20
800221	Flexit Nordic CL4 REL (vasenkätinen)	kpl	4 124,46	5 176,20

Tuotenumero Product number	Nimike Product	Yks. Unit	Hinta (ALV 0%) Price (VAT 0%)	Hinta (ALV 25.5%) Price (VAT 25.5%)
-------------------------------	-------------------	--------------	----------------------------------	--

K2 R



700114	Flexit K2.1 RER EC (oikeakätinen) (valk.)	kpl	4 080,15	5 120,59
700116	Flexit K2.1 REL EC (vasenkätinen) (valk.)	kpl	4 080,15	5 120,59
700118	Flexit K2.1 REL EC (vasenkätinen) (teräs)	kpl	4 498,49	5 645,60
700119	Flexit K2.1 RER EC (oikeakätinen) (teräs)	kpl	4 498,49	5 645,60

K3



800300	Flexit Nordic KS3 RER	kpl	3 232,03	4 056,20
800301	Flexit Nordic KS3 REL	kpl	3 232,03	4 056,20

HUONEILMANVAIHTOLAITTEET



115996	Huoneilmanvaihtolaite Flexit Roomie One Wifi, Sisältää kaukosäätimen	kpl	867,03	1 088,12
115999	Huoneilmanvaihtolaite Flexit Roomie Dual, Sisältää kaukosäätimen	kpl	1 041,70	1 307,33
116000	Huoneilmanvaihtolaite Flexit Roomie Dual Wifi, Sisältää kaukosäätimen	kpl	1 049,85	1 317,56
116001	Huoneilmanvaihtolaite Flexit Eq 2, Sisältää ohjainpaneelin	pari	1 183,75	1 485,61
116014	Roomie kauko-ohjain	kpl	19,82	24,87
117221	Huoneilmanvaihtolaite Flexit O2	kpl	360,28	452,15

FLEXIT ECONORDIC SISÄILMALÄMPÖPUMPUT

Tuotenumero
Product number

Nimike
Product

Yks.
Unit

Hinta (ALV 0%)
Price (VAT 0%)

Hinta (ALV 25.5%)
Price (VAT 25.5%)



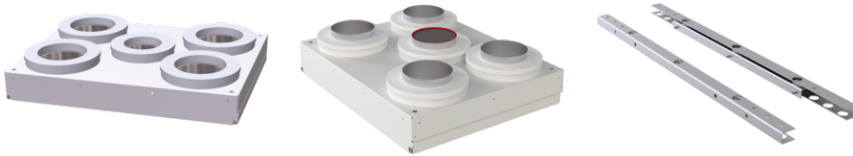
800501	Flexit EcoNordic WH4	kpl	16 168,39	20 291,33
800502	Flexit EcoNordic W4	kpl	14 737,95	18 496,13

OHJAINPANEELIT




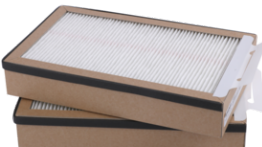


09410	CI 60 Ohjainpaneeli (musta)	kpl	273,22	342,89
09411	CI 60 Ohjainpaneeli (valkoinen)	kpl	273,22	342,89
09415	CI 600 Ohjainpaneeli ajastimella (musta)	kpl	675,10	847,25
09416	CI 600 Ohjainpaneeli ajastimella (valkoinen)	kpl	675,10	847,25
116402	CI 70 Ohjainpaneeli (valkoinen)	kpl	520,30	652,98
119772	Ohjainpaneeli Nordic	kpl	439,89	552,06

KATTOASENNUSLEVYT



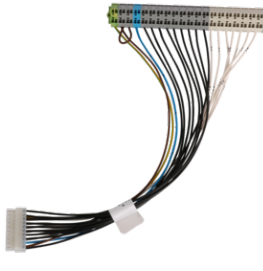

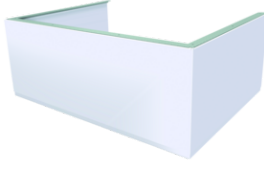


116260	Kattoasennuslevy Nordic S4	kpl	317,27	398,17
116599	Kattoasennuslevy Nordic S2/S3	kpl	315,12	395,48
116600	Kattoasennuslevyn vaimennussetti Nordic S2/S3	kpl	91,40	114,71

SUODATTIMET

Tuotenumero Product number	Nimike Product	Yks. Unit	Hinta (ALV 0%) Price (VAT 0%)	Hinta (ALV 25.5%) Price (VAT 25.5%)
				
116177	Nordic S4 Täydellinen suodatinsetti	kpl	64,46	80,90
116597	Nordic S2/S3 F7 Täydellinen suodatinsetti	kpl	61,92	77,71
117079	EcoNordic suodatinsetti, Sopii W4 ja WH4	kpl	70,79	88,84
117746	Nordic CL2/3/4 F7 Täydellinen suodatinsetti	kpl	62,30	78,19

TARVIKKEET

					
09390	SP450 Liiketunnistin	kpl	802,88	1 007,61	
09861	SP445 Palo-/savutunnistin	kpl	1 652,38	2 073,74	
09863	K2R Kanavansuojus umpinainen puoli (valkoinen)	kpl	296,70	372,36	
09864	K2R Kanavansuojus umpinainen puoli (hopeanväriinen)	kpl	340,59	427,44	
09865	K2R Kanavansuojus avoin puoli (valkoinen)	kpl	252,71	317,15	
09866	K2R Kanavansuojus avoin puoli (hopeanväriinen)	kpl	301,72	378,66	
110955	Värinäkumi (4 kpl) pieniin Flexit iv-koneisiin	kpl	41,43	51,99	
110987	Kosteusanturi, Spirit-sarjan koneisiin, langallinen	kpl	146,35	183,67	
110991	Anturi (CO2), Spirit-sarjan koneisiin, langallinen, POISTUVA TUO	kpl	642,31	806,10	
111135	UNI4 Suojakotelo kanaville	kpl	382,02	479,44	
111410	Keittiön painevahti, Spirit-sarjan koneisiin (myös nordic), langallinen	kpl	107,47	134,87	
111647	CI 66 Modbus adapteri, Spirit-sarjan koneille	kpl	480,44	602,95	
113243	Tehostuskytkin sis. vastaanottimen, langaton	kpl	211,09	264,92	
116061	CI 76 CO2-anturi langaton, Nordic-sarjan koneisiin	kpl	495,97	622,44	
116062	CI 77 Kosteusanturi langaton, Nordic-sarjan koneisiin	kpl	253,82	318,54	
116063	CI 78 Ohjainpaneeli langaton, Nordic-sarjan koneisiin	kpl	128,20	160,89	
116098	CI 75 langaton adapteri, Nordic-sarjan koneisiin	kpl	317,27	398,17	
116102	CI 79 Painekeytkin langaton, Nordic-sarjan koneisiin	kpl	327,62	411,16	
116240	Nordic S4 suojakotelo kanaville	kpl	374,26	469,70	
116405	Lisälaitekaapeli Nordic	kpl	106,18	133,26	
116496	Anturi NTC pieniin Flexit iv-koneisiin	kpl	41,43	51,99	
116598	Nordic S2/S3 suojakotelo kanaville	kpl	369,06	463,17	

Tuotenumero Product number	Nimike Product	Yks. Unit	Hinta (ALV 0%) Price (VAT 0%)	Hinta (ALV 25.5%) Price (VAT 25.5%)
116676	Keittiön painevahti, langaton 230V, Spirit-sarjan koneisiin	kpl	323,74	406,29
116733	Tukiasema, Nordic-sarjan koneisiin	kpl	141,14	177,13
45030A	Tehostuskytin (langallinen), Takkakytin Spirit / Albatros	kpl	140,97	176,92

ISOT KONEET

ADAPTERIT



112435	SP70 Modbus - adapteri, Albatros koneille	kpl	530,66	665,98
112436	SP75 WEB - adapteri Albatros sarjaan	kpl	980,60	1 230,65
112437	SP80 LON - adapteri	kpl	530,14	665,33
112438	SP85 BACnet IP - adapteri	kpl	888,26	1 114,77

PRONORDIC - IV KONEET



151000	Flexit ProNordic L110R CS2500, Ilmamäärät: +410 l/s -410 l/s 200 Pa	kpl	13 126,75	16 474,07
151400	Flexit ProNordic L150R CS2500, Ilmamäärät: +455 l/s -455 l/s 200 Pa	kpl	14 190,22	17 808,73
152000	Flexit ProNordic L190R CS2500, Ilmamäärät: +660 l/s -660 l/s 200 Pa	kpl	16 017,69	20 102,20
152600	Flexit ProNordic L230R CS2500, Ilmamäärät: +870 l/s -870 l/s 200 Pa	kpl	19 559,92	24 547,70
155000	Flexit ProNordic L310 CS2500, Ilmamäärät: +1500 l/s -1500 l/s 200 Pa	kpl	28 284,87	35 497,51
156000	Flexit ProNordic L350 CS2500, Ilmamäärät: +1600 l/s -1600 l/s 200 Pa	kpl	30 924,81	38 810,64
171000	Flexit ProNordic S100R CS2500, Ilmamäärät: +310 l/s -310 l/s 200 Pa	kpl	10 161,95	12 753,25
171200	Flexit ProNordic S140R CS2500, Ilmamäärät: +400 l/s -400 l/s 200 Pa	kpl	13 277,49	16 663,25
171500	Flexit ProNordic S180R CS2500, Ilmamäärät: +450 l/s -450 l/s 200 Pa	kpl	14 135,13	17 739,59
172000	Flexit ProNordic S220R CS2500, Ilmamäärät: +575 l/s -575 l/s 200 Pa	kpl	16 662,39	20 911,30
172600	Flexit ProNordic S240R CS2500, Ilmamäärät: +900 l/s -900 l/s 200 Pa	kpl	20 194,18	25 343,70
175000	Flexit ProNordic S300 CS2500, Ilmamäärät: +1450 l/s -1450 l/s 200 Pa	kpl	27 034,10	33 927,80

PRONORDIC - PATTERNIT

Tuotenumero Product number	Nimike Product	Yks. Unit	Hinta (ALV 0%) Price (VAT 0%)	Hinta (ALV 25.5%) Price (VAT 25.5%)
				
112278	Vesipatteri S20 R / S220R	kpl	707,03	887,32
112659	Vesipatteri S15R, S180R	kpl	707,03	887,32
113017	Vesipatteri L32R, L230R	kpl	996,93	1 251,15
113068	Vesipatteri L14 R / L110R / L150R	kpl	678,49	851,50
113187	Vesipatteri L20 R / L190R	kpl	736,81	924,70
113433	Vesipatteri S10R, S100R, S140R	kpl	452,17	567,47
113611	Vesipatteri S300R/L310R/L350R/S50/L50 R	kpl	1 178,38	1 478,87
118019	Sähköinen jälkilämmityspatteri S100R ja S140R	kpl	747,41	938,00
118139	Sähköinen jälkilämmityspatteri S180R/L110R/L150R	kpl	773,83	971,16
118203	Sähköinen jälkilämmityspatteri S220R / L190R	kpl	838,61	1 052,46

PRONORDIC - LISÄVARUSTEET

				
112672	Ohjainpaneeli ProPanel	kpl	530,67	665,99
113462	Sulkupelti ON/OFF 900x250 mm, S240R, S260R,S300R, Sähköpatterilla varustetuille koneille	kpl	678,18	851,12
113463	Sulkupelti jousella 900x250 mm, S240, S260 S300, Vesipatterilla varustetuille koneille	kpl	778,27	976,73
113870	Sulkupelti jousella 1200x600 mm, L310R, L350R, L50, Vesipatterilla varustetuille koneille	kpl	1 261,55	1 583,25
118257	Ohjainpaneeli ProTouch, Kosketusnäytöllinen	kpl	903,63	1 134,06
14400	Sulkupelti ON/OFF 500 mm, L230R, L270R, L32R, Sähköpatterilla varustetuille koneille	kpl	1 045,60	1 312,23
14440	Sulkupelti jousella 500 mm, L230R, L32R, Vesipatterilla varustetuille koneille	kpl	1 181,23	1 482,44
14476	Sulkupelti ON/OFF 250 mm S100R, S140R, S10R, Sähköpatterilla varustetuille koneille	kpl	413,50	518,94
14477	Sulkupelti ON/OFF 315 mm, L110R, 150R, L14R, Sähköpatterilla varustetuille koneille	kpl	443,80	556,97
14478	Sulkupelti jousella 315 mm, L110R, 150R, L14 R, Vesipatterilla varustetuille koneille	kpl	707,17	887,50
14479	Sulkupelti ON/OFF 400 mm, L190R L20R/L26R, Sähköpatterilla varustetuille koneille	kpl	662,40	831,31
14480	Sulkupelti jousella 400 mm, L190R, L20R/L26R, Vesipatterilla varustetuille koneille	kpl	792,75	994,90

Tuotenumero Product number	Nimike Product	Yks. Unit	Hinta (ALV 0%) Price (VAT 0%)	Hinta (ALV 25.5%) Price (VAT 25.5%)
14485	Sulkupelti jousella 250 mm S100R, 140R, UNI 4, Vesipatterilla varustetuille koneille	kpl	670,54	841,53
14489	Sulkupelti jousella 500x250 mm, S180R, S220R, Vesipatterilla varustetuille koneille	kpl	697,94	875,91

SUODATTIMET



110624	Suodatinsarja Flexit L14R, L110R, L150R	sarja	499,32	626,65
110626	Suodatinsarja Flexit L20R, L190R	sarja	553,83	695,06
110630	Suodatinsarja Flexit L32R, L230R, L270R	sarja	660,01	828,31
112298	Suodatinsarja Flexit S20R, S220R	sarja	453,39	569,00
112535	Suodatinsarja Flexit S15R, S180R	sarja	453,39	569,00
112575	Suodatinsarja Flexit S32R, S240R, S260R	sarja	592,56	743,66
112576	Suodatinsarja Flexit S300R, S50 R	sarja	728,86	914,72
112881	Vesipatteri S32R, S240R, S260R	kpl	1 178,38	1 478,87
113427	Suodatinsarja Flexit S10R / S100R / S140R	sarja	350,10	439,38
113841	Suodatinsarja Flexit L310R, L350R, L50 R	sarja	816,41	1 024,59

Tuotenumero
Product number

Nimike
Product

Yks.
Unit

Hinta (ALV 0%)
Price (VAT 0%)

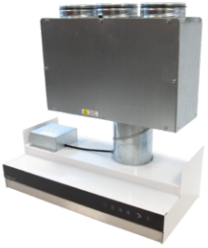

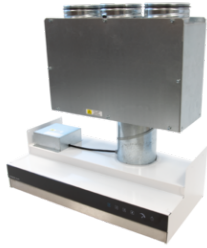
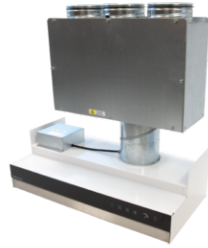
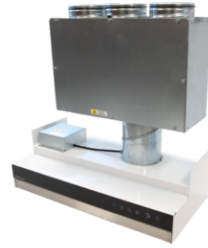
Hinta (ALV 25.5%)
Price (VAT 25.5%)

PARMAIR IV-KONEET

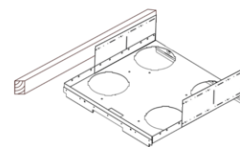
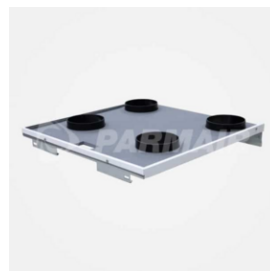
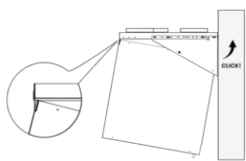
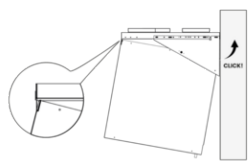


Tuotenumero Product number	Nimike Product	Yks. Unit	Hinta (ALV 0%) Price (VAT 0%)	Hinta (ALV 25.5%) Price (VAT 25.5%)
4410080101	Parmair 80 MAC R	kpl	3 100,00	3 890,50
4410080102	Parmair 80 MAC L	kpl	3 100,00	3 890,50
4410080201	Parmair 80 CH R	kpl	2 800,00	3 514,00
4410080202	Parmair 80 CH L	kpl	2 800,00	3 514,00
4410100101	Parmair 100 MAC R	kpl	3 889,73	4 881,61
4410100102	Parmair 100 MAC L	kpl	3 889,73	4 881,61
4410100201	Parmair 100 CH R	kpl	3 397,95	4 264,43
4410100202	Parmair 100 CH L	kpl	3 397,95	4 264,43
4410105101	Parmair 105 MAC R	kpl	3 561,05	4 469,12
4410105102	Parmair 105 MAC L	kpl	3 561,05	4 469,12
4410105111	Parmair 105 MAC R Slim	kpl	3 396,37	4 262,44
4410105112	Parmair 105 MAC L Slim	kpl	3 396,37	4 262,44
4410105201	Parmair 105 CH R	kpl	3 444,20	4 322,47
4410105202	Parmair 105 CH L	kpl	3 444,20	4 322,47
4410105211	Parmair 105 CH R Slim	kpl	3 300,00	4 141,50
4410105212	Parmair 105 CH L Slim	kpl	3 300,00	4 141,50
4410120101	Parmair 120 MAC R	kpl	3 503,66	4 397,09
4410120102	Parmair 120 MAC L	kpl	3 503,66	4 397,09
4410120130	Parmair REXO 120 MAC	kpl	4 000,00	5 020,00
4410150101	Parmair 150 MAC R	kpl	3 700,00	4 643,50
4410150102	Parmair 150 MAC L	kpl	3 700,00	4 643,50
4410150130	Parmair REXO 150 MAC	kpl	4 200,00	5 271,00
4410170101	Parmair 170 MAC R	kpl	4 100,00	5 145,50
4410170102	Parmair 170 MAC L	kpl	4 100,00	5 145,50
4410170121	Parmair 170 V MAC R (vesipat.)	kpl	4 500,00	5 647,50
4410170122	Parmair 170 V MAC L (vesipat.)	kpl	4 500,00	5 647,50
4410220101	Parmair 220 MAC R	kpl	6 080,00	7 630,40
4410220102	Parmair 220 MAC L	kpl	6 080,00	7 630,40
4410270101	Parmair 270 MAC R	kpl	7 200,00	9 036,00
4410270102	Parmair 270 MAC L	kpl	7 200,00	9 036,00

PARMAIR LIESIKUVUT JA TUULETTIMET

Tuotenumero Product number	Nimike Product	Yks. Unit	Hinta (ALV 0%) Price (VAT 0%)	Hinta (ALV 25.5%) Price (VAT 25.5%)
				
4411050021	Parmair Snello liesituuletin 500 LT EC	kpl	908,33	1 139,95
4411060021	Parmair Snello liesituuletin 600 LT EC	kpl	908,33	1 139,95
4411150001	Parmair Snello liesikupu 500 PT EC	kpl	641,67	805,30
4411150010	Parmair Snello liesikupu 500 KT	kpl	641,67	805,30
4411160001	Parmair Snello liesikupu 600 PT EC	kpl	641,67	805,30
4411160010	Parmair Snello liesikupu 600 KT	kpl	641,67	805,30
4411250031	Parmair Snello talotuuletin 500 TT EC	kpl	908,33	1 139,95
4411260031	Parmair Snello talotuuletin 600 TT EC	kpl	908,33	1 139,95

PARMAIR LISÄVARUSTEET



4419000001	Parmair kiinnikelevyn sivukiinnikkeet	kpl	20,00	25,10
4419000002	Parmair kiinnikelevyn seinäkiinnikelista-170	kpl	40,00	50,20
4419000003	Parmair kiinnikelevyn seinäkiinnikelista	kpl	30,00	37,65
4419108012	Parmair 80 MAC kiinnityslevy 125 mm	kpl	80,00	100,40
4419108016	Parmair 80 MAC kiinnityslevy 160 mm	kpl	80,00	100,40
4419110012	Parmair 100 MAC kiinnikelevy 125 mm	kpl	80,00	100,40
4419110016	Parmair 100 MAC kiinnikelevy 160 mm	kpl	80,00	100,40
4419112012	Parmair 120/150 MAC kiinnikelevy 125 mm	kpl	80,00	100,40
4419112016	Parmair 120/150 MAC kiinnikelevy 160 mm	kpl	80,00	100,40
4419117020	Parmair 170 MAC kiinnikelevy 200 mm	kpl	100,00	125,50
4419208000	Parmair 80 suodatinsarja	kpl	21,37	26,82
4419210000	Parmair 100 suodatinsarja	kpl	21,37	26,82
4419210500	Parmair 105/105 SLIM suodatinsarja	kpl	35,08	44,03
4419212000	Parmair 120/150 suodatinsarja	kpl	25,40	31,88
4419212001	Parmair REXO 120/150 suodatinsarja	kpl	56,45	70,84
4419217000	Parmair 170 suodatinsarja	kpl	45,97	57,69
4419222000	Parmair 220/270 MAC suodatinsarja	kpl	60,00	75,30
4419300001	Parmair laitesov. Talteri DIVK/94-280	kpl	80,00	100,40

Tuotenumero Product number	Nimike Product	Yks. Unit	Hinta (ALV 0%) Price (VAT 0%)	Hinta (ALV 25.5%) Price (VAT 25.5%)
4419300002	Parmair laitesov. ILTO 450 R	kpl	300,00	376,50
4419300003	Parmair laitesov. Nibe Fighter 410P R	kpl	300,00	376,50
4419300004	Parmair laitesov. ILTO 440 Premium/Meptek 440 R	kpl	300,00	376,50
4419300005	Parmair laitesov. ILTO 440 Premium/Meptek 440 L	kpl	300,00	376,50
4419300006	Parmair laitesov. Vallox 145 MV/SE L	kpl	300,00	376,50
4419300007	Parmair laitesov. Vallox 145 MV/SE R	kpl	300,00	376,50
4419300008	Parmair laitesov. ArticSilent 400	kpl	300,00	376,50
4419300009	Parmair laitesov. Sunair 450/500/KAIR 80 (6 yhd)	kpl	300,00	376,50
4419300010	Parmair laitesov. Sunair 450/500/501/510 (5 yhd)	kpl	300,00	376,50
4419300011	Parmair laitesov. Parmair Eximus MX L/R	kpl	100,00	125,50
4419300012	Parmair laitesov. SunAir 600	kpl	300,00	376,50
4419300013	Parmair laitesov. SunAir 550	kpl	300,00	376,50
4419300014	Parmair laitesov. MUH ILMAVA/ILTO 300-350-400 L	kpl	80,00	100,40
4419300015	Parmair laitesov. MUH ILMAVA/ILTO 300-350-400 R	kpl	80,00	100,40
4419300016	Parmair laitesov. DEEKAX TALTERI DIVK 400 L, 125	kpl	300,00	376,50
4419300017	Parmair laitesov. DEEKAX TALTERI DIVK 400 R, 125	kpl	300,00	376,50
4419300018	Parmair laitesov. DEEKAX TALTERI DIVK 400 L, 160	kpl	300,00	376,50
4419300019	Parmair laitesov. DEEKAX TALTERI DIVK 400 R, 160	kpl	300,00	376,50
4419300020	Parmair laitesov. ENERVENT PINGVIN 60/80/120 R	kpl	300,00	376,50
4419300021	Parmair laitesov. ENERVENT PINGVIN 60/80/120 L	kpl	300,00	376,50
4419300022	Parmair laitesov. PARMAIR EX/KX/EXIMUS JR/ECO L	kpl	80,00	100,40
4419300023	Parmair laitesov. PARMAIR EX/KX/EXIMUS JR/ECO R	kpl	80,00	100,40
4419300024	Parmair laitesov. VALLOX DIGIT SE/130 E L	kpl	300,00	376,50
4419300025	Parmair laitesov. VALLOX DIGIT SE/130 E R	kpl	300,00	376,50
4419300026	Parmair laitesov. MUH ILMAVA/TALTERI/ILTO L	kpl	300,00	376,50
4419300027	Parmair laitesov. MUH ILMAVA/TALTERI/ILTO R	kpl	300,00	376,50
4419300028	Parmair laitesov. VALLOX DIGIT2 SE L	kpl	300,00	376,50
4419300029	Parmair laitesov. VALLOX DIGIT2 SE R	kpl	300,00	376,50
4419300030	Parmair laitesov. PARMAIR IIWARI EX (89-92) L	kpl	300,00	376,50
4419300031	Parmair laitesov. PARMAIR EX (93-2004) L	kpl	300,00	376,50
4419300032	Parmair laitesov. PARMAIR EX (93-2004) R	kpl	300,00	376,50
4419300033	Parmair laitesov. PARMAIR EXIMUS S/V (L/R)	kpl	300,00	376,50
4419300034	Parmair laitesov. PARMAIR KX/EXIMUS JR/ECO 130 R	kpl	80,00	100,40
4419300035	Parmair laitesov. PARMAIR KX/EXIMUS JR/ECO 130 L	kpl	80,00	100,40
4419300036	Parmair laitesov. PARMAIR EX (vm. 93-04) L	kpl	80,00	100,40
4419300037	Parmair laitesov. PARMAIR EX (vm. 93-04) L	kpl	80,00	100,40
4419300038	Parmair laitesov. PARMAIR IIWARI EX (vm 89-92) L	kpl	80,00	100,40
4419300039	Parmair laitesov. PARMAIR IIWARI/ISO IIWARI	kpl	300,00	376,50
4419300040	Parmair laitesov. SUNAIR RW 130/150 L	kpl	300,00	376,50
4419300041	Parmair laitesov. SUNAIR RW 130/150 R	kpl	300,00	376,50

HEATCO FINLAND OY | Yleiset sopimusehdot

1. YLEISTÄ

Soveltamisala

Nämä ehdot korvaavat edelliset toimitusehdot ja astuvat voimaan välittömästi. Näitä ehtoja sovelletaan kaikkiin kauppoihin myyjän ja asiakkaan välillä. Näissä ehdoissa Heatco Finland Oy on myyjä ja asiakas on ostaja.

Hinnat

Hinnottelun perusteena käytetään kaupantekopäivänä voimassa olevia hintoja, joista myyjä myöntää myyntiehtojensa mukaiset alennukset. Muiden kuin varastotuotteiden osalta sovelletaan kussakin tapauksessa erikseen sovitettavaa hinnoittelua. Myyjä pidättää itselleen oikeuden kauppahintojen tarkentamiseen sopimuksen syntymisen jälkeen, mikäli valuuttakurssit, jotka välittömästi vaikuttavat tuontihintoihin, verot, veroluonteiset maksut tai muut tavarantoimittajasta riippumattomat maksut muuttuvat ennen toimituspäivää. Pidätämme oikeuden muuttaa hintoja kahden viikon varoitusajalla.

2. KAUPAN PÄÄTTYMINEN

Tarjoukset ja myyntiehdot

Myyjän tarjoukset ovat voimassa tarjouksissa mainitun ajan ellei toisin sovita. Mikäli voimassaoloaika ei ole mainittu, se on 30 päivää tarjouksen päiväyksestä lukien. Tarjouksen saajalla ei ole oikeutta käyttää tarjousta tai siihen liittyviä asiakirjoja myyjän vahingoksi tai antaa niistä tietoja kolmannelle osapuolelle. Mikäli tarjouksen summa ylittää asiakkaalle sovitun luottorajan, luottoehdoista on sovitettava erikseen.

Tilaus

Tarjouspohjaisessa kaupassa sopimus syntyy, kun ostaja on ilmoittanut hyväksyvänsä myyjän tekemän tarjouksen ilman muutoksia tai varauksia. Muissa tapauksissa kauppa syntyy, kun myyjä on vahvistanut tilauksen tai toimittanut tavarantoimituksen.

3. MYYJÄN VELVOLLISUUDET

Toimitusaika

Toimitusaika on vahvistettava erikseen jokaisen kaupan yhteydessä. Ellei toisin ole sovittu, toimitusaika luetaan alkavaksi siitä alla mainitusta ajankohdasta joka on myöhäisin.

- sopimuksen solmimispäivästä
- viranomaisen lupaa edellyttävissä kaupoissa lupailmoituksen saapumisesta myyjälle
- sovitun vakuuden tai ennakkomaksun antamisesta
- ostajan toimitukselle välttämättömien tietojen antamisesta

Viivästys

Myyjä on velvollinen heti viivästyksestä tiedon saatuaan ilmoittamaan siitä ostajalle. Samalla tulee ilmoittaa viivästyksen syy ja arvioitu uusi toimitusaika. Mikäli ostaja ei viiden (5) arkipäivän kuluessa ilmoituksen saatuaan reklamoi uudesta toimitusajasta, ei ostajalla ole oikeutta sopimuksen purkamiseen.

Takuu

Myydylle tavaralle on voimassa valmistajan myöntämä takuu.

Tavarantoimituksen ominaisuudet

Myyjä vastaa tavarantoimituksen laadusta ja ominaisuuksista vain sopimuksessa määritellyn ja muiden myyjän antamien tietojen mukaisesti. Ostaja vastaa myyjälle antamiensa tavarantoimituksen käyttötarkoitukseen liittyvien tietojen oikeellisuudesta.

Välillinen vahinko

Myyjä ei ole velvollinen korvaamaan ostajalle toimituksen viivästyksistä tai virheellisyydestä aiheutuneita välillisiä vahinkoja.

Varaus

Tuotteemme kehittyvät jatkuvasti ja siksi varaamme oikeuden muutoksiin. Eroja saattaa olla oikean ja katalogissa kuvatun tuotteen välillä ilman erillistä ilmoitusta. Emme ole vastuussa mahdollisista painovirheistä joita voi esiintyä.

4. OSTAJAN VELVOLLISUUDET

Kaupantekojen suorittaminen

Mikäli maksuajasta ei ole muuta sovittu, se on neljäntoista (14) päivää netto. Maksuaika lasketaan toimituspäivästä ja noudoissa noutopäivästä. Mikäli lasku on joiltakin osin virheellinen, asiakas on velvoitettu ilmoittamaan asiasta myyjälle seitsemän (7) arkipäivän kuluessa. Lasku on kuitenkin maksettava virheettömiltä osin eräpäivään mennessä.

Rahdit

Rahdit veloitetaan toteutuneiden rahtikustannusten mukaisesti erillissopimuksen mukaan. Rahdin hinta vahvistetaan ennen toimitusta.

Vastaanottotarkastus ja tavarantoimituksen vauriot

Ostajan tai tämän edustajan on tavarantoimitusta vastaanottaessa todettava, että toimitus on lähetyslistan mukainen ja tarkastettava, että se on ulkopuolises-ti vahingoittumaton. Vahingosta ja puutteista on välittömästi ilmoitettava rahdinkuljettajalle ja tehtävä merkintä rahtikirjaan. Mahdollisia kuljetuksesta johtuvia vaurioita / puutteita ei korvata ellei ilmoitusta tehdä välittömästi kuljettajan rahtikirjaan. Mahdolliset virheet tai viat johtuen toimituksesta on tehtävä kirjallisesti Heatcolle 7 päivän kuluessa tavarantoimituksesta. Pakkaus voidaan purkaa yksittäisiin osiin mikäli koko paketti ei ole tuhoutunut kuljetuksessa.

Reklamaatiot

Mikäli toimitettu tavarantoimitus on joltakin osin virheellinen, ostajan tulee ilmoittaa virheestä myyjälle seitsemän (7) arkipäivän kuluessa tavarantoimituksesta. Myyjällä on oikeus ensisijaisesti joko korjata virhe tai toimittaa uusi tavarantoimitus. Ostaja on kuitenkin velvollinen maksamaan kauppasumman virheettömiltä osin eräpäivään mennessä.

Palautukset

Palautukset vain sopimuksen mukaan. Hyvitämme 70% käyttämättömien ja vahingoittumattomien, alkuperäispakattujen tuotteiden myyntihinnasta. Likaisista ja pesua vaativista, mutta tämän jälkeen myyntikuntoisista tuotteista, hyvitetään enintään 35% myyntihinnasta. Jos tuotteet kuuluvat pakettina hinnoiteltuun kokonaisuuteen, palautusta ei hyvitetä. Yli 6 kuukautta vanhoja ostoja ei hyvitetä. Tavarantoimituksista on aina sovitettava etukäteen ja palautuksen on tapahduttava välittömästi reklamaatioilmoituksen jälkeen. Tavarantoimitus on palautettava pakkauksineen virheettömässä kunnossa. Hyvitykset sekä palautuksista aiheutuvat kulut on sovitettava erikseen tapauskohtaisesti.

Tavarantoimituksen säilytys

Ostaja on velvollinen säilyttämään vastaanottamiaan tavaroita lukitussa tilassa, kunnes omistusoikeus on siirtynyt ostajalle. Ostaja on korvausvelvollinen mikäli tavarantoimitus vahingoittuu työmaalta tai joutuu ikkivallan kohteeksi puutteellisesta varastoinnista johtuen.

Omistus- ja hallintaoikeuden siirtyminen

Tavarantoimitus on myyjän omaisuutta ja hallinnassa kunnes se on kokonaan maksettu. Ostajalla ei ole oikeutta käyttää tavaroita tuotannossaan eli liittää niitä osaksi valmistamiaan tuotteita tai myydä tavaroita edelleen ennen kuin kauppahinta on kokonaisuudessaan maksettu. Omaisuus katsotaan kaikissa tilanteissa konkurssilain 5 Luvun ja 6§:n mukaan erotettavaksi velallisen- tai konkurssipesästä omaisuudesta.

Viivästyskorko ja perintäkulut

Maksun viivästyessä viivästymisajalta peritään korkolain mukainen viivästyskorko. Myyjällä on oikeus veloittaa ostajalta kohtuulliset perintäkulut.

5. SOPIMUKSEN PURKAMINEN

Ostajan oikeus purkuun

Mikäli myyjän toimitus olennaisesti poikkeaa sovitusta eikä puutetta huomautuksesta huolimatta kohtuullisessa ajassa korjata tai toimiteta uutta tavarantoimitusta tilalle tai jos myyjästä riippuvasta syystä toimitus viivästyy aiheuttaen ostajalle kohtuutonta haittaa, ostajalla on oikeus purkaa sopimus. Myyjä ei ole velvollinen korvaamaan ostajalle sopimuksen purkamisesta mahdollisesti aiheutuvia välillisiä vahinkoja.

Myyjän oikeus purkuun

Mikäli kaupantekojen maksu myyjästä riippumattomista syistä viivästyy oleellisesti tai jos ostajan ilmoituksella tai muuten on ilmeistä, että ostajan maksusuoritus tulee viivästyneeseen oleellisesti, myyjällä on oikeus purkaa sopimus. Jos ostaja ei myötävaikuta kaupantekoon sovitulla tai muuten kohtuuden edellyttämällä tavalla, myyjällä on oikeus purkaa kauppa. Ostajan rikkoessa tässä sopimuksessa mainittuja velvoitteitaan, myyjällä on oikeus purkaa kauppasopimus. Kauppasopimuksen purkautuessa ostajan velvoiteerikkeen vuoksi myyjä ei ole velvollinen korvaamaan ostajalle mahdollisesti jo aiheutuneita tai purkamisesta aiheutuvia vahinkoja.

Ylivoimainen este (force majeure)

Myyjä ei ole velvollinen täyttämään sopimusta, mikäli jokin ylivoimainen este, kuten luonnon olosuhteet, tulipalo, konevaurio, lakko,sota tai liikennehäiriö, estää tavarantoimituksen tai sen osan toimittamisen. Jos sopimuksen täyttäminen edellyttäisi myyjältä kohtuuttomia uhrauksia ostajalle koituvaan etuun nähden, myyjä ei ole velvollinen täyttämään sopimusta.

KSE 2013

LVI-suunnittelutoimeksiannoissa sekä muissa LVI-suunnittelijoidemme tuottamissa selvitys-, tutkimus-, kartoitus-, mittaus-, tarkastus-, suunnittelu-, kehitys-, valvonta- tai vastaaviin työtehtäviin liittyvissä toimeksiannoissa noudatamme konsulttitoiminnan yleisiä sopimusehtoja (KSE2013).

HEATCO FINLAND OY

Koivupurontie 6 A, 40320 Jyväskylä

ASIAKASPALVELU arkisin 8-16.

puh. +358 (0)20 720 9080

myynti@heatco.fi

NOUTOVARASTO arkisin 7-16.



www.heatco.fi

 heatco®