

Nordic S7 SW

TUOTENRO 800140, 800141



Flexit Nordic S7 SW patentoidulla roottoriteknikalla. Stage Wheel tarjoaa markkinoiden energiatehokkaimman ilmanvaihtokoneen, jonka hyötysuhde on jopa 90 %. Alhainen energiankulutus ja paikallinen tarpeen mukaan ohjaus takaavat ekodesign-merkinnän A+. Kehitetty omakotitaloihin ja pieniin liikerakennuksiin pohjoisessa ilmastossa. Työskentelyalue jopa 700 m³/h, ihanteellinen jopa 450 m²:n kokosiin asuinrakennuksiin.

Tämä uusi kaappilaitteisto on suunniteltu seinä- ja lattiamontoon ja se toimitetaan säädettävillä tärinänvaimennusjaloilla. Se voidaan asentaa sekä kylmiin että lämpimiin tiloihin. Ohjaus tapahtuu vakiovarusteena Flexit GO -sovelluksen kautta, ja sitä voidaan täydentää erilaisilla lisävarusteilla (langattomilla tai kaapelilla), kuten ohjauspaneeli, kosteusanturi, CO₂-anturi. Automatiikka on valmiina paikalliseen tarpeen mukaan ohjaukseen. Lämmön talteenotto on vakio-ominaisuus.

Tuotekuvaus

- Markkinoiden energiatehokkain roottori
- Ekodesign-merkintä A+ paikallisella tarpeen mukaan ohjauksella
- Tärinänvaimennusjalat
- Sisäänrakennettu kosteusanturi
- Erittäin matala melutaso kanavalle ja ympäristölle
- Ohjaus sovelluksen ja pilvipalvelujen kautta

Automatiikka

 Flexit GO
-sovellus


Google Play



App Store



Ohjauspaneeli NordicPanel on tilattavissa lisävarusteena.

	GTIN	Modell
800140	7023678001400	Nordic S7 SW RER oikeakätinen
800141	7023678001417	Nordic S7 SW REL vasenkätinen

Tekniset tiedot

		S7 SW RE
		sähköpatterilla
SÄHKÖ	Nimellisjännite (AC 50 Hz)	230 V
	Taajuus	50 Hz
	Sulakekoko	10 A
	Nimellisvirta	7 A
	Nimellisteho yhteensä	1 850 W
	Nimellisteho, maks., sähköpatteri	1 500 W
	Nimellisteho, puhaltimet	2 x 170 W
	Nimellisteho, roottorimoottori	4 W
	IP-luokka	21

ILMANVAIHTO	Puhallintyyppi	B-pyörä
	Puhallinmoottorin ohjaus	0-10 V
	Puhaltimen nopeus, maks. rpm	4 350
	Automaatiikka vakiona	Flexit GO
	Suodatinluokka, tuloilma	ePM1 55 % (F7)
	Suodatinluokka, poistoilma	ePM1 55 % (F7)
	Suodatintyyppi (tuloilma/poistoilma)	Kompaktisuodatin

MITAT	Suodatinmitat (L x K x S)	300 x 269 x 96 mm
	Liesituuletinkytkeä	82,5 kg
	Paino, laite	15,9 kg
	Paino, roottorin kotelo	11 kg
	Paino, luukku	2 kg
	Paino, puhallin	Ø 125 mm
	Kanavakytkeä	Ø 200 mm
	Korkeus	857 mm
	Leveys	1 000 mm
	Syvyys	600 mm

LAKATTU	Väri	Valkoinen
	RAL	9016
	Kiiltoaste	25-35

Energialuokka:



CTRL 0,65

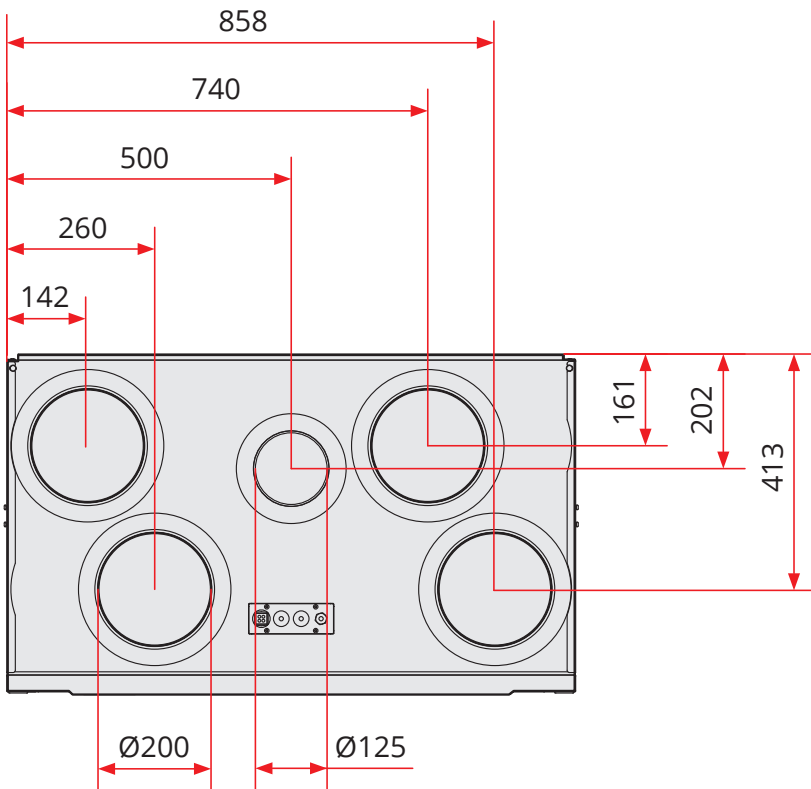
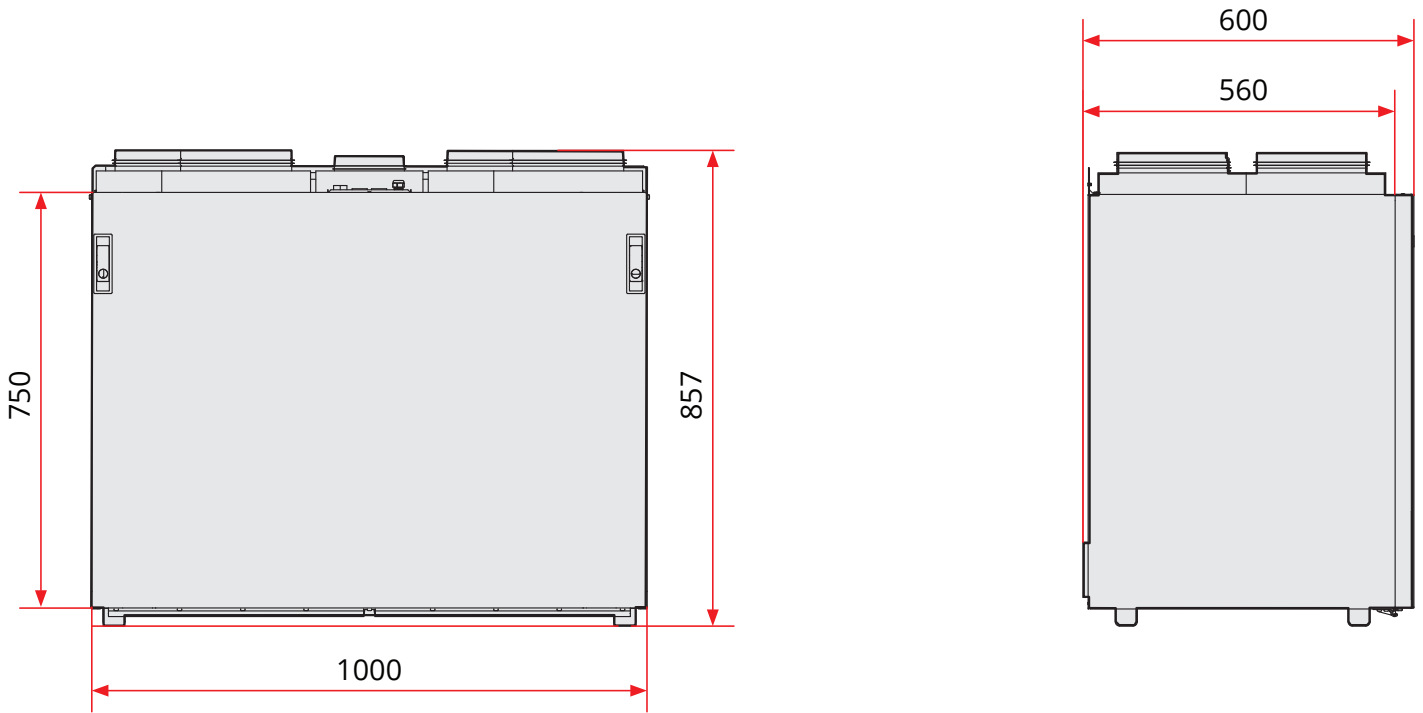
PAIKALLINEN TARVEOHJAUS

Ohjaus, jossa on anturi eri alueille

Varusteet: Sovellus + CO₂-anturi/
liiketunnistin + sulkupelti**Tulos:** Ilmamäärän kasvu alueille,
joilla sitä tarvitaan

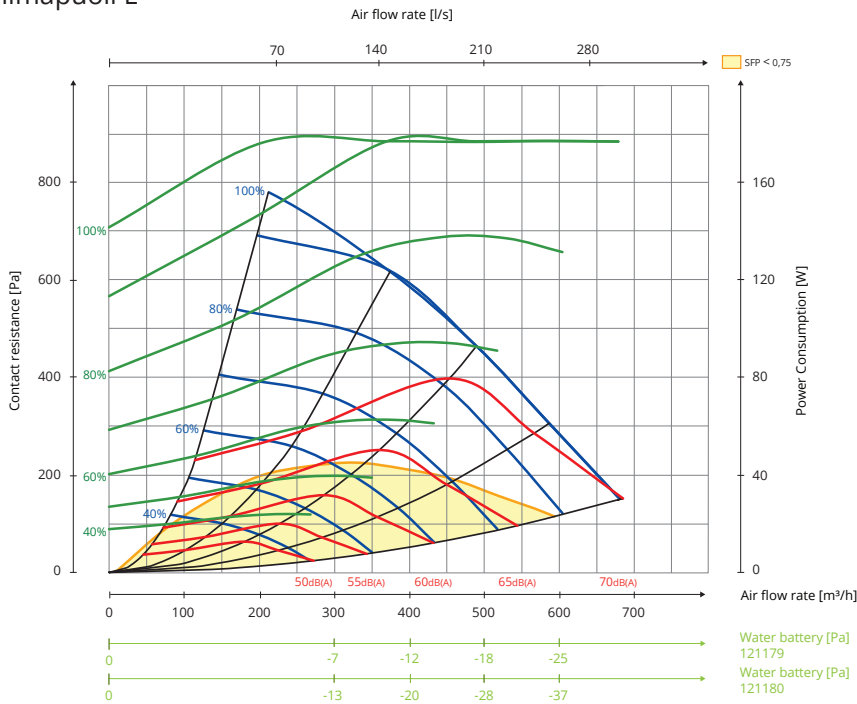
Mittapiirustukset

Mitat mm.

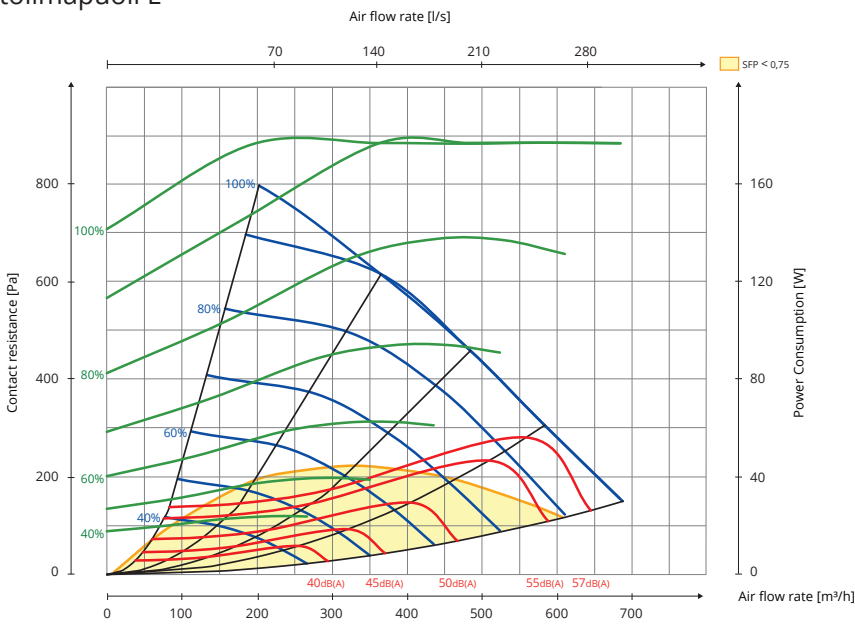


Kapasiteettikaavio

Tuloilmapuoli L



Poistoilmapuoli L



Hz	63 Lw(dB)	125 Lw(dB)	250 Lw(dB)	500 Lw(dB)	1000 Lw(dB)	2000 Lw(dB)	4000 Lw(dB)	8000 Lw(dB)	LwA (dBA)
Tuloilma	5	1	1	-3	-10	-10	-18	-25	
Poistoilma	14	8	4	-8	-12	-17	-27	-32	
Melu	-8	-13	-22	-29	-37	-39	-41	-41	-24

Taulukon kuvaus:

Äänitiedot on ilmoitettu kapasiteettikaavioissa äänitehotasolla LwA. (Tämä on kanavan ääni).

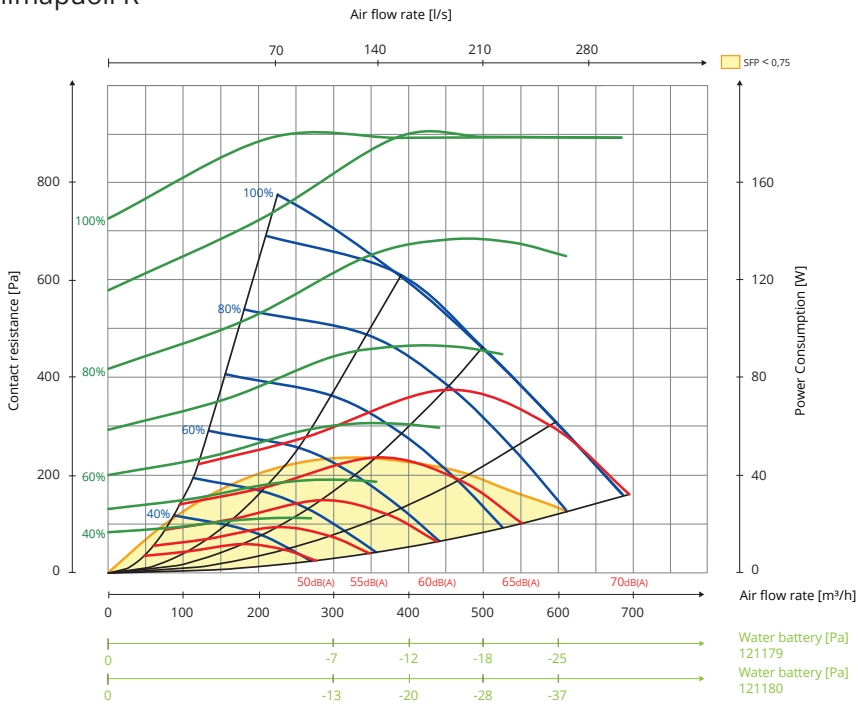
Arvot voidaan korjata eri oktaavikaistoille taulukon avulla, jos haluaa katsoa Lw-arvon (ilman oikaisua A-kaistaan).

Korjaustaulukko kyseisille oktaaveille on annettu yksikössä Lw. Kun tulo- tai poistoilma on säädetty oktaavin mukaan, arvot näkyvät yksikössä Lw.

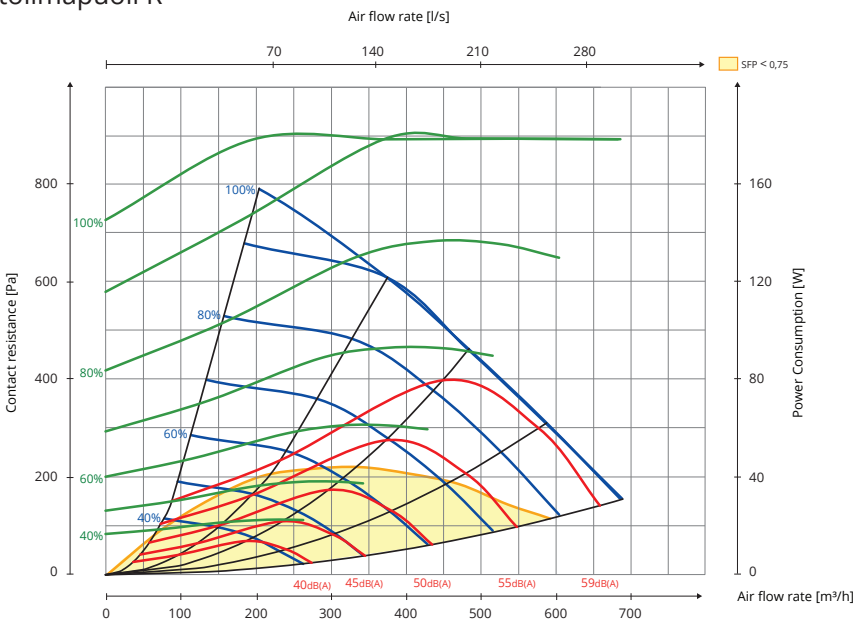
Laitteen aiheuttama melu lasketaan tuloilmakaavion avulla.

Kapasiteettikaavio

Tuloilmapuoli R



Poistoilmapuoli R



Hz	63 Lw(dB)	125 Lw(dB)	250 Lw(dB)	500 Lw(dB)	1000 Lw(dB)	2000 Lw(dB)	4000 Lw(dB)	8000 Lw(dB)	LwA (dBA)
Tuloilma	2	1	0	-2	-9	-10	-18	-24	
Poistoilma	9	8	5	-7	-11	-16	-25	-29	
Melu	-9	-13	-19	-27	-29	-30	-35	-38	-21

Taulukon kuvaus:

Äänitiedot on ilmoitettu kapasiteettikaavioissa äänitehotasolla LwA. (Tämä on kanavan ääni).

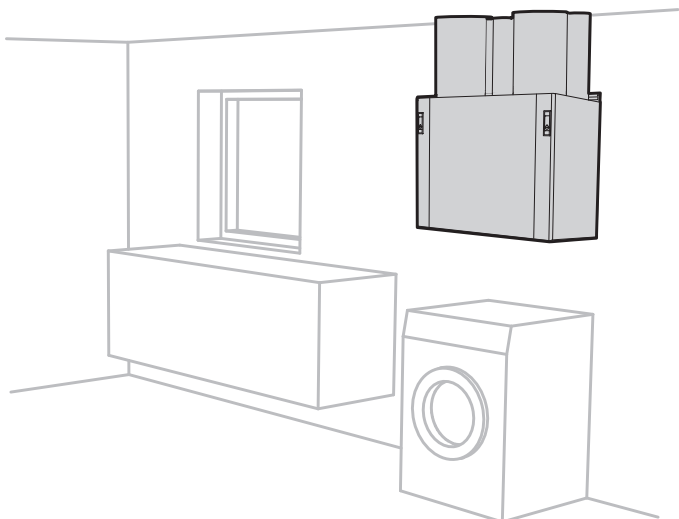
Arvot voidaan korjata eri oktaavikaistoille taulukon avulla, jos haluaa katsoa Lw-arvon (ilman oikaisua A-kaistaan).

Korjaustaulukko kyseisille oktaaveille on annettu yksikössä Lw. Kun tulo- tai poistoilma on säädetty oktaavin mukaan, arvot näkyvät yksikössä Lw.

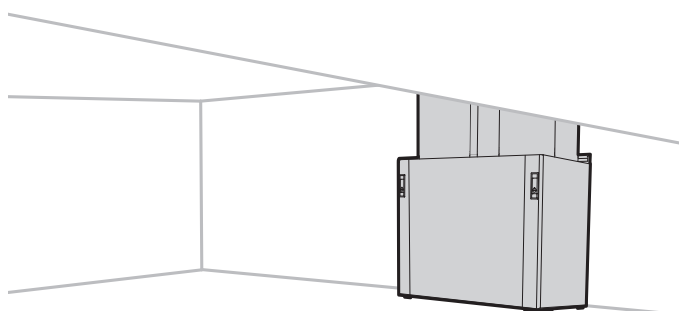
Laitteen aiheuttama melu lasketaan tuloilmakaavion avulla.

Sijoittaminen

Nordic S -yksiköt voidaan sijoittaa seisomaan seinälle/ lattialle ja ne voidaan asentaa sekä lämpimiin että kylmiin alueisiin:

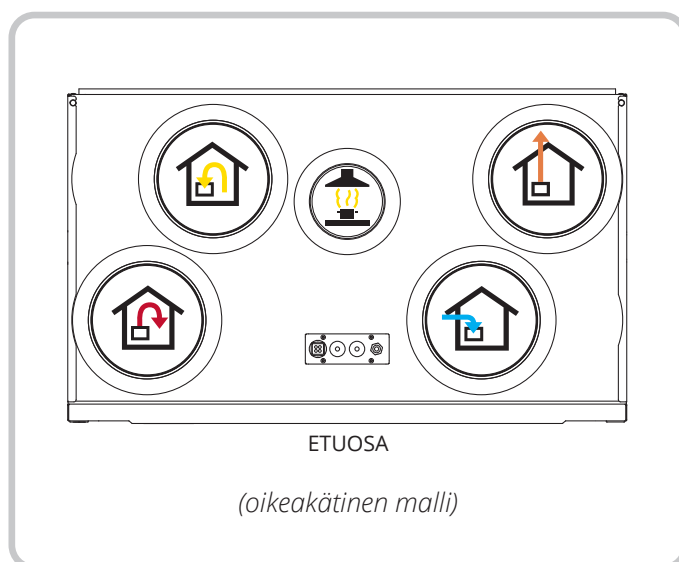
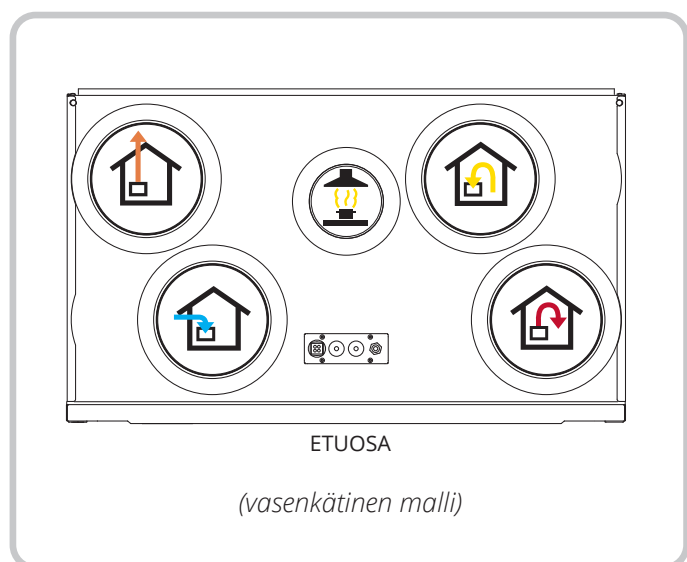


- Seinään
(Ripustimet tulevat laitteen mukana.)



- Lattialle
Vaimentavat jalat on asennettavissa (saatavissa lisätarvikkeena).

Nipan sijoittaminen



Saat lisätietoja esimerkiksi asennuksesta, kytkentäkaaviosta ja lisätarvikkeista osoitteessa www.flexit.com



Flexit osallistuu asuntoilmastoinnin ECP-ohjelmaan.
Tarkista sertifiointi voimassaolo:
www.eurovent-certification.com

The product is listed in the database for building products that can be used in **Nordic Swan Ecolabelled buildings**.