



Nordic S7

TUOTENRO 800140, 800141



KÄYTTÖOHJE

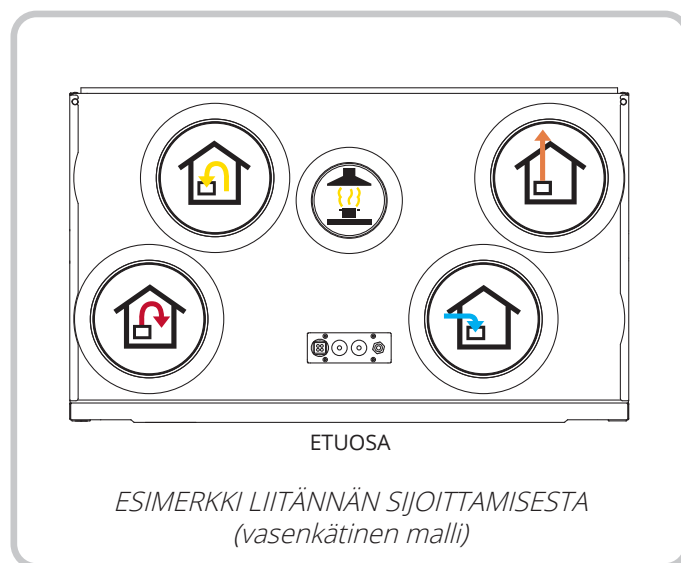
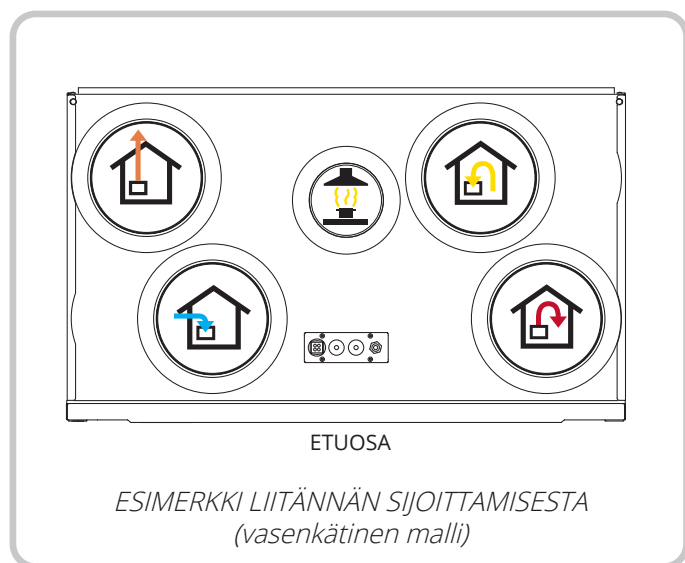
Ilmanvaihtolaite

Sisällys

1.	Automatiikka.....	6
2.	Toimintakuvaus tasaista ilmanvaihtoa varten.....	7
2.1.	Puhallin (M1, M2).....	7
2.2.	Suodatin (FI1, FI2).....	7
2.3.	Roottori (HR-R).....	7
2.4.	Lämmityselementti (EB).....	7
2.5.	Lämpötila-anturi (B1, B3/H1, B4, B6).....	7
2.6.	Käytettäessä peltiä.....	7
2.6.1.	Pelti (DA1).....	7
2.6.2.	Pelti (DA2).....	7
2.7.	liesituuletin.....	7
2.8.	Ilmamäärien säätö.....	7
3.	Luukun käyttö.....	8
3.1.	Jos luukku on irrotettava.....	9
4.	Puhdistaminen ja huolto.....	10
4.1.	Suodatin - tietoa ostajille ja käyttäjille.....	10
4.1.1.	Suodattimen valinta asuntojen ilmanvaihtolaitteissa.....	10
4.1.2.	Suodattimen merkitys ilmanvaihtolaitteessa.....	10
4.1.3.	Vastuu suodattimen valinnasta.....	10
4.1.4.	Flexit-ilmanvaihtolaitteissa käytettäviä suodattimia koskevat vaatimukset.....	10
4.1.5.	Väärän suodattimen käyttöön liittyvät tunnetut ongelmat ja reklamaatiot.....	11
4.2.	Suodattimen vaihtaminen.....	11
4.3.	Puhaltimien puhdistus.....	12
4.4.	Harjalistan vaihtaminen.....	14
4.5.	Roottorin puhdistus.....	16
4.6.	Ulkoisen puhdistus.....	16
5.	Kunnossapitokaavio.....	17
6.	Vianetsintä.....	18
7.	Reklamaatiot.....	19
8.	Jätehuolto.....	19

Symbolien käyttö

Ohessa symbolit, joita käytetään merkintöinä itse tuotteessa sekä asennus- ja käyttöoppaassa.



VAARA! Kun tekstiin liittyy tämä väri, laite voi aiheuttaa henkilövahingon tai muun vakavan vahingon, jos ohjeita ei noudateta.



VARO! Kun tekstiin liittyy tämä väri, tuotteen toiminta saattaa heikentyä tai siinä voi ilmetä häiriöitä, jos ohjeita ei noudateta.



VAROITUS! Kun tekstiin liittyy tämä väri, laite voi aiheuttaa materiaalsen vahingon, jos ohjeita ei noudateta.



INFO! Kun tekstiin liittyy tämä väri, se sisältää tärkeää laitetta koskevaa tietoa.



TURVALLISUUS- OHJEET



- Pienennä tulipalon, sähköiskun tai vaurion vaaraa lukemalla kaikki turvallisuusohjeet ja varoitustekstit ennen laitteen käyttöönottoa.
- Tulipalon vaara on mahdollinen, mikäli puhdistustoimenpiteitä ei suoriteta ohjeiden mukaisesti.
- Sähköliitännät on annettava ammattilaisen tehtäviksi.
- Laitetta ei saa käyttää palavien tai tulenarkojen kaasujen poistamiseen.
- VAROITUS! Käytettävissä olevat osat voivat kuumentua, kun niitä käytetään keittolaitteiden kanssa.
- Älä flambeeraa liesituulettimen alla.
- Asentaja vastaa järjestelmän kokonaisturvallisuudesta ja toiminnasta.
- VAROITUS! Jos ruuveja ei asenneta tai laitetta kiinnitetä näiden ohjeiden mukaisesti, seurauksena voi olla sähköiskun vaara.
- Noudata voimassa olevia poistosäädöksiä.
- Ennen luukun avaamista: Tuote on asetettava huoltotilaan ja katkaistava virta, koska laitteessa on osia, joita ei saa koskettaa, kun ne ovat kuumia. Katso käyttöohje FlexitGO:lle.
- Sähköverkkoon kytkeminen/irrottaminen ja erillisten komponenttien kytkeminen yhteen tulee olla mahdollista.
- On oltava mahdollista irrottaa laite asennuksen jälkeen, joko saatavilla olevan pistotulpan tai kiinteän kytkimen kautta.
- Tätä laitetta saavat käyttää yli 8-vuotiaat lapset ja henkilöt, joiden aistit ovat heikentyneet tai joiden fyysinen tai psyykinen toimintakyky on heikentynyt, sekä henkilöt, joilla ei ole kokemusta laitteen käytöstä, jos heille on neuvottu laitteen turvallinen käyttö tai laitteen käyttöä valvotaan ja jos mitään riskejä ei ole.

- Tuotetta ei ole tarkoitettu lasten käyttöön. Lapset eivät saa leikkiä laitteella. Lapsi ei saa puhdistaa tai huoltaa laitetta ilman valvontaa.
- On noudatettava varovaisuutta, jotta vältetään kaasujen virtaus huoneeseen päin avoimesta kaasuputkesta tai polttoainetta käyttävästä kalustosta (hormi- tai aluepuhaltimet).



- Tämä laite on tarkoitettu vain rakennusten ilmastoimiseen.
- Hyvän sisäilman ylläpitämisen, määräysten noudattamisen ja kondenssivaurioiden välttämisen vuoksi laitetta ei saa koskaan pysäyttää muutoin kuin huollon/ylläpidon tai mahdollisen onnettomuuden yhteydessä.
- Laitetta ei saa käyttää, jos suodattimet eivät ole paikoillaan.
- Valtuutetun LVI-asentajan on tehtävä kaikki putkiasennukset.
- LVI-asentajan tulee hyväksyä vesipatterin sijoituspaikka vuotojen välttämiseksi.



- Laitteeseen ei saa yhdistää kuivausrumpua.
- Huoneessa on oltava riittävä ilmantulo, kun käytetään tuotteita, kuten kaasuliedet, kaasukamiinat, takat, puu-uunit, öljykattilat jne.



- Jos virtajohto on vaurioitunut, valmistajan, huoltoedustajan tai muun pätevän henkilön on vaihdettava se vaaran välttämiseksi.

1. Automatiikka

Näissä ohjeissa kerrotaan vain ilmastointilaitteen käytöstä eikä asennuksen tai automatiikan yksityiskohdista. Tuotteessa on myös automaattisia toimintoja, jotka voivat tarvittaessa ohittaa tuotteen valitun käyttötavan.

Saat lisätietoja automatiikasta vierailemalla sivustolla www.flexit.com.



Käyttöohje
Flexit GO

- **Flexit GO -sovellus**

Voit säätää ilmastointilaitetta älypuhelimella/tabletilla lataamalla sovelluksen Google Play -kaupasta tai App Storesta.

Lisätietoja on asentajalle tarkoitettussa (116628) ja loppukäyttäjälle tarkoitettussa käyttöönotto-ohjeessa (116908).

Flexit GO -sovellus



Google Play



App Store



Asentaja: ks. käyttöönotto-ohje (116628).
Loppukäyttäjä: ks. käyttöönotto-ohje (116908).

- **Ohjauspaneeli NordicPanel (lisävaruste)**
Katso ohjeet (120018).

NordicPanel -ohjauspaneeli (lisävaruste)



Asennusohjeet
NordicPanel



2. Toimintakuvaus tasaista ilmanvaihtoa varten

2.1. PUHALLIN (M1, M2)

Puhaltimet poistavat ilmaa rakennuksesta ja tuovat siihen ilmaa. Niitä voidaan säätää yksilöllisesti, jotta järjestelmä toimii oikein. Ohjauspaneelin avulla voidaan valita kolme erilaista nopeutta: Home, Away, High.

2.2. SUODATIN (F11, F12)

Tulo- ja poistoilmavirroissa käytetään tehokkaita suodattimia, jotta rakennukseen tulee puhdasta ilmaa. Lisäksi suodattimet pitävät ilmankäsittelylaitteen puhtaana, ja niiden avulla saadaan pidettyä hyvä lämpötilahyötysuhde ja ilmavirtaus.

2.3. ROOTTORI (HR-R)

Ilma kulkee lämmönvaihtimen läpi, jotta lämpö saadaan talteen. Roottori toimii lämmön talteenottimena. Poistoilman lämpö lämmittää roottorin toisen pään. Kun lämmitetty ilma osuu lämmönvaihtimeen, siirtyy lämpö siihen.

2.4. LÄMMITYSELEMENTTI (EB)

Jos poistoilmasta saatu energia ei riitä tuloilman säädetyin lämpötilan ylläpitämiseen, sähkötoiminen lämpöelementti nostaa lämpötilan. Lämmityselementti on suojattu ylikuumentumiselta termostaattilla (F20), joka laukeaa korkeassa lämpötilassa. Lisäturvana on termostaatti (F10), joka laukeaa kriittisissä lämpötiloissa. Termostaatti F10 voidaan nollata manuaalisesti painamalla nollauspainiketta. Katso Nollauspainike sivulla 18.

2.5. LÄMPÖTILA-ANTURI (B1, B3/H1, B4, B6)

Laitteessa on vakiovarusteena neljä lämpötila-anturia. Tuloilma-anturi (B1) rekisteröi lämpötilan lämmityspatterin jälkeen. Poistoilma-anturi (B3/H1) rekisteröi poistoilman lämpötilan ja suhteellinen kosteus. Ulkoilma-anturi (B4) rekisteröi ulkoilman lämpötilan. Jäteilma-anturi (B6) rekisteröi jäteilman lämpötilan.

2.6. KÄYTETTÄESSÄ PELTIÄ

2.6.1. Pelti (DA1)

Sulkupelti on jäteilmakanavassa estämässä kylmää vetoa.

2.6.2. Pelti (DA2)

Sulkupelti on ulkoilmakanavassa estämässä kylmää vetoa.

Vesipatteria käytettäessä pelti estää jäätymisvauriot.



Laitteen säädöistä saa huolehtia vain ammattitaitoinen henkilöstö ennen sen käyttöönottoa.

2.7. LIESITUULETIN

Käytettäessä liesituulettimia, joiden virtaus ylittää noin 200m³/h, asunnon alipaineriskin pienentämiseksi tulisi asentaa esimerkiksi poistoilmaventtiili seinään.

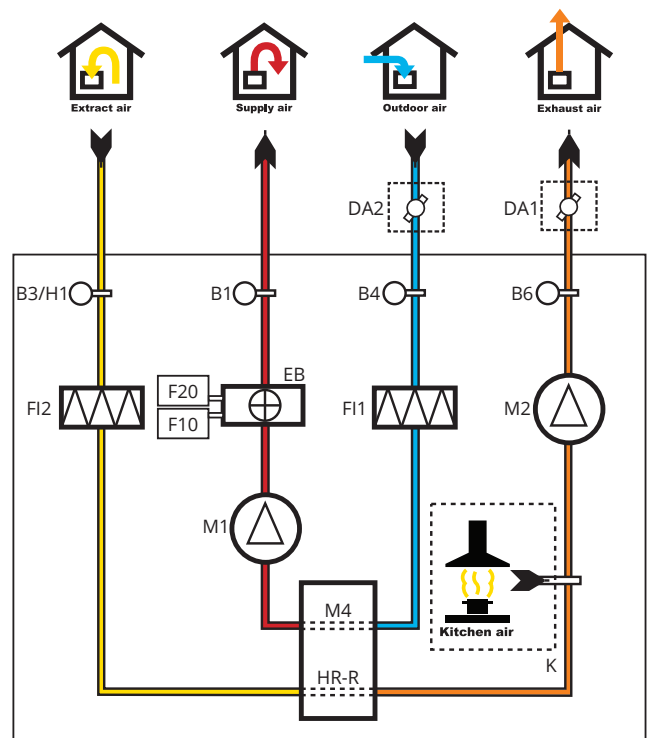
2.8. ILMAMÄÄRIEN SÄÄTÖ

Käyttötiloja on säädettävä, jotta laite toimii oikein. Ilmavirrat on säädettävä voimassa olevien kansallisten vaatimusten mukaisesti pätevän henkilökunnan toimesta.



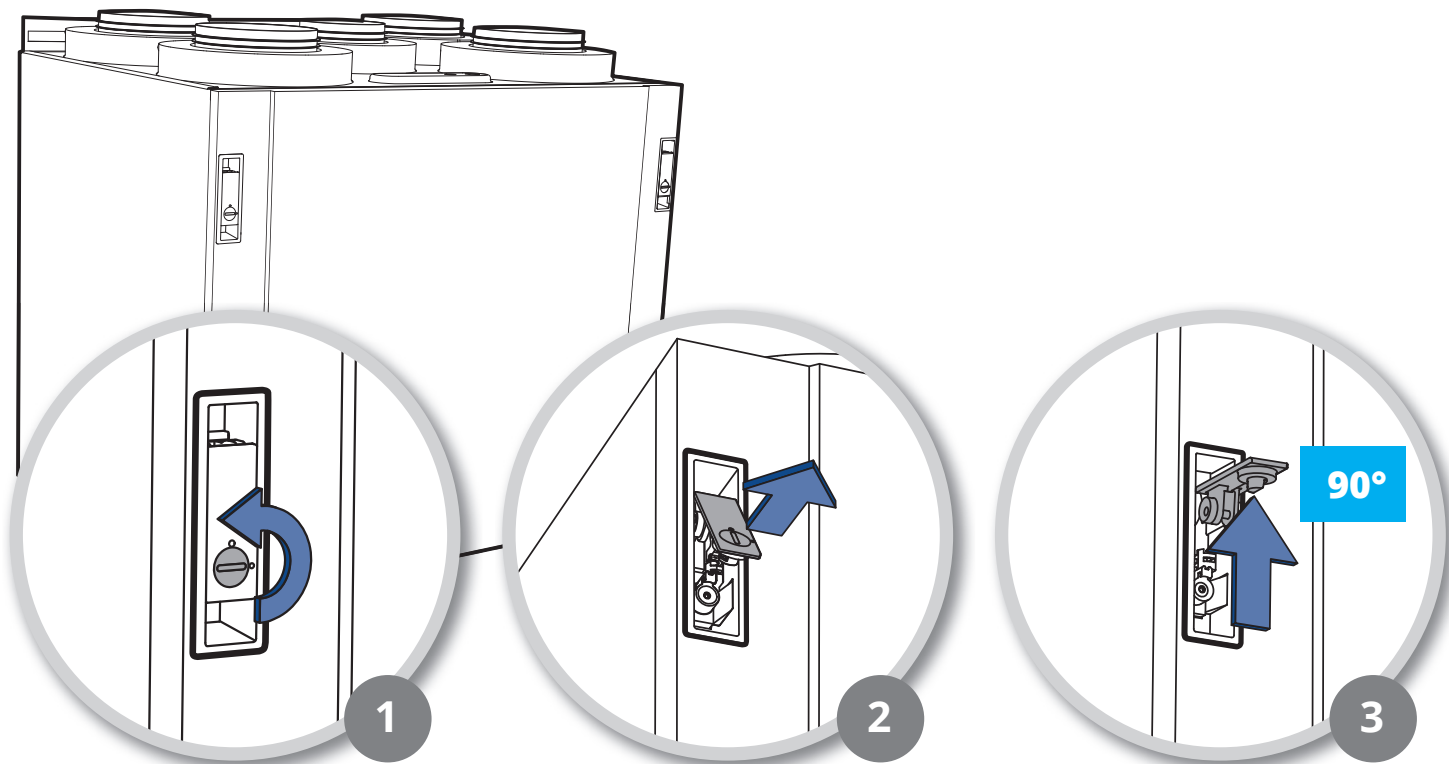
Puutteellinen/väärä säätö voi aiheuttaa vahinkoa tuotteelle ja asunnolle, ja siten vaikuttaa mahdollisen reklamaation lopputulokseen.

Vahingot, jotka johtuvat väärin säädetyistä ilmanvaihtojärjestelmästä, voivat johtaa reklamaation hylkäämiseen. Ilmanvaihtotilojen säätöä varten, katso automatiikan ohjeet.



3. Luukun käyttö

1. Käännä ruuvia lukossa 90°.
2. Käännä lukitusvipu ylös.
3. Lukitusvivun vapauttaminen edellyttää vivun painamista aivan ylös, samalla kun avaat luukun.



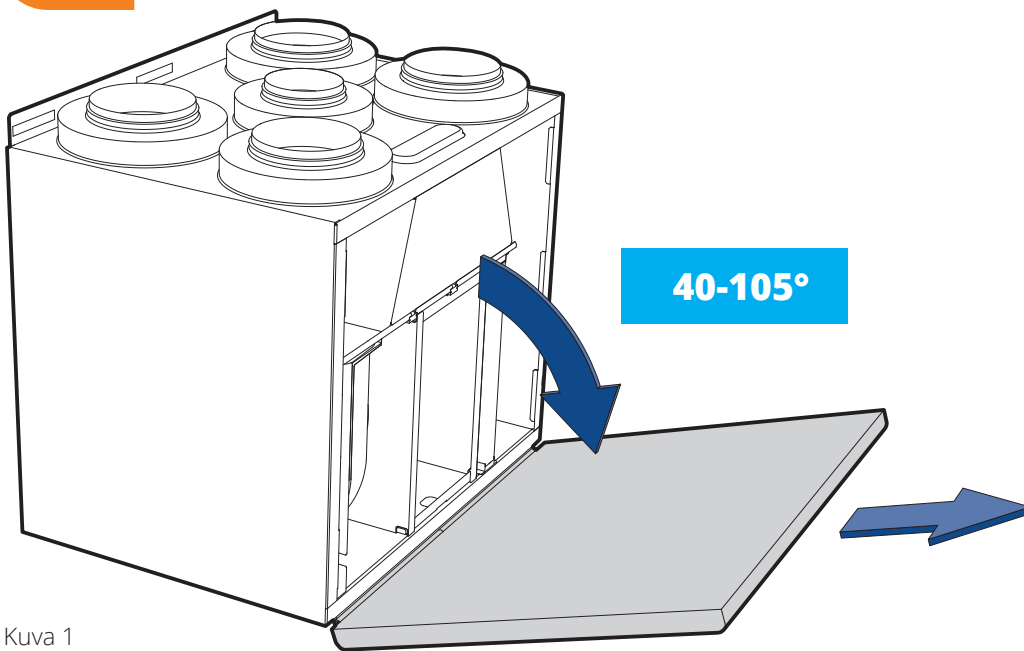
3.1. JOS LUUKKU ON IRROTETTAVA

Luukku voidaan irrottaa, kun sen kulma on 40–105°
(katso Kuva 1).

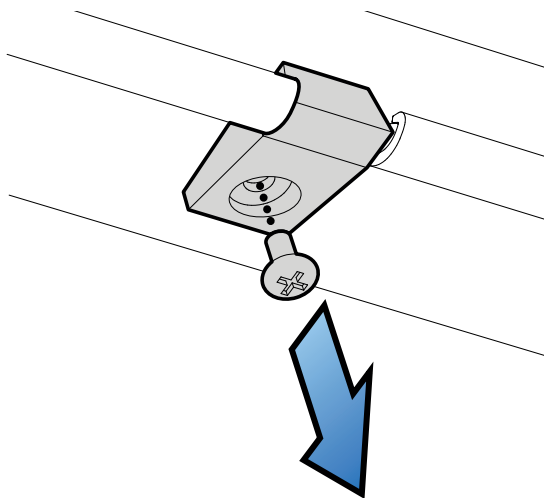
Jos ilmankäsittelykoneen edessä on vain rajoitetusti tilaa,
laitteen alapuolella oleva lukitustappi voidaan irrottaa
(katso Kuva 2) ja luukku voidaan irrottaa sivusuunnassa
(katso Kuva 3). Silloin kulma voi olla alle 40°.



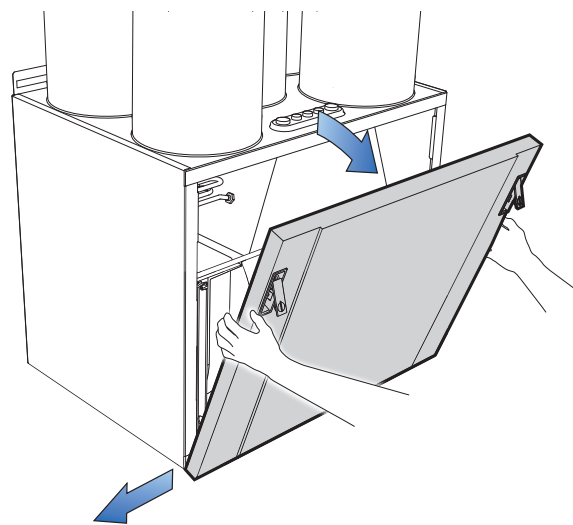
Luukku painaa 11 kg, joten se on
irrotettava varovasti.



Kuva 1



Kuva 2



Kuva 3

4. Puhdistaminen ja huolto



VAARA!

Tuote on asetettava huoltotilaan ja katkaistava virta ennen huollon suorittamista. Katso käyttöohje FlexitGO:lle.

4.1. SUODATIN - TIETOA OSTAJILLE JA KÄYTTÄJILLE



Valitse laatusuodatin optimaaliseen sisäilmaan!

4.1.1. Suodattimen valinta asuntojen ilmanvaihtolaitteissa

Flexit-ilmanvaihtolaite tuottaa raikasta, suodatettua ilmaa asuntoon. Suodattimella on ratkaiseva merkitys ilmanlaadun ylläpitämisessä ja pölyltä, saasteilta ja siitepölyltä suojaamisessa. Suodattimen läpi kulkee vuosittain 1,5–2 miljoonaa kuutiometriä ilmaa, mikä vaikuttaa asukkaiden terveyteen.

Valitse siis laadukas suodatin ihanteellista sisäilmaa varten!

4.1.2. Suodattimen merkitys ilmanvaihtolaitteessa

Suodattimella on ratkaiseva merkitys ilmanvaihtolaitteessa.

Oikealla suodattimella on muun muassa seuraavia hyötyjä:

1. **Imanlaatu:** Suodatin vaikuttaa hengitysilmaan. Se poistaa hiukkasia ja takaa paremman sisäilman.
2. **Energiankulutus:** Oikea suodatin vähentää energiankulutusta ja varmistaa optimaalisen toiminnan.
3. **Energiamerkintä:** Laitteen on täytettävä energiatehokkuusstandardit ollakseen lainmukainen. Vääränlainen suodatin voi rikkoa ekosuunnittelun, Euroventin ja energiamerkintäasetuksen mukaisia merkintävaatimuksia.
4. **Käyttöikä:** Oikea suodatin auttaa laitetta kestämään mahdollisimman pitkään, jotta se olisi vastuullinen ja ympäristöystävällinen sekä säilyttäisi asunnon arvon.
5. **Reklamaatiot:** Vääränlainen suodatin voi heikentää reklamaatio-oikeutta ja johtaa ongelmiin.

4.1.3. Vastuu suodattimen valinnasta



Asunnon ja ilmanvaihtolaitteen omistajana olet vastuussa oikean suodattimen valinnasta.

Flexit varoittaa luottamasta sokeasti suodatinvalmistajien vakio-ohjeisiin. Kokemuksemme on osoittanut, että tämä ei aina takaa toivottua suorituskykyä.

Valitse laadukas suodatin ihanteellista sisäilmaa varten!

4.1.4. Flexit-ilmanvaihtolaitteissa käytettäviä suodattimia koskevat vaatimukset

1. **Suodatinluokka:** Suodattimen on täytettävä ePM1 (50–85 %) -standardin vaatimukset sekä tulo- että poistoilman osalta. Toimittajan on dokumentoitava tämä akkreditoidun laboratorion testeillä.
2. **Käyttöikä:** Suodattimen on säilytettävä tämä luokka koko käyttöikänsä ajan, joka on yleensä 6 tai joissakin tapauksissa 12 kuukautta. Pelkkä uuden suodattimen suorituskyky ei ole riittävä dokumentti.
3. **Laadunvarmistus:** Valmistajan on testattava tuotanto säännöllisesti tasaisen laadun varmistamiseksi. Suodatin on testattava Flexitin laitteissa. Testausrutiinit ja tulostestit on dokumentoitava vuosittain.
4. **Painehäviö:** Suodattimen painehäviö on testattava ja dokumentoitava hyväksytyissä laboratorioissa oikean toiminnan varmistamiseksi.
5. **Istuvuus ja tiivistys:** Suodattimen istuvuus ja suodatinta ympäröivä tiivistys on testattava ja dokumentoitava. Ilmavuojoja suodattimen ohi on vältettävä.
6. **Eurovent-sertifiointi:** Huomaa, että yleinen Eurovent-sertifiointi ei ole riittävä dokumentaatio, koska tulokset voivat vaihdella asuntojen ilmanvaihtolaitteissa.

4.1.5. Väärän suodattimen käyttöön liittyvät tunnetut ongelmat ja reklamaatiot



Jos käytetään suodattimia, jotka eivät täytä vaatimuksia, reklamaatiot saatetaan hylätä.

Monet ongelmat johtuvat tällaisista suodattimista. Käyttäjä on itse vastuussa vääränlaisen suodattimen käytön seurauksista

Tyypillisiä vääränlaisiin suodattimiin liittyviä ongelmia:

1. **Ilmanlaatu ja terveys:** Asunnon hengitysilman laatu on ratkaisevan tärkeää. Kaupunkialueilla liikennesaasteet ovat ongelma. Sisäilmaan voi vaikuttaa myös siitepölykausi. Valitse siksi suodatin, joka täyttää terveysvaatimukset.
2. **Suodattimen laatu ajan myötä:** Jotkin suodattimet menettävät nopeasti laatunsa, varsinkin jos ne on valmistettu halvoista tai riittämättömistä materiaaleista. Tämä voi johtaa lisääntyneeseen energiankulutukseen ja ilmanvaihtolaitteen vaurioitumiseen.
3. **Painehäviö ja puhaltimet:** Heikkolaatuiset suodattimet tukkeutuvat nopeasti ja aiheuttavat suurempia painehäviöitä. Se voi lisätä energiankulutusta ja vahingoittaa puhaltimia ja lämmöntalteenottoyksiköitä. Huonot suodattimet voivat aiheuttaa epätasapainoa järjestelmässä, mikä johtaa kosteusongelmiin, kondensatioon ja kosteusvaurioihin asunnossa.

Muista, että reklamaatiotapauksissa Flexit vaatii dokumentaatiota suodattimen suorituskyvystä.

Valitse laadukas suodatin terveellistä sisäilmaa varten!

4.2. SUODATTIMEN VAIHTAMINEN

Katso tärkeää tietoa oikeasta suodattimen käytöstä edellisellä sivulla.

Suodattimien vaihtoväli riippuu käyttöpaikan ilman epäpuhtauspitoisuudesta. Yleensä suodatin on vaihdettava vähintään kerran vuodessa, mieluiten syksyllä siitepölykauden päätyttyä. Alueilla, joilla on paljon pölyä ja epäpuhtauksia, suodattimet on vaihdettava keväällä ja syksyllä.



Molemmat suodattimet (tulo- ja poistoilman suodatin) vaihdetaan samaan aikaan.



Varo, ettei suodatin vahingoitu, kun se asetetaan paikalleen. Jos suodatin vahingoittuu, järjestelmän teho heikkenee ja ilma puhdistetaan tavallista huonommin.



Tarkista ennen suodattimen asentamista, että suodattimen tiiviste on ehjä. Työnnä sen jälkeen suodatin huolellisesti paikoilleen ilmavuodon ehkäisemiseksi.



VAROITUS! Laitetta ei saa käyttää ilman suodatinta.

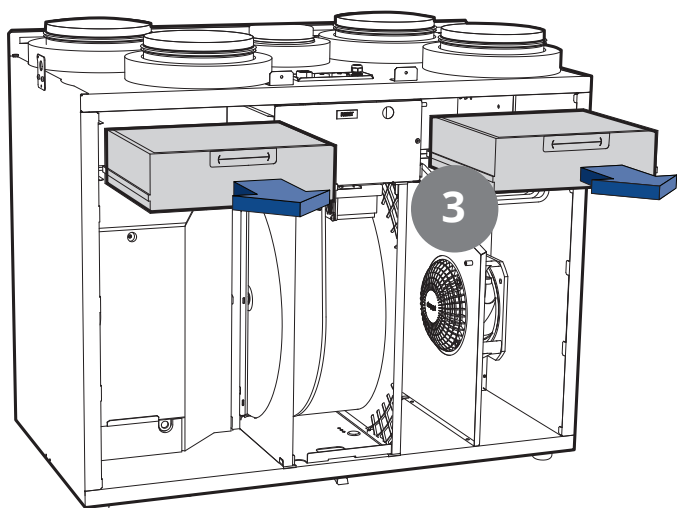
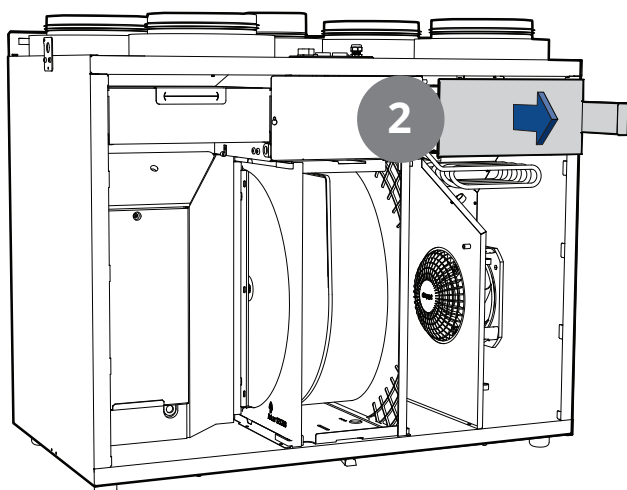
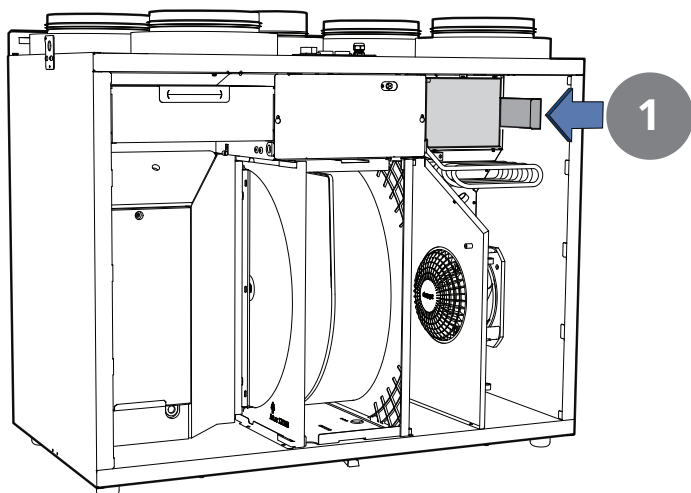


Tukkeutuneet suodattimet voivat vähentää ilmapuhdistuslaitteen lämmön talteenottoa ja aiheuttaa kosteusvahinkoja.

Muista, että jos käytät jotain muuta suodatinta kuin Flexitin alkuperäistä suodatinta, seurauksena voi olla reklamaation hylkääminen. Lisätietoja oikeasta suodattimesta on Flexitin nettisivuilla oman laitteesi kohdalla Lisävarusteet-otsikon alla.

Näin otat suodattimet pois:

1. Paina kannen ulompi osa sisään ja vedä sivulle.
2. Vedä kansi irti.
3. Tartu kahvoihin ja vedä suodattimet pois.
Aseta uudet suodattimet paikoilleen.



4.3. PUHALTIMIEN PUHDISTUS

Tuulettimet puhdistetaan annettujen aikavälien mukaisesti, katso luku 5. Kunnossapitokaavio sivulla 17. Tuulettimen siivet puhdistetaan rasvaa liuottavalla puhdistusaineella (esimerkiksi denaturoidulla sprillä) ja rätillä tai paineilmalla, jos se on mahdollista.

Huomaa! Varo, ettei moottoriin pääse vettä.

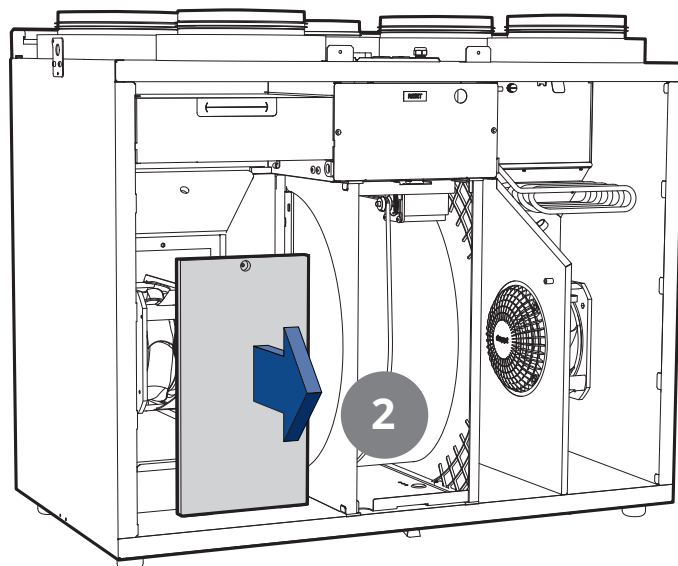
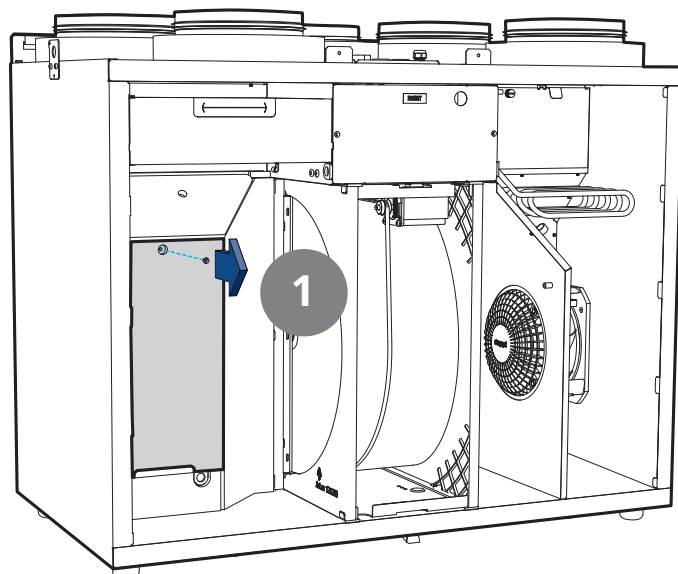


Jotta et sekoita puhaltimia keskenään, on suositeltavaa irrottaa yksi puhallin kerrallaan.

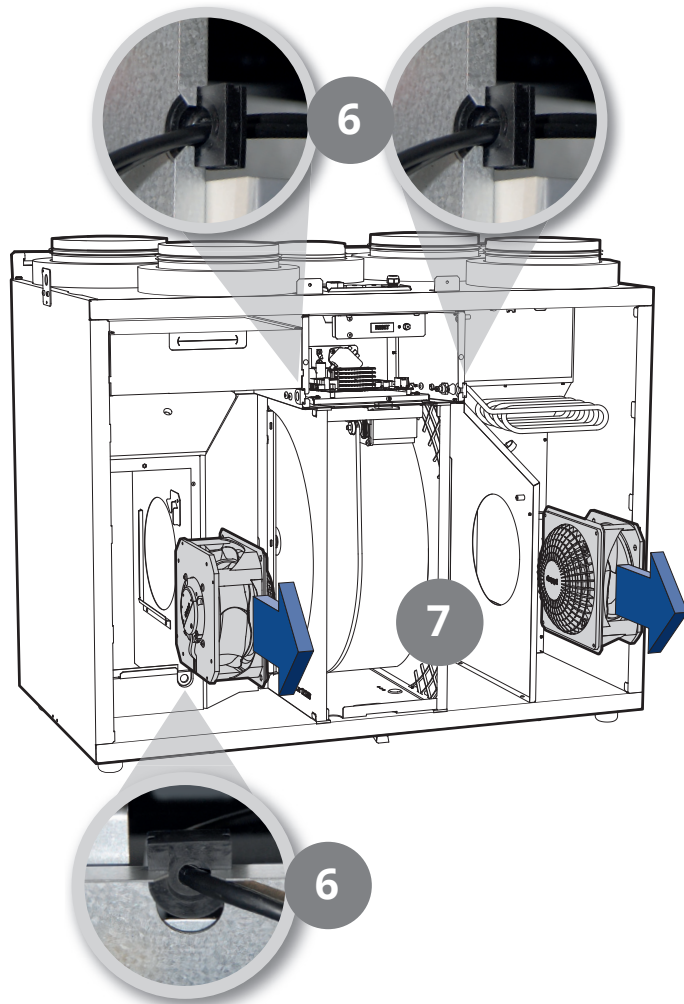
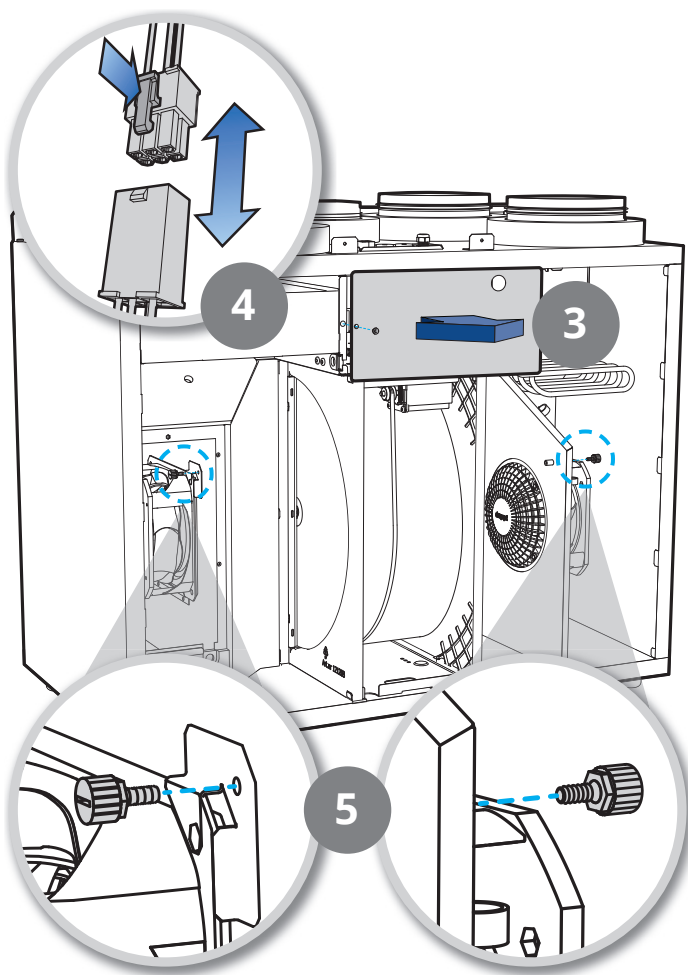
Näin otat tuulettimet pois:

VINKKI: Tarvitset 

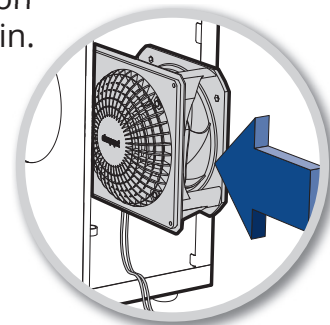
1. Irrota ruuvi tuuletinlokeropeitteen kiinnityksestä.
2. Poista tuuletinlokeropeite.



3. Irrota ruuvit sähköpeitteestä ja poista peite.
4. Vedä sähköinen nopealiitäntä irti painamalla samalla, kun liittimen osat vedetään erilleen.
5. Irrota sormiruuvit kummastakin tuulettimesta.
6. Vedä kaapelikourat tuulettimista ulos uristaan, jotta johdot nopealiittimiseen seuraavat mukana.
7. Vedä tuulettimet ulos.



Kun tuulettimet asetetaan takaisin, kaapeleiden on oltava alaspäin.



4.4. HARJALISTAN VAIHTAMINEN

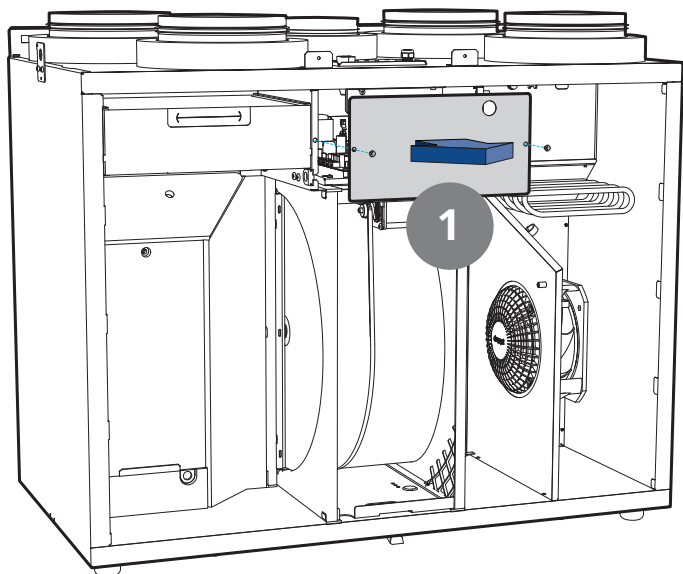
Harjalistat kuluvat ajan myötä. Jos ne tiivistävät roottorilämmönvaihtimen huonosti, ne on ehkä vaihdettava.

Ne voidaan myös siirtää lähemmäs roottoria, sillä profiilissa, johon ne on kiinnitetty, on kaksi uraa.

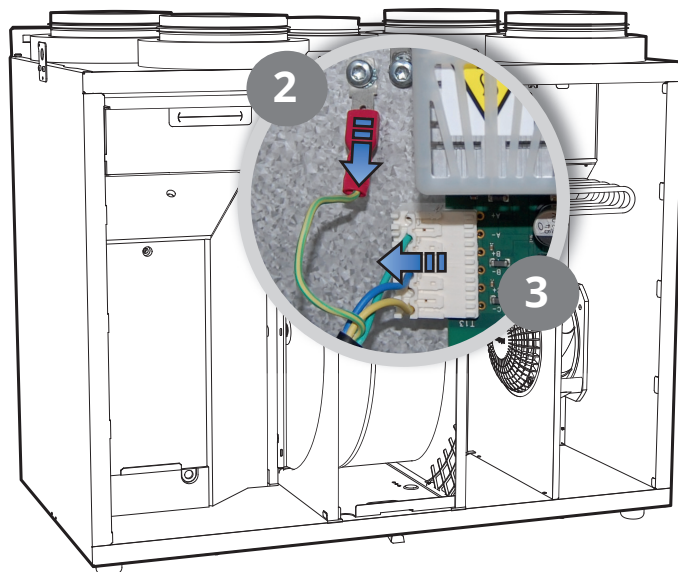
Näin menetellään:

VINKKI: Tarvitset 

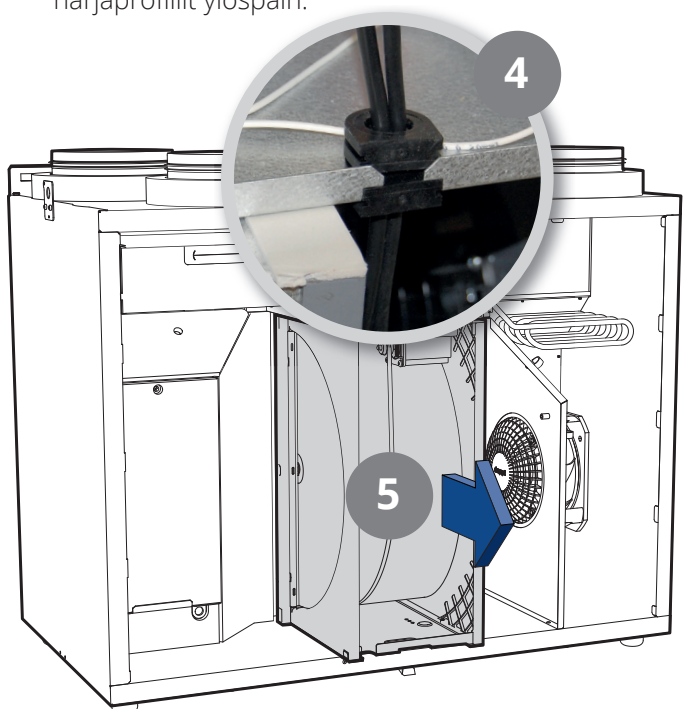
1. Irrota ruuvit sähköpeitteestä ja poista peite.



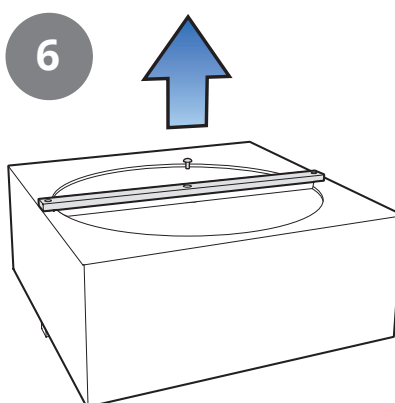
2. Vedä kaapelikengät irti maadoituksesta piirilevyllä.
3. Vedä myös roottorin nopealiitäntä irti piirilevyllä.



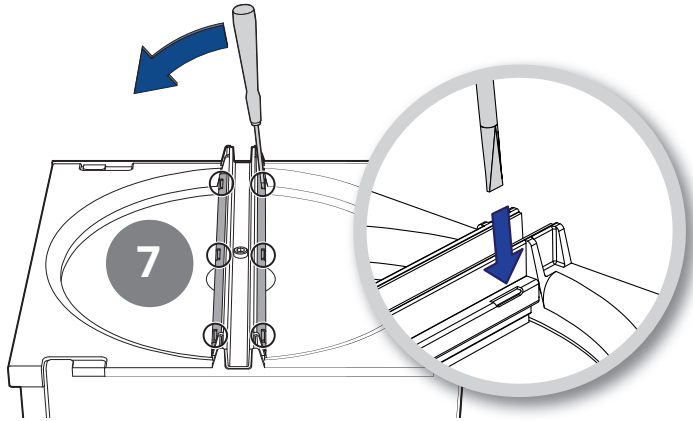
4. Vedä kaapelikouran, joka on oikealla puolella roottoria, uraansa, jotta johto nopealiitännällä seuraa mukana.
5. Vedä roottorimoduuli ulos, jotta se voidaan asettaa harjaprofiilit ylöspäin.



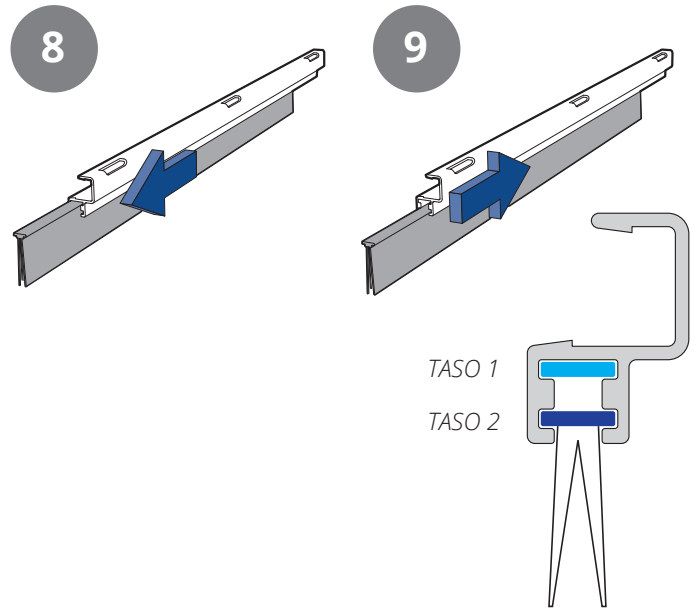
6. Irrota ruuvi teräksisen profiilin keskeltä. Irrota yläosa tiivistenauhasta, jotta profiili voidaan poistaa.



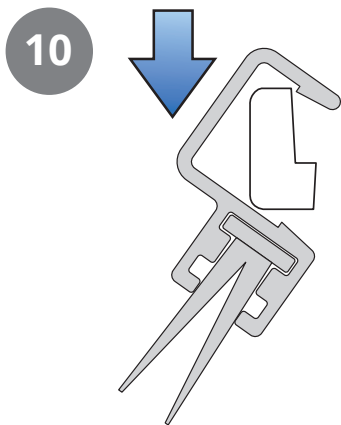
7. Nosta harjaprofiilit ruuvimeisselillä tai vastaavalla. Roottorissa on 4 harjaprofiilia, 2 kummallakin puolella. Käytä leveää ruuvimeisseliä, jotta saat otteen ilman, että profiili taipuu. Aloita toisesta päästä ja jatka toiseen. Nosta se varovasti vaihe vaiheelta.



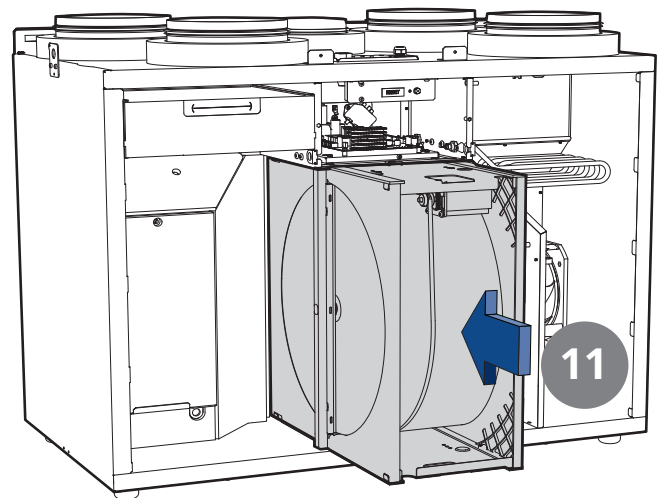
8. Vedä harjaprofiilit pois uristaan.
9. Siirrä harjaprofiilit tasolle 2 tai vaihda ne uusiin, jos ne ovat täysin kuluneet.



10. Paina harjaprofiili takaisin paikoilleen.



11. Työnnä roottori takaisin paikoilleen.



4.5. ROOTTORIN PUHDISTUS

Koska laitteen suodatin on erittäin tiivis, roottoria ei tavallisesti tarvitse puhdistaa. Jos puhdistus kuitenkin tulee tarpeelliseksi, lika voidaan poistaa pehmeällä harjalla.

Voit puhdistaa roottorin tehokkaammin irrottamalla sen, suihkuttamalla siihen rasvaa liuottavaa puhdistusainetta ja lopuksi puhaltamalla sen puhtaaksi vastakkaiselta puolelta. Etäisyyden tulee olla noin 60 mm ja paineen enintään 8,0 baaria.

Varo, että moottori ei altistu vedelle puhdistamisen aikana. Tarkista, että kaikki roottoria ympäröivät tiivisteet ovat ehjiä ja tiiviitä. Tarkista, että roottorin hihnassa ei ole vaurioita ja että roottori pyörii kevyesti.

4.6. ULKOINEN PUHDISTUS

Monet keittiön pintojen puhdistamiseen tarkoitetut tuotteet sisältävät kemikaaleja, jotka saattavat vahingoittaa tuotteen muoviosia. Tästä syystä kannattaa käyttää tuotteen ulkoiseen puhdistukseen pehmeää liinaa, joka on kostutettu lämpimällä vedellä ja neutraalilla saippualla.



Älä käytä teräviä välineitä, voimakkaita puhdistusaineita tai hankausjauheita, koska ne voivat vahingoittaa ulkopintoja.



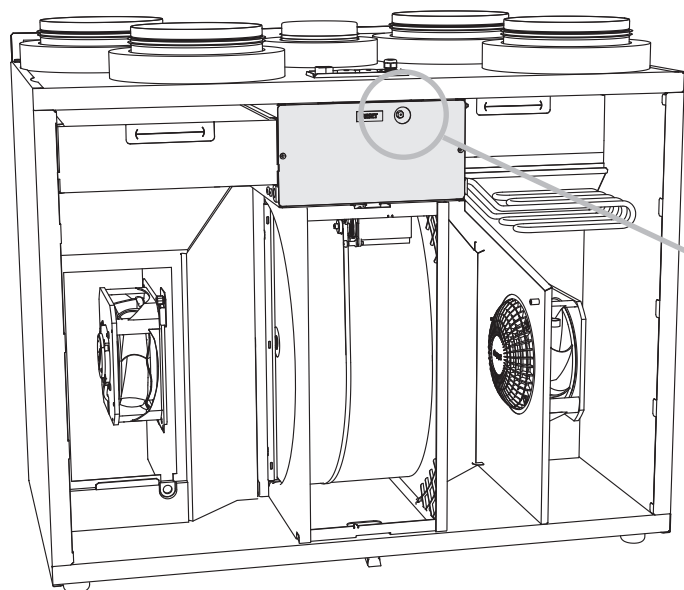
Ammoniakkia tai sitruunaa sisältäviä puhdistusaineita ei saa käyttää. Älä myöskään käytä aineita, jotka vähentävät sormenjälkien näkymistä ruostumattomalla teräspinnalla.

5. Kunnossapitokaavio

Osa	Toiminto	Väli
Suodatin	Suodattimet on vaihdettava vähintään kerran vuodessa. On suositeltavaa vaihtaa se kaksi kertaa vuodessa: ennen siitepölykautta ja sen jälkeen. Varmista, että suodattimen tiiviste on täysin tiivis. Vakiovarusteena on suodattimen vaihdon huoltohälytys 6 kuukauden välein.	6–12 kuukautta
Puhaltimet	Laitteen puhallin, joka on kytketty liesikupuun, on tarkastettava kerran vuodessa. Jos laitteen puhallinta ei ole kytketty liesikupuun, riittävä tarkastusväli on joka kolmas vuosi. Puhaltimet puhdistetaan tarvittaessa.	12 kuukautta 3 vuotta
Lämmönvaihdin	Tarkista, että pinnat ovat puhtaat. Tarkista, että tiivistyslistat ovat tiiviisti kiinni lämmön talteenottoroottorissa. Tarkista, että roottorin käyttöihna on ehjä ja riittävän kireällä.	3 vuotta
Liesituuletin	Jos laitteeseen on yhdistetty liesituuletin: Pese rasvasuodatin. Tarkista, että pelti on puhdas ja sulkeutuu kokonaan.	2 viikkoa
Tiivisteet	Tarkista, että tiivisteet luukussa, suodattimien alla, puhallinmoduuleissa ja roottorimoduulissa ovat ehjät.	12 kuukautta
Venttiilit	Tulo- ja poistoilmaventtiilit (kylpy-, makuu-, pesuhuoneessa jne.) täytyy puhdistaa vähintään kerran vuodessa.	12 kuukautta
Ilmanotto	Tarkista, ettei ritilään ole tarttunut esimerkiksi lehtiä. Talvisin ilmanottoaukkoon voi muodostua huurretta, mikä on tarkastettava säännöllisesti (tarvittaessa joka päivä). Se on tarvittaessa raaputettava puhtaaksi, jotta ilma pääsee kulkemaan.	12 kuukautta
Kattosuojaus	Jos laitteeseen on yhdistetty kattosuojaus, tarkista, ettei siihen ole tarttunut esimerkiksi lehtiä. Tarkista myös, että tyhjennysraot ovat avoimia.	12 kuukautta
Kanavat	Tarkista, että kanavat ovat puhtaat. Puhdista tarvittaessa.	6 vuotta
Harjalista	Tarkista, että harjalistat ovat ehjiä ja tiiviisti roottoria vasten. Jos ne ovat kuluneet, ne voidaan siirtää seuraavaan profiilin uraan lähemmäs roottoria.	3 vuotta
Ilmankäsittelylaitteen sisäosat	Jos ulkona on erittäin kylmää ja poistoilma on kostea, voi muodostua jäätä. Tämä ei yleensä aiheuta ongelmia. Kun käyttöolosuhteet palautuvat normaaleiksi, jääkiteet muuttuvat höyryksi, joka poistuu laitteesta poistoilman mukana. Jos kova pakkanen jatkuu pitkään, on tarkistettava, onko laitteessa jäätä.	

6. Vianetsintä

Vian tyyppi	Toimenpide
Tuntuu kylmää vetoa.	Tarkista tuloilmalle valittu lämpötila. Katso käyttöpaneelia.
	Tarkista, että roottori pyörii.
	Tarkista, että jälkilämmitys on käytössä.
	Poistoilmasuodatin on vaihdettava.
Puhaltimet eivät toimi.	Tarkista, että laitteeseen tulee virtaa.
	Tarkista, että ylikuumenemistermostaatti ei ole lauennut.
	Ylikuumenemistermostaatti nollataan painamalla painiketta*. Nollaus onnistuu myös sovelluksen tai ohjauspaneelin avulla.
Ilmamäärä on pieni.	Tarkista, mikä nopeus laitteeseen on asetettu.
	Tarkista, että suodattimet ovat tiiviit.
	Tarkista ilmanotto-ritilä.



(vasemmanpuoleinen malli)

* Nollauspainike

Termostaatti (F10) voidaan nollata manuaalisesti painamalla nollauspainiketta.

7. Reklamaatiot



Jotta korvausvaatimusoikeus on voimassa, laitteen käyttäjän tulee noudattaa käyttöohjeita.

Tätä tuotetta koskee korvausvaatimusoikeus kuluttajansuojalain mukaan – **sillä edellytyksellä, että tuotetta on käytetty ja huollettu asianmukaisesti.**

Korvausvaatimusoikeus voi mitätöityä, jos laitetta käytetään väärin tai laitteen ylläpito laiminlyödään.

Virheellisestä tai puutteellisesta asennuksesta johtuva korvausvaatimus on osoitettava asennuksesta vastaavalle yritykselle.

Suodatin on käyttötarvike.

Kehitämme tuotteitamme jatkuvasti ja pidätämme siksi oikeuden muutoksiin.

Emme myöskään vastaa mahdollisista painovirheistä.

8. Jätehuolto



Tuotesymboli osoittaa, että tätä tuotetta ei saa käsitellä kotitalousjätteenä.

Tuote on toimitettava sähkö- ja elektroniikkajätteiden kierrätykseen.

Kun huolehdit tuotteen asianmukaisesta kierrätyksestä, autat vähentämään haitallisia vaikutuksia ympäristöön ja terveyteen.

Saat lisätietoja tämän tuotteen kierrätyksestä ottamalla yhteyttä asuinkuntasi viranomaisiin, kierrätysyritykseen tai laitteen ostopaikkaan.



Flexit osallistuu asuntolmastoinnan ECP-ohjelmaan.
Tarkista sertifiointin voimassaolo:
www.eurovent-certification.com

The product is listed in the database for building products that can be used in **Nordic Swan Ecolabelled buildings.**



Flexit AS, Moseveien 8, N-1870 Ørje
www.flexit.com