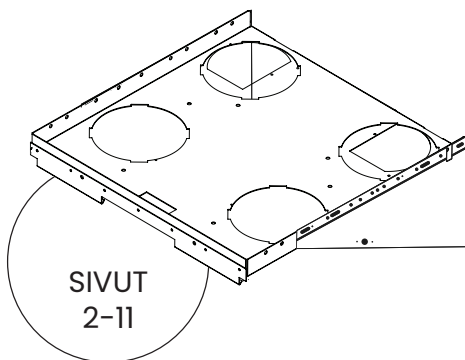
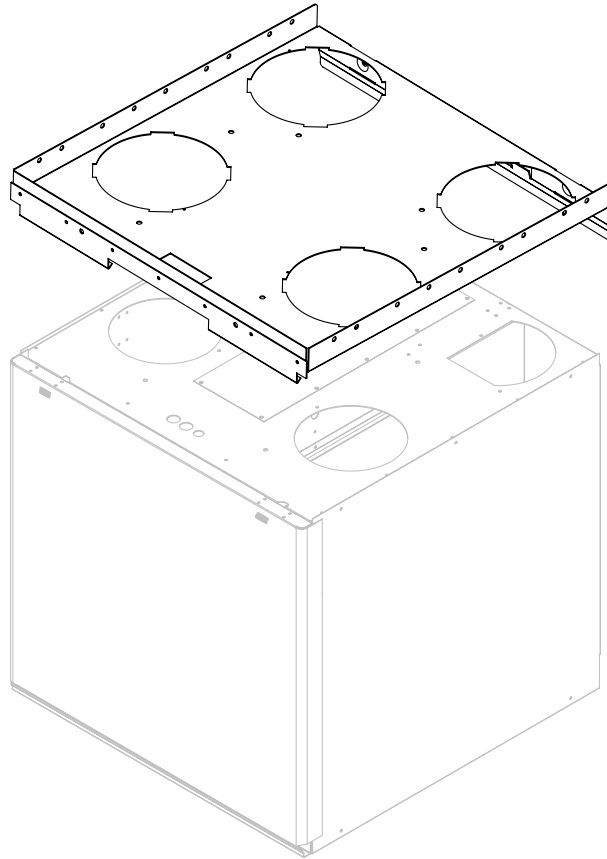
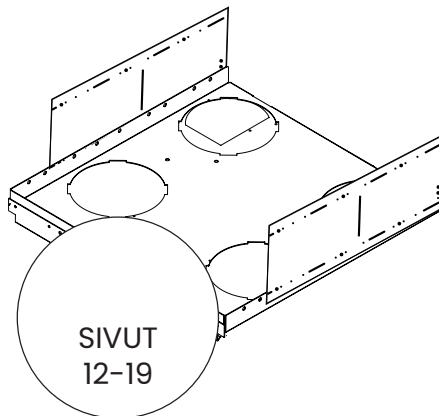


# 80 / 100 / 120 / 150 / 170 MAC

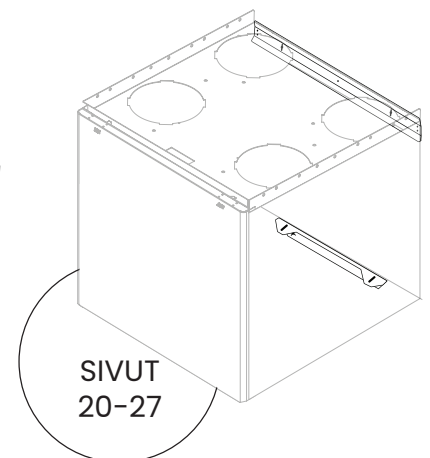
## Ilmanvaihtokoneen asennus kiinnityslevyllä



KIINNITYS  
SEINÄSIVUKIINNIKKEILLÄ

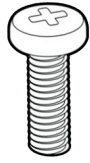


KIINNITYS  
KATTOSIVUKIINNIKKEILLÄ

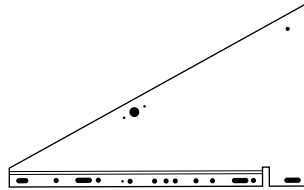


KIINNITYS  
SEINÄKIINNITYSLISTALLA

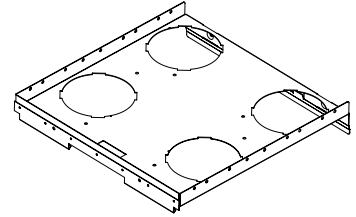
# 1.1



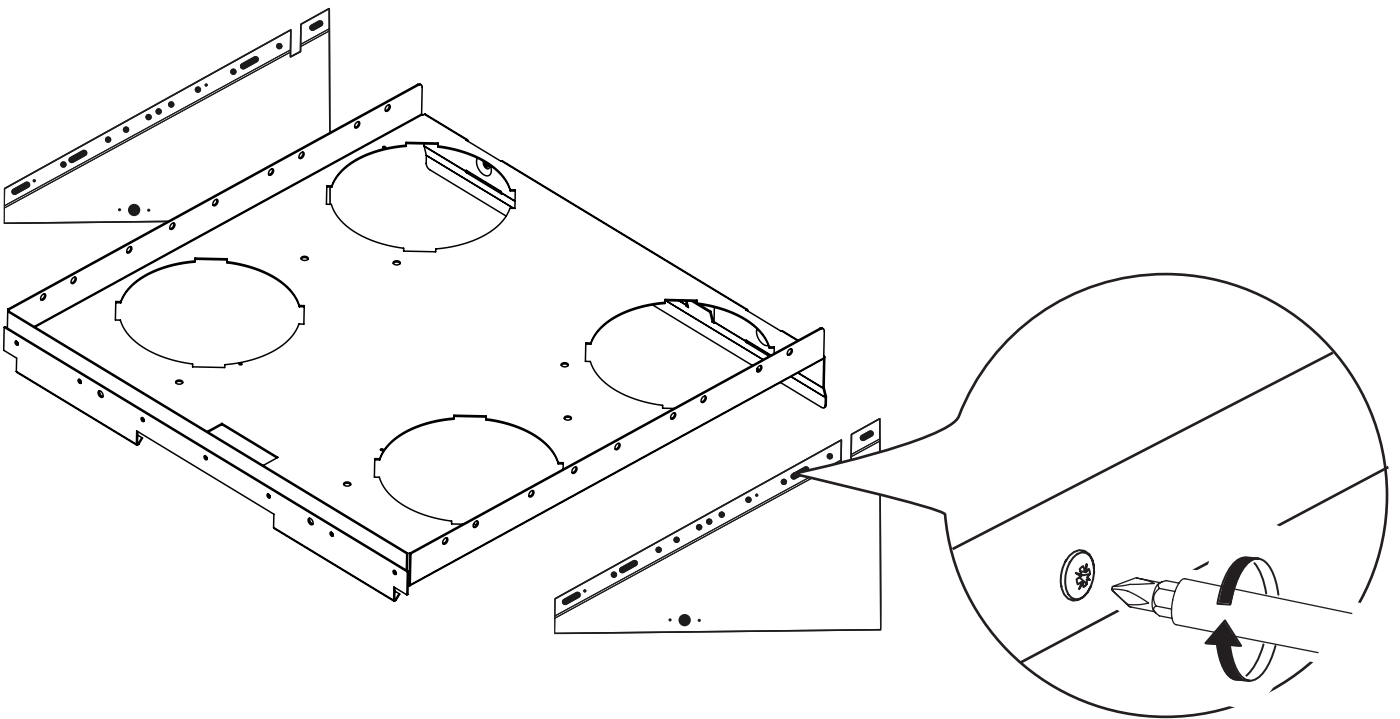
M5x16  
4X



SEINÄSIVUKIINNIKE  
2X



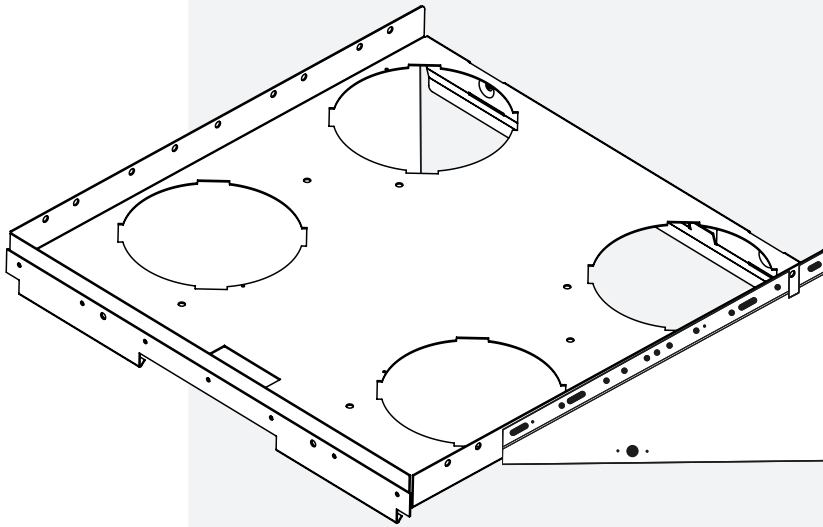
KIINNITYSLEVY  
1X



Kiinnitä seinäsivukiinnikkeet mukana tulleilla M5x16 ristiurauuveilla kiinnityslevyyn.

Kiinnitä kiinnityslevy seinään ensin takaa keskeltä. Tarkista että kiinnityslevy on vaakasuorassa. Tämän jälkeen kiinnitä kiinnityslevy seinäsivukiinnikkeiden kohdalta seinään. Varmista mittaamalla että kone mahtuu kiinnikkeiden väliin!

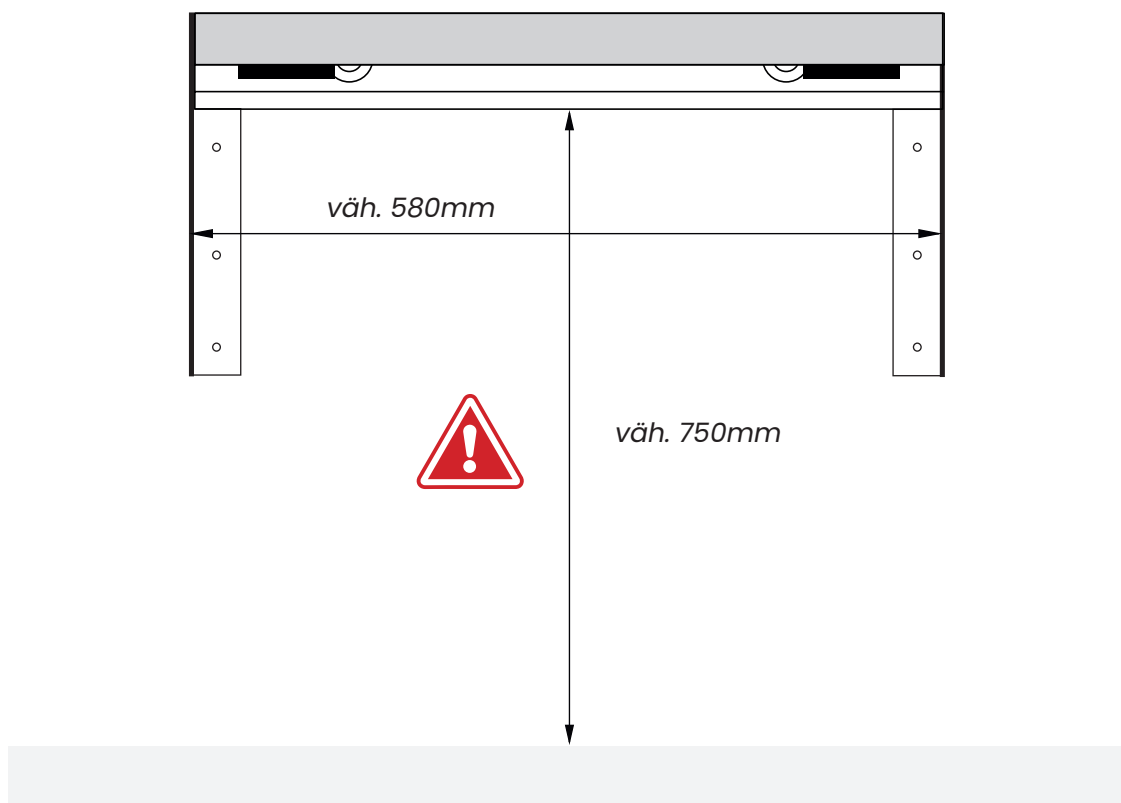
# 1.2



Varmista että kiinnityslevy on suorassa ja asennettu niin että etureuna on 3-5mm ylempänä kuin takareuna, jotta mahdollinen kondessivesi ohjautuu koneen takaosassa olevaan kondessivesiputkeen.

# 1.3

Kattolevy kuvattuna edestä

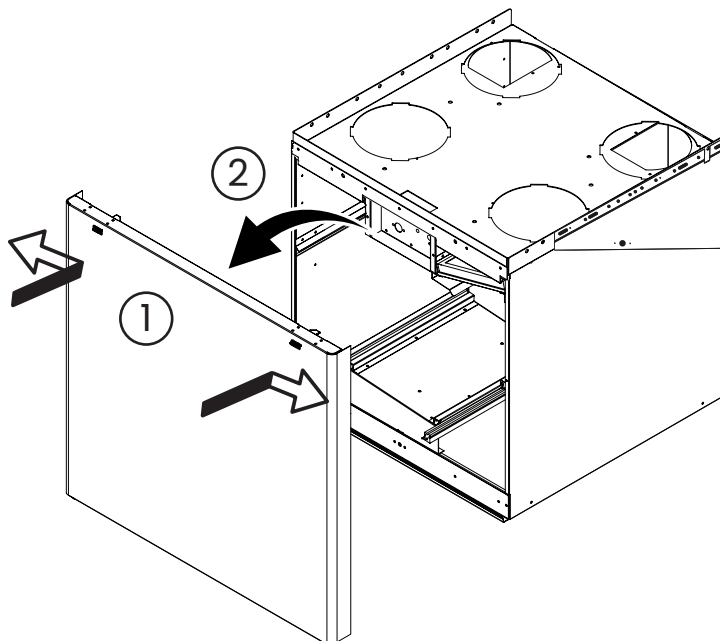


Varmista että iv-kone mahtuu seinäsivukiinnikkeiden väliin.  
Koneen asennusvaiheessa tarvittava tila kiinnityslevystä alaspäin on vähintään 750mm Parmair 120/150 -koneissa.

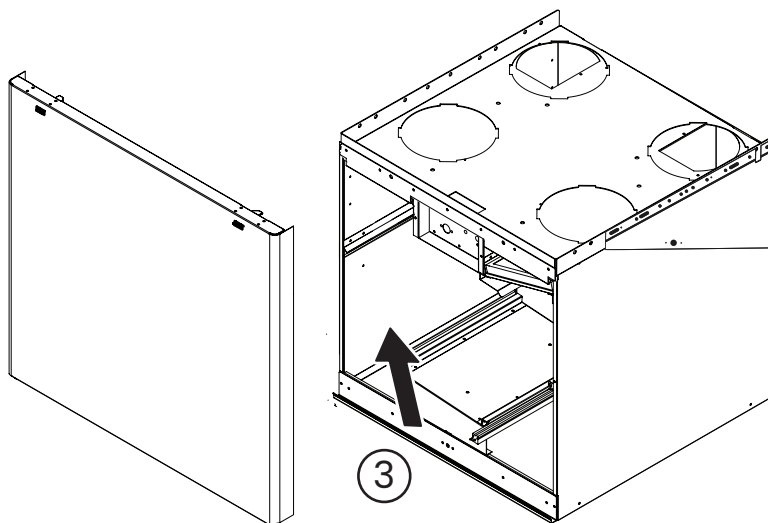
# 1.4



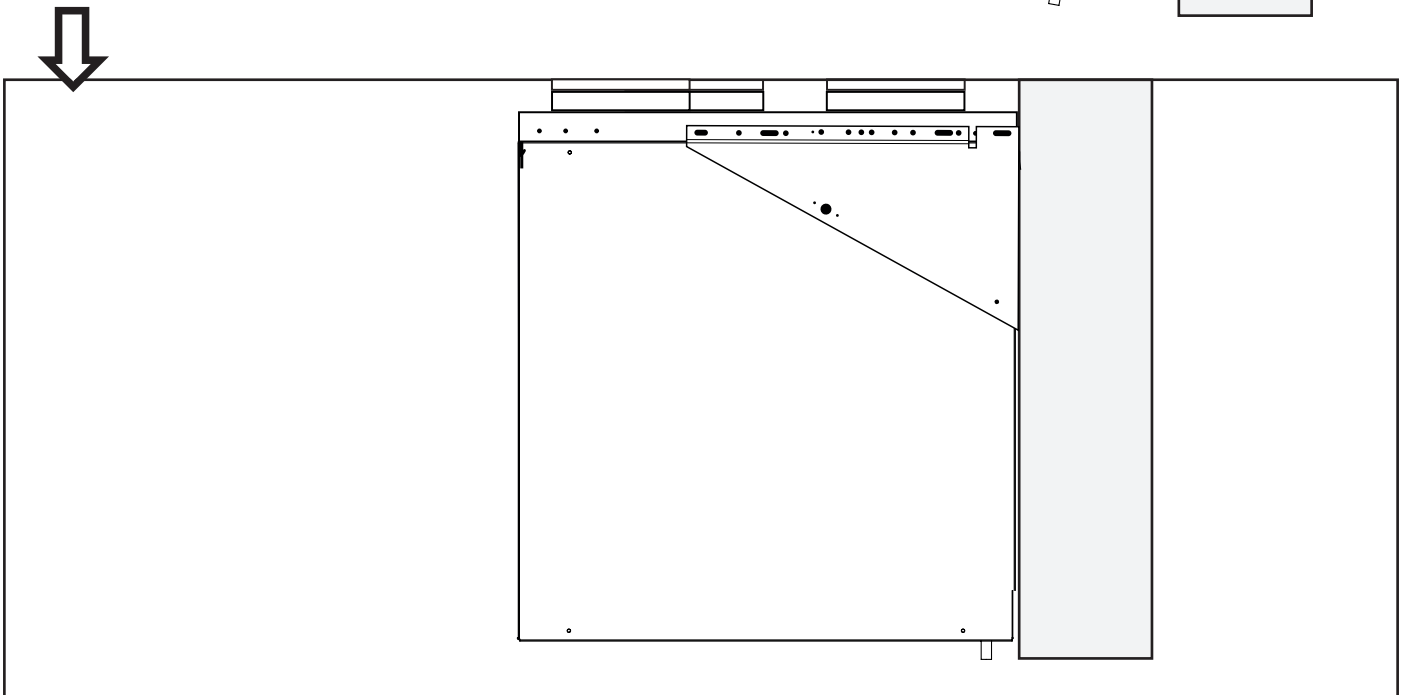
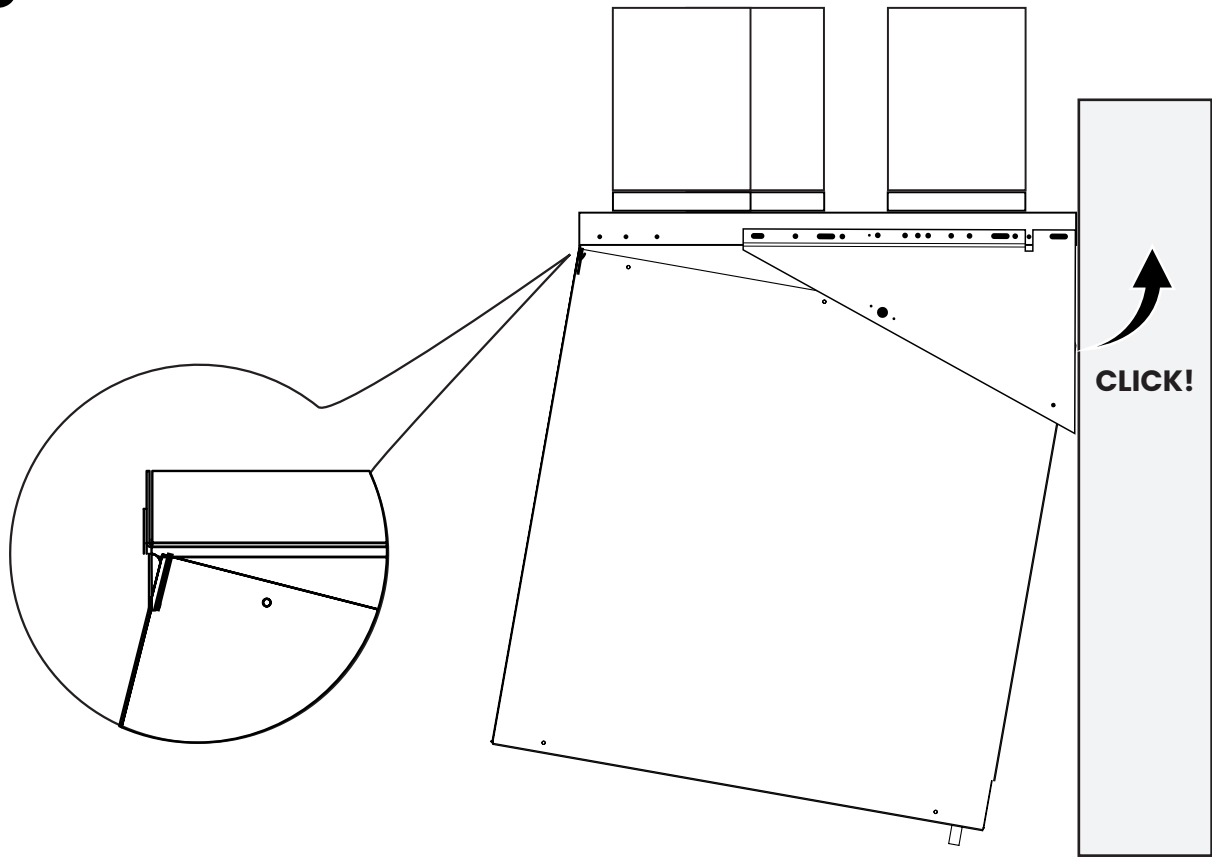
Irrota iv-koneen ovi avamalla ensin oven lukitussalvat (kuva 1), kallista ovea itseesi päin (kuva 2).



Nosta ovi pois saranalistasta (kuva 3). Poista koneen sisältä kenno ja suodattimet.

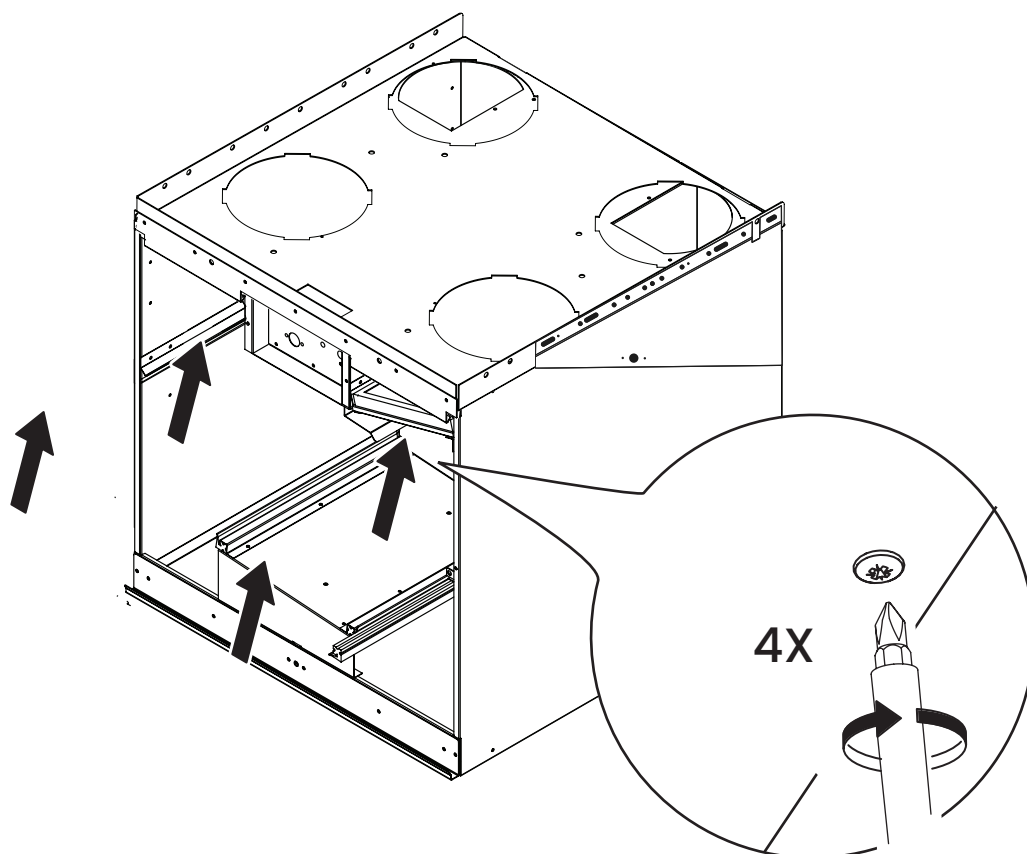
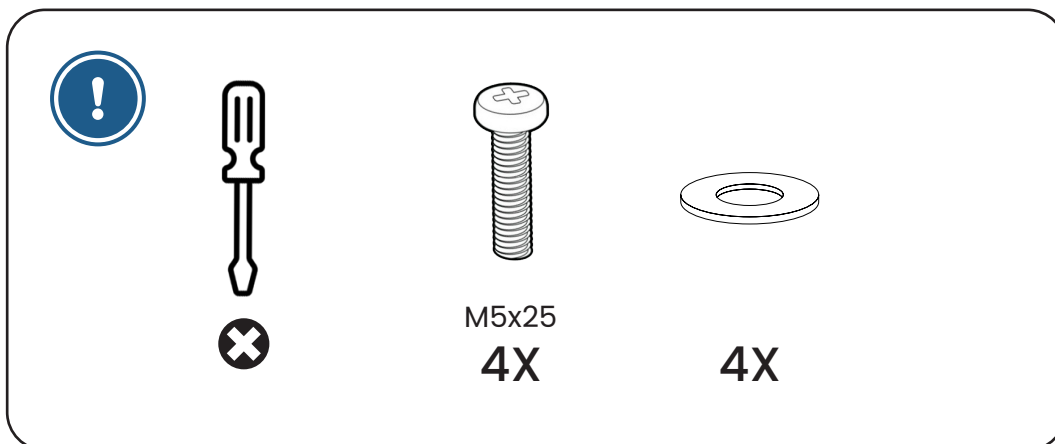


# 1.5



Nosta kone roikkumaan kiinnityslevyn etureunassa olevaan etulistaan. Heilauta kone voimaakkaasti vaakatasoon, niin että kone lukittuu kiinnityslevyyn.

## 1.6 OPTIO



Koneen kiinnitys kiinnityslevyyn voidaan varmistaa koneen sisäpuolelta uraruuvien M5x25 avulla.

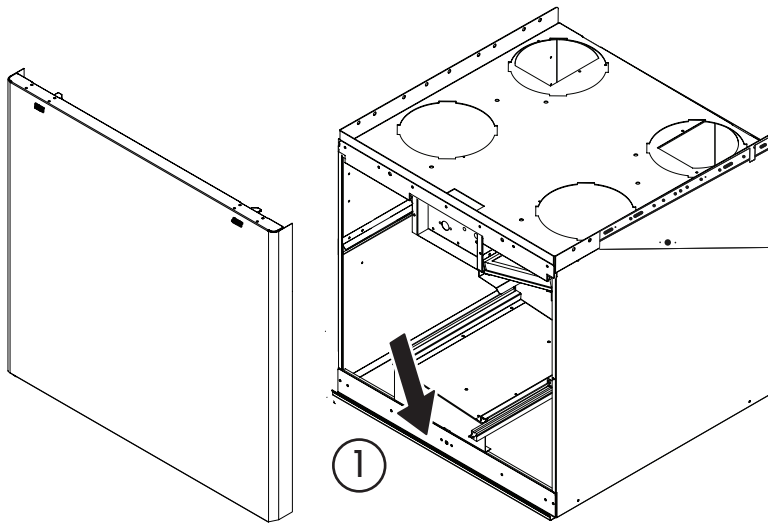
**Kaikkiin laitesovittimiin uraruuveja ei saa kiinnitettyä. Tarkista oman laitteen yhteensopivuus.**

# 1.7

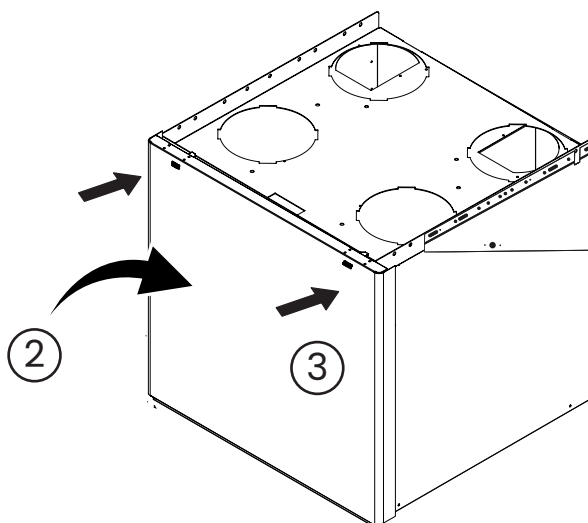


Aseta koneen sisälle kenno ja suodattimet.

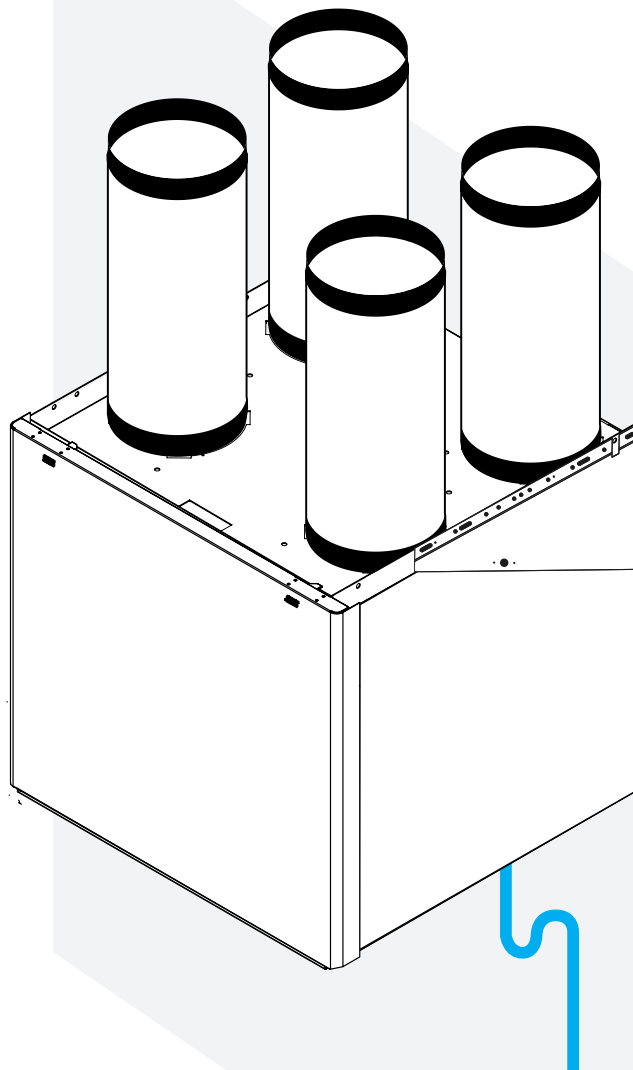
Kiinnitä iv-koneen ovi asettamalla oven alareuna saranalistaan (kuva 1).



Työnnä ovi kiinni yläreunasta (kuva 2) siten että lukitussalvat (kuva 3) kiinnittyvät.





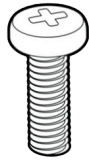


**Parmair 100 ja Parmair 170 mallit ovat varustettu kiinteällä vesilukolla.  
Älä asenna toista vesilukkoa!**

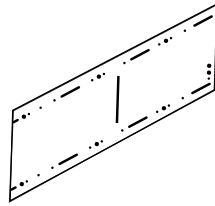
Asenna vesilukolla varustettu kondessivesiputki koneen pohjassa (keskellä noin 50mm seinästä) olevaan kupariseen putkeen.

**Varmista että raitis- ja jäteilmakanavat ovat eristettyjä!**

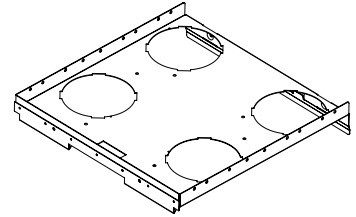
# 2.1



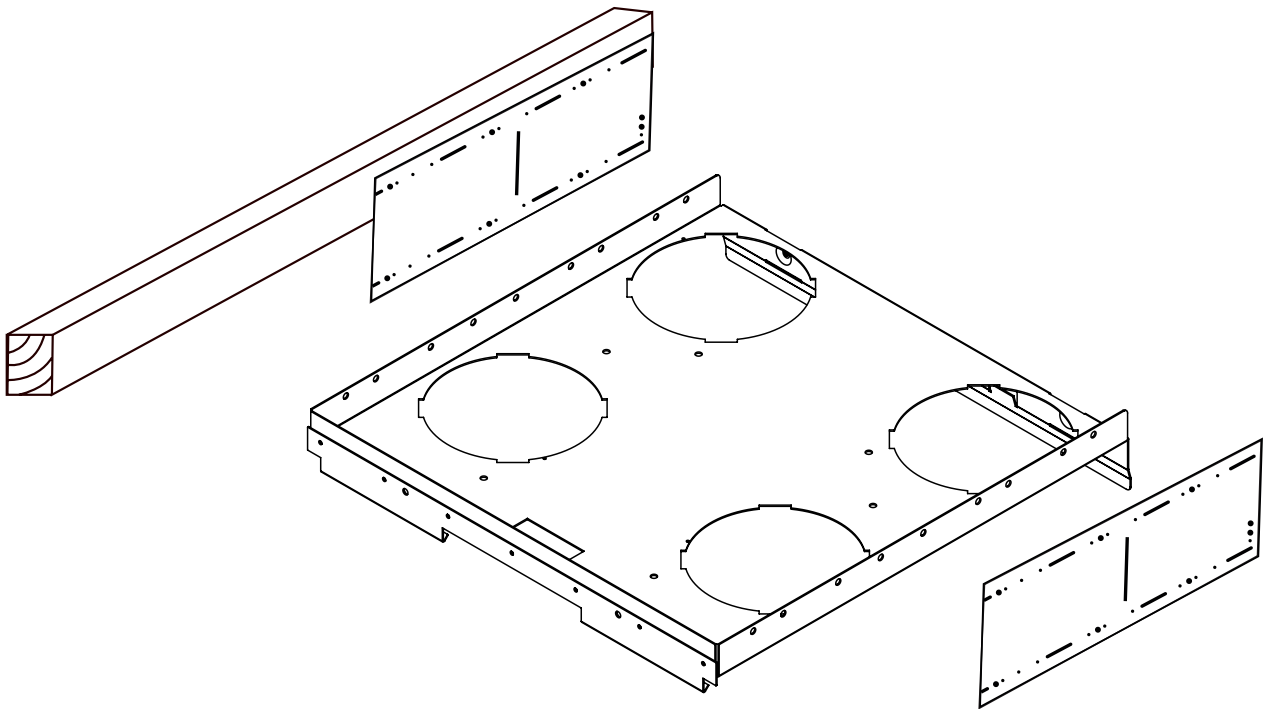
M5x16  
4X



KATTOSIVUKIINNIKE  
2X

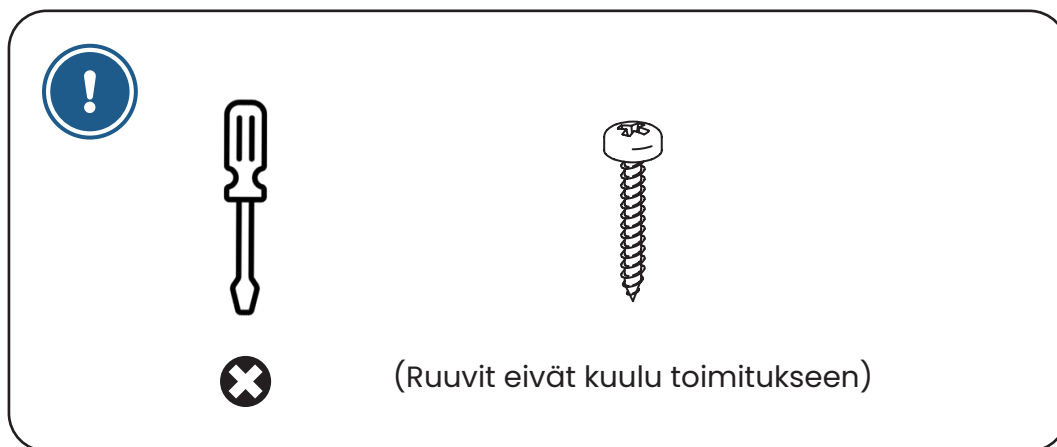


KIINNITYSLEVY  
1X

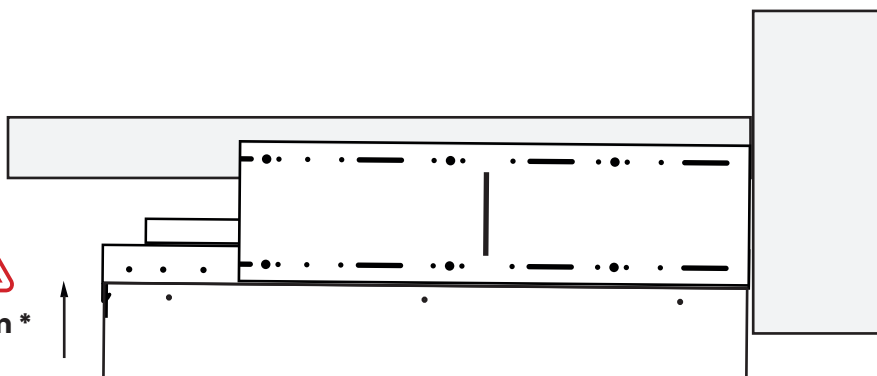


Kiinnityslevy voidaan asennetaa kattorakenteisiin käyttäen erillisiä kiinnityslevyn mukana toimitettavia kattosivukiinnikkeitä. Kiinnityslevyn alapinta on asennettava samalle tasolle kuin valmiin katon sisäpinta tai alemmas. Kiinnityslevyn ja koneen asentamista suositellaan n. 100mm valmiin katon alapuolelle. Peitelevy / listoitus tehtävä niin, että tarvittaessa koneen edessä oleva peitelevy / listoitus saadaan pois sähköliitännöiden tarkistamista varten

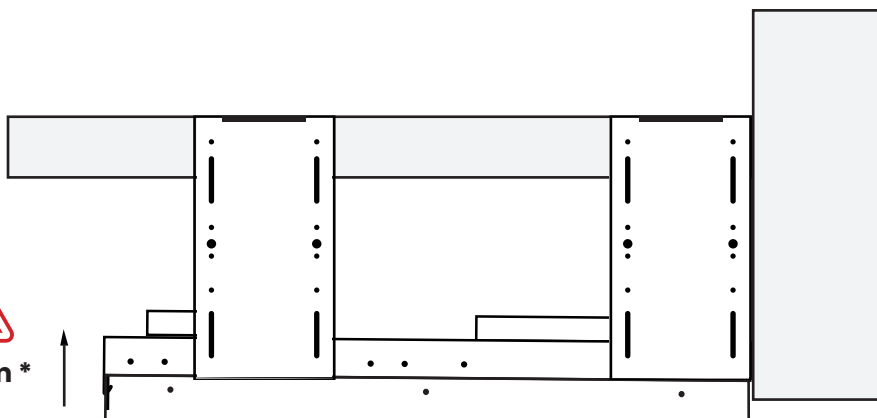
## 2.2



### 1.2.1



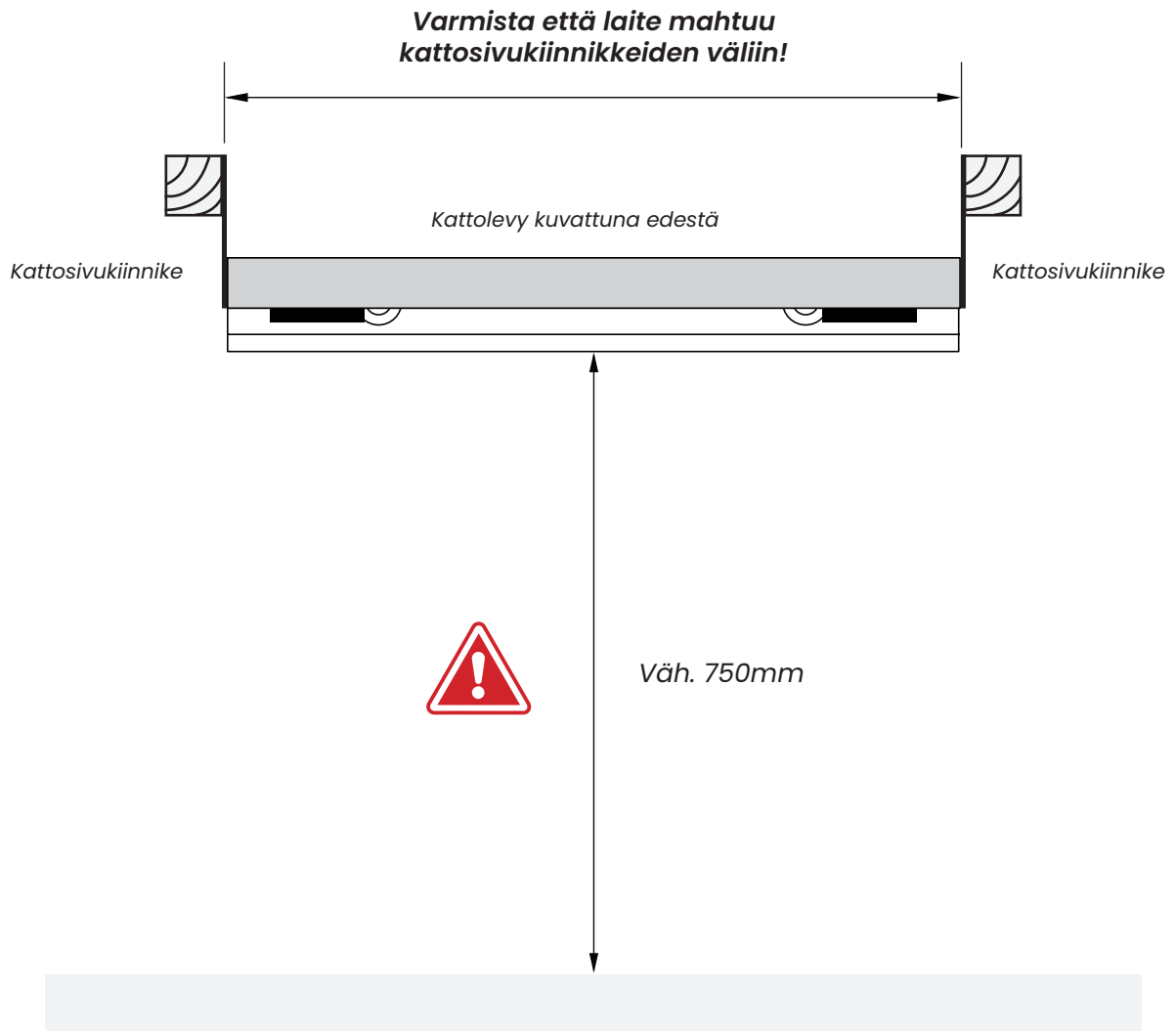
### 1.2.2



\* Huom! Asenna kiinnityslevy niin, että levyn etureuna on n. 3-5mm ylempänä kuin takareuna.

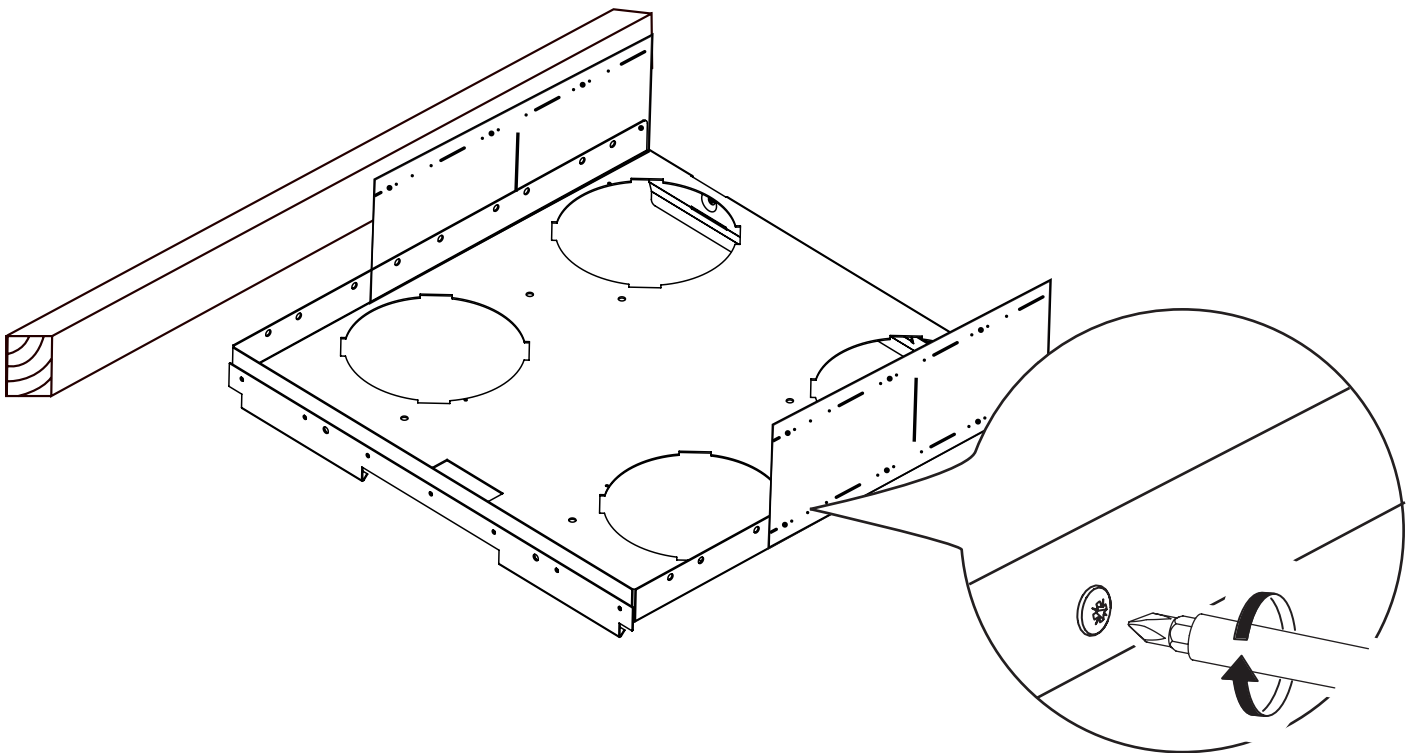
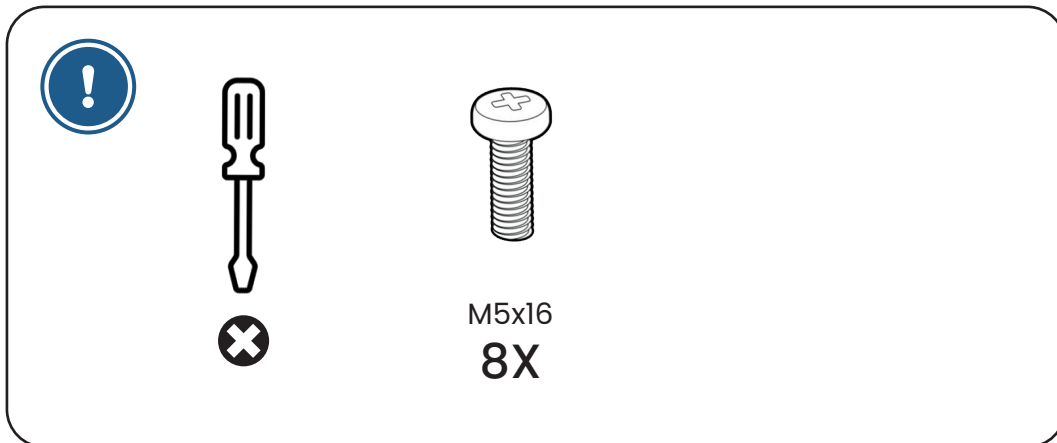
Kattosivukiinnikkeet voidaan asentaa koneen asennuskorkeudesta riippuen, vaakasuuntaan (kuva 1.2.1) tai taittaa keskeltä poikki ja asentaa kulmiin pystyasentoon (kuva 1.2.2).

## 2.3



Koneen asennusvaiheessa tarvittava tila kiinnityslevystä alaspäin on vähintään 750mm Parmair 120/150 -koneissa.

## 2.4



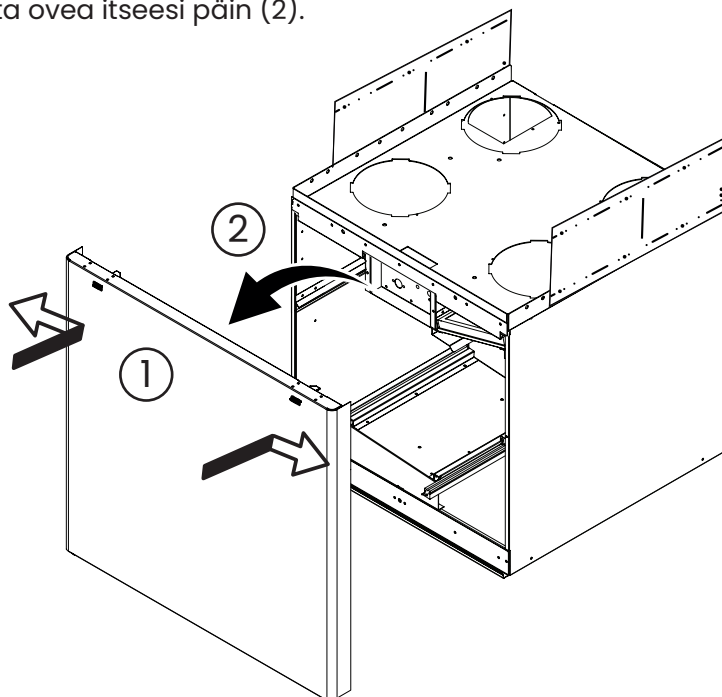
Kattosivukiinnikkeet asennetaan kiinnityslevyyn käyttämällä M5x16 ristiuraruuveja. Kiinnityslevyssä on sisäkierreniitit valmiina asentamista varten.

Asenna kiinnityslevy kattosivukiinnikkeiden avulla hyvin kattoruoteisiin ja varmista että se kestää siihen tulevan iv-koneen painon.

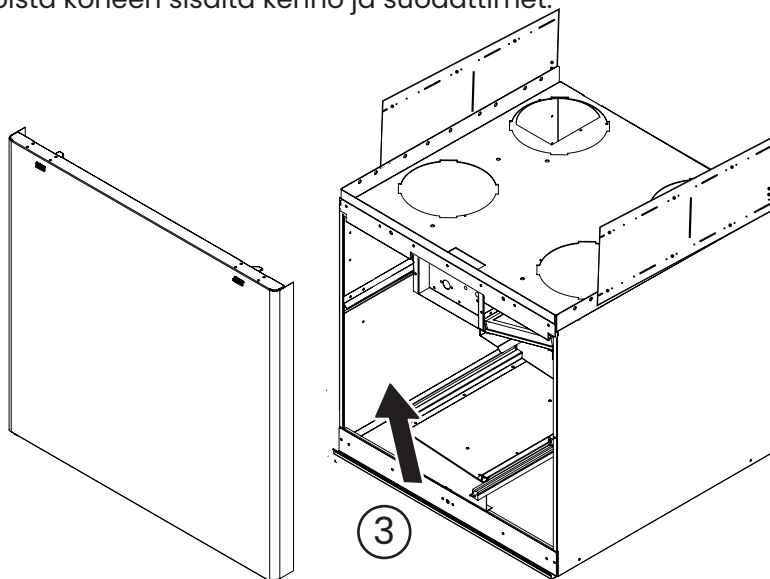
## 2.5



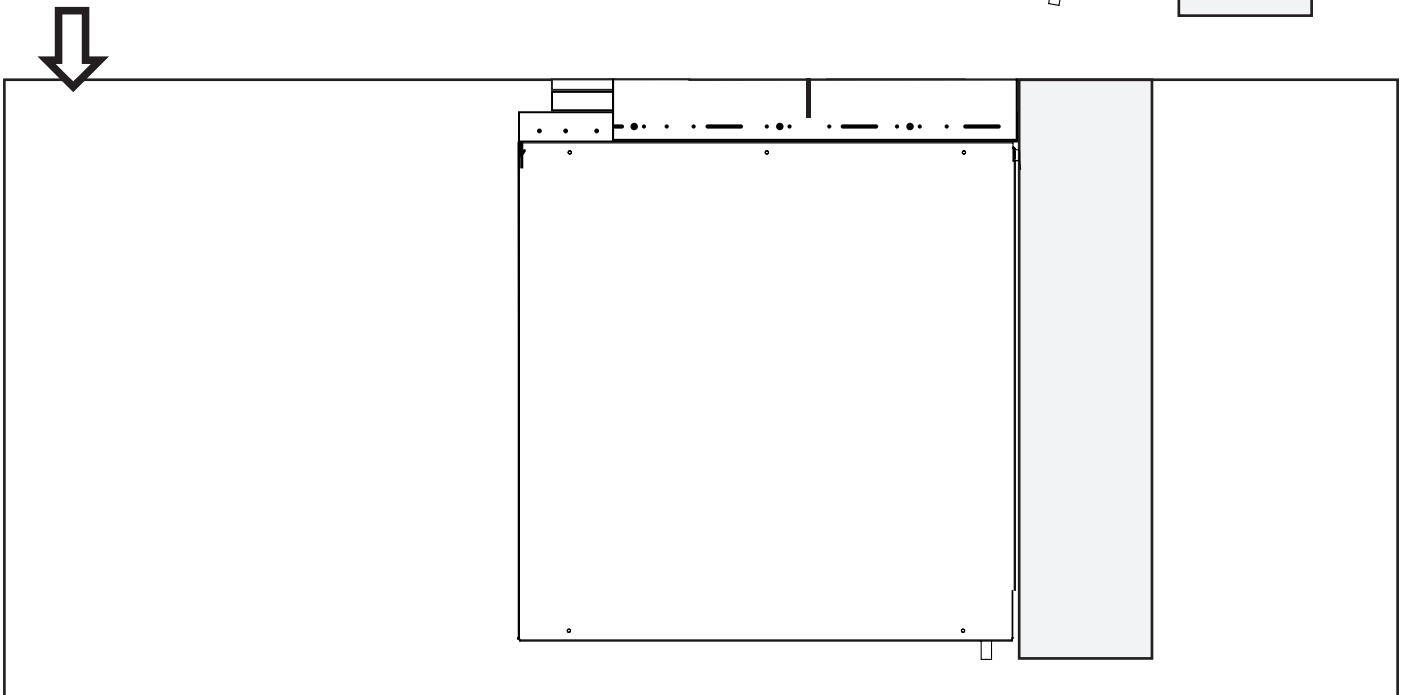
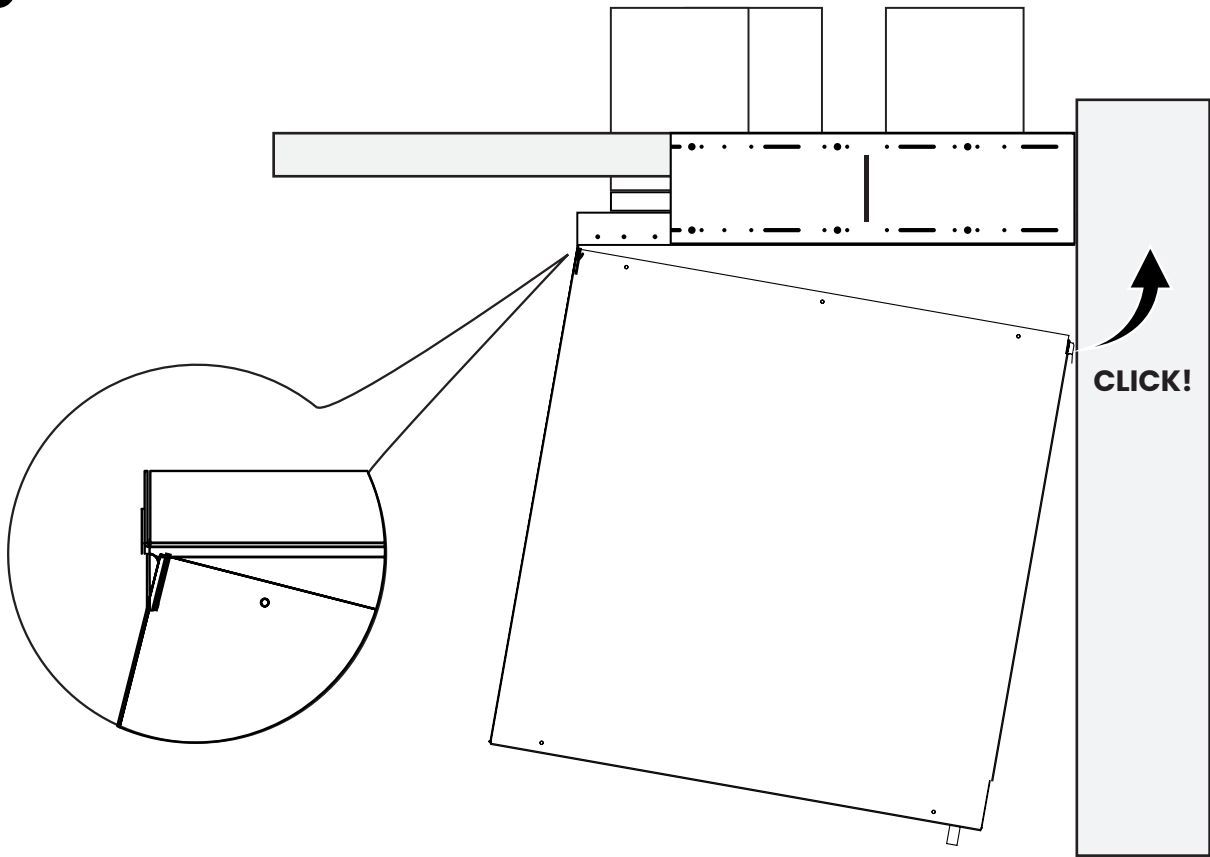
Irrota iv-koneen ovi avamalla ensin oven lukitussalvat (1), kallista ovea itseesi päin (2).



Nosta ovi pois saranalistasta (3).  
Poista koneen sisältä kenno ja suodattimet.

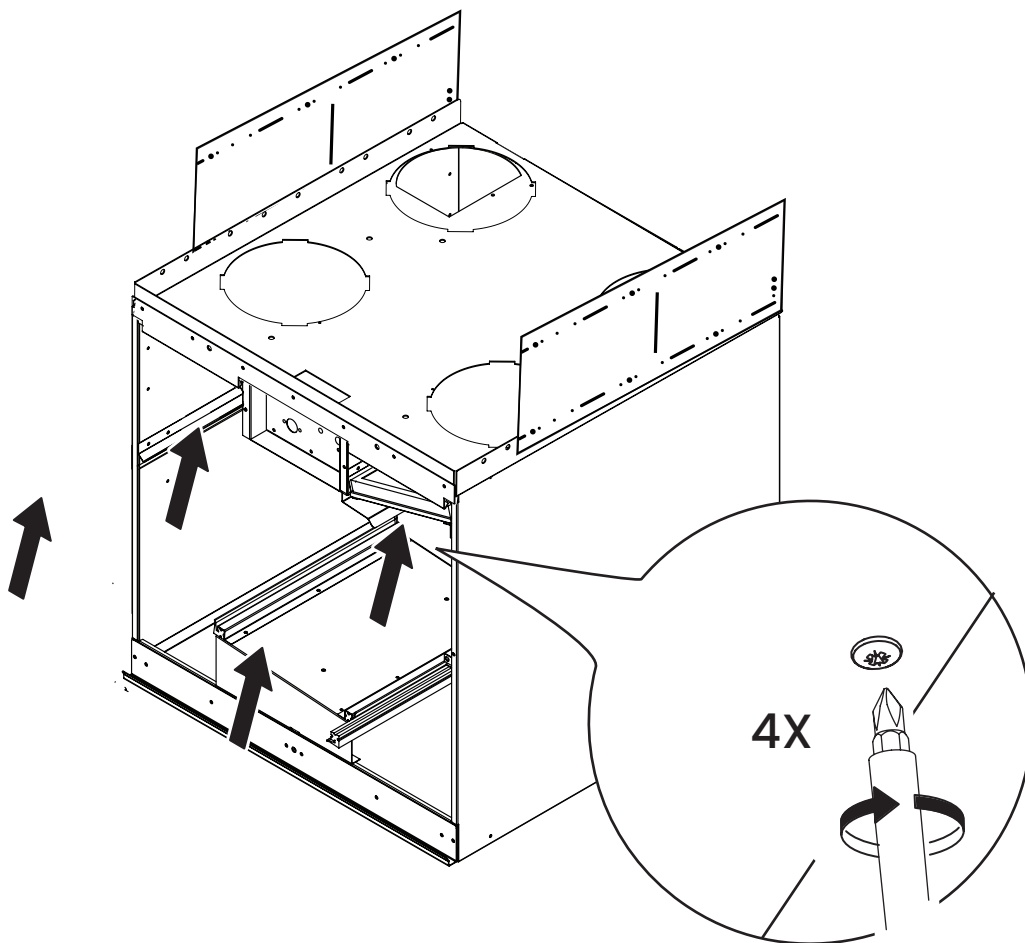
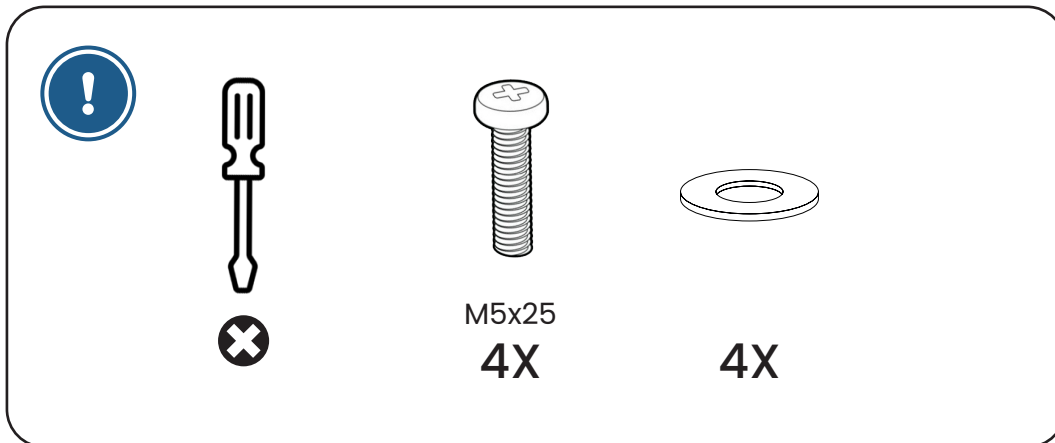


## 2.6



Nosta kone roikkumaan kiinnityslevyn etureunassa olevaan etulistaan. Heilauta kone voimaakkaasti vaakatasoon, niin että kone lukittuu kiinnityslevyyn.

## 2.7 OPTIO



Koneen kiinnitys kiinnityslevyyn voidaan varmistaa koneen sisäpuolelta uraruuvien M5x25 avulla.

**Kaikkiin laitesovittimiin uraruuveja ei saa kiinnitettyä. Tarkista oman laitteen yhteensopivuus.**

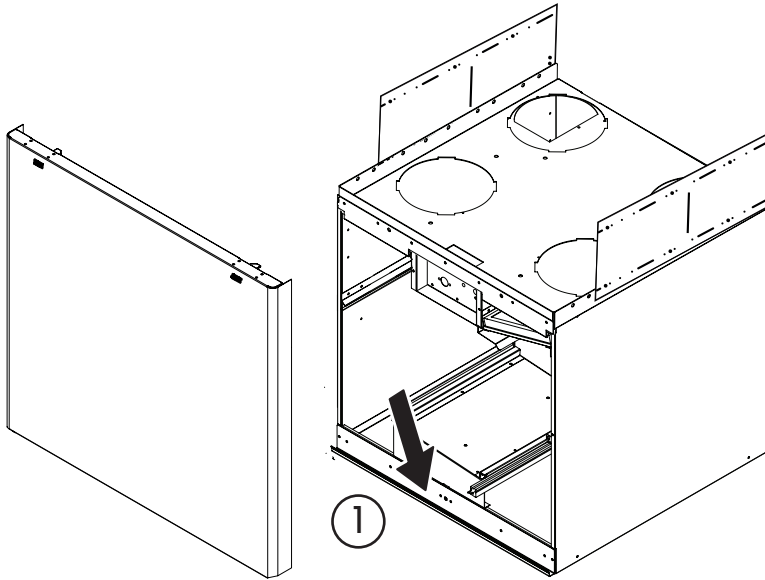


## 2.8

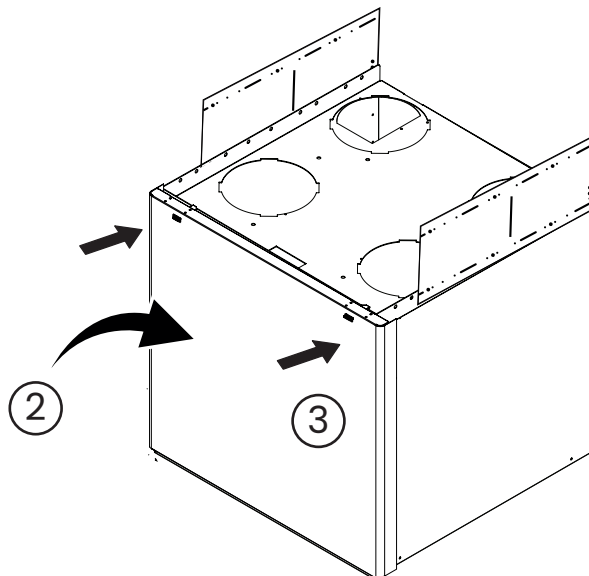


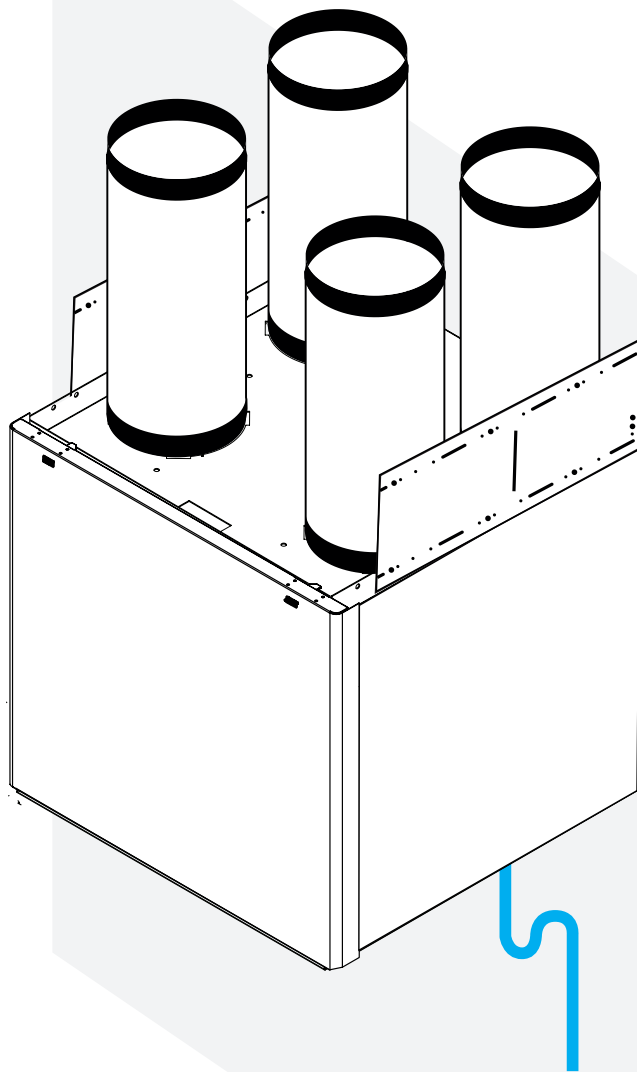
Aseta koneen sisälle kenno ja suodattimet.

Kiinnitä iv-koneen ovi asettamalla oven alareuna saranalistaan (1).



Työnnä ovi kiinni yläreunasta (2) siten että lukitussalvat (3) kiinnittyvät.





**Parmair 100 ja Parmair 170 mallit ovat varustettu kiinteällä vesilukolla.  
Älä asenna toista vesilukkoa!**

Asenna vesilukolla varustettu kondenssivesiputki koneen pohjassa (keskellä noin 50mm seinästä) olevaan kupariseen putkeen.

**Varmista että raitis- ja jäteilmakanavat ovat eristettyjä!**

# Muistiinpanot

---

---

---

---

---

---

---

---

---

---

---

---

---

---

---

---

---

---

---

---

---

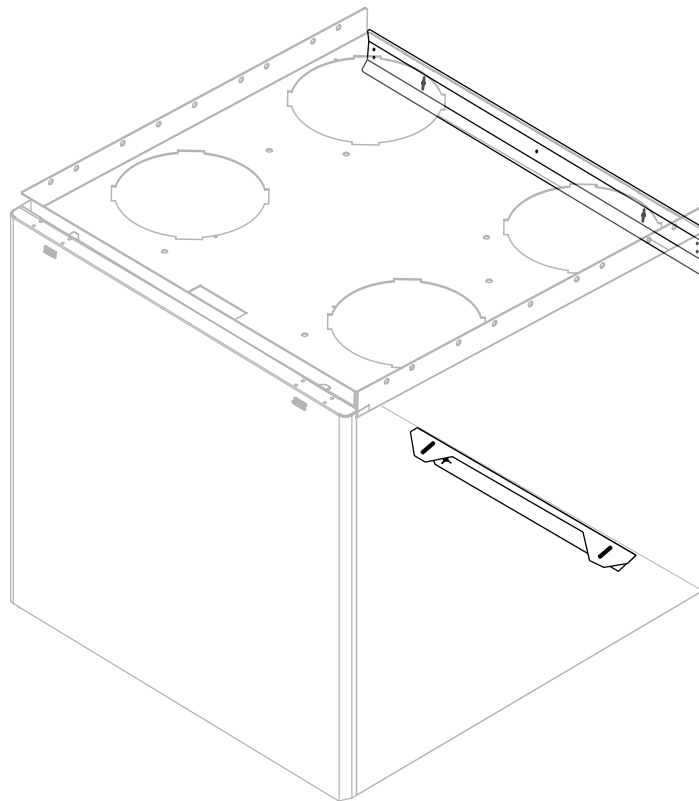
---

---

---

---

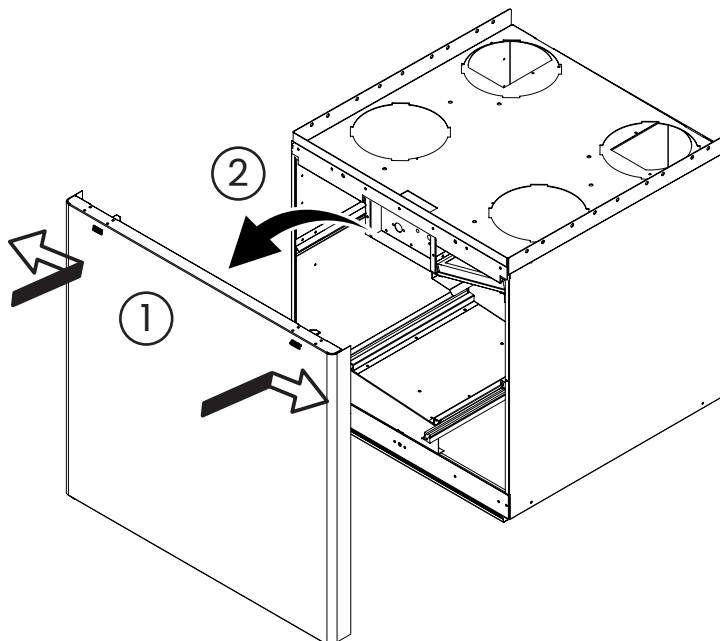
## 3.1 Kiinnitys seinäkiinnityslistalla



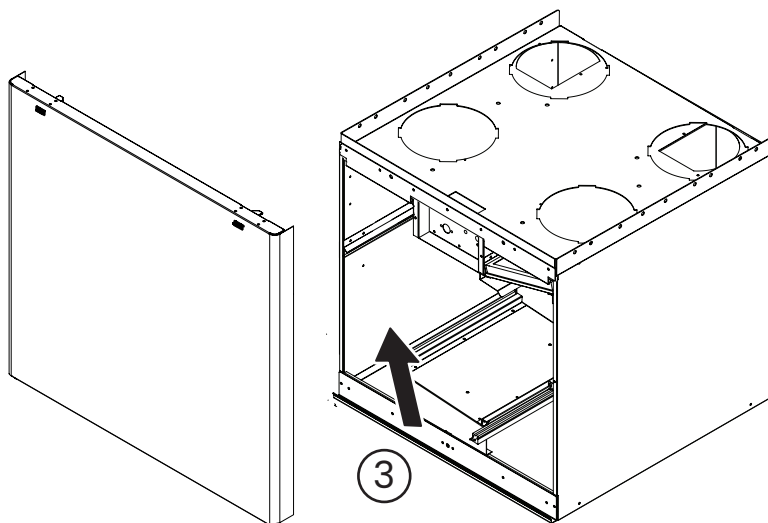
## 3.2



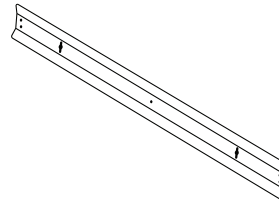
Irrota iv-koneen ovi avamalla ensin oven lukitussalvat (kuva 1), kallista ovea itseesi päin (kuva 2).



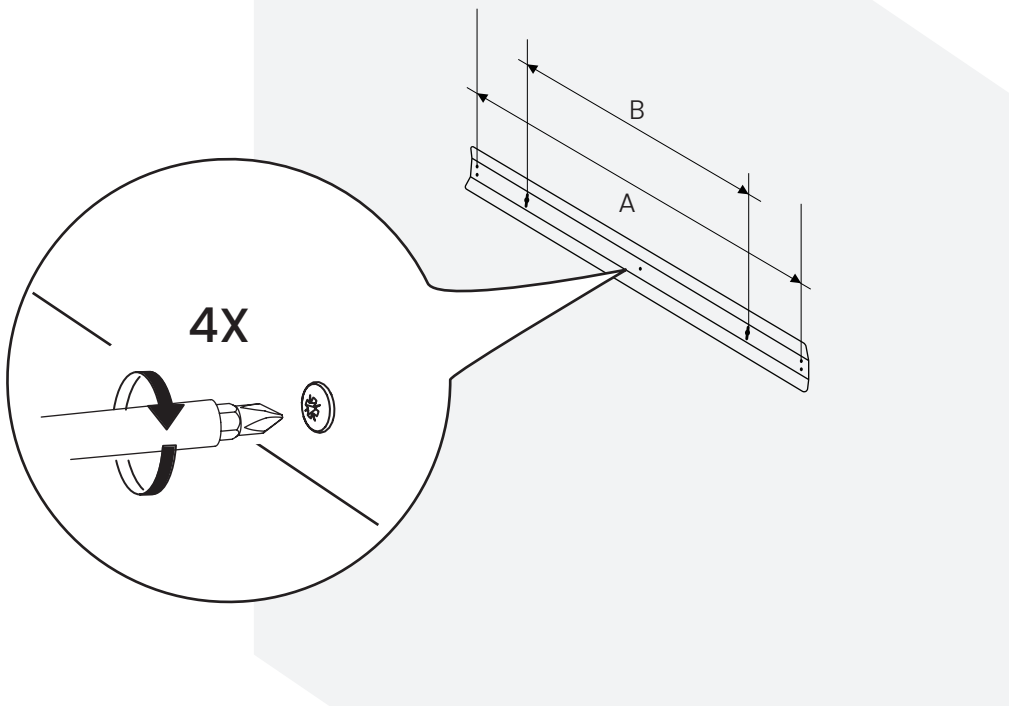
Nosta ovi pois saranalistasta (kuva 3). Poista koneen sisältä kenno ja suodattimet.



## 3.3



SEINÄKIINNIKE  
1X



Parmair 170 MAC seinäkiinnikkeen leveys on 750 mm.  
Reikävälit: A = 700 mm ja B = 500 mm.

Parmair 80, 100, 120 & 150 MAC seinäkiinnikkeen leveys on 500 mm.  
Reikävälit: A = 580 mm ja B = 342 mm.

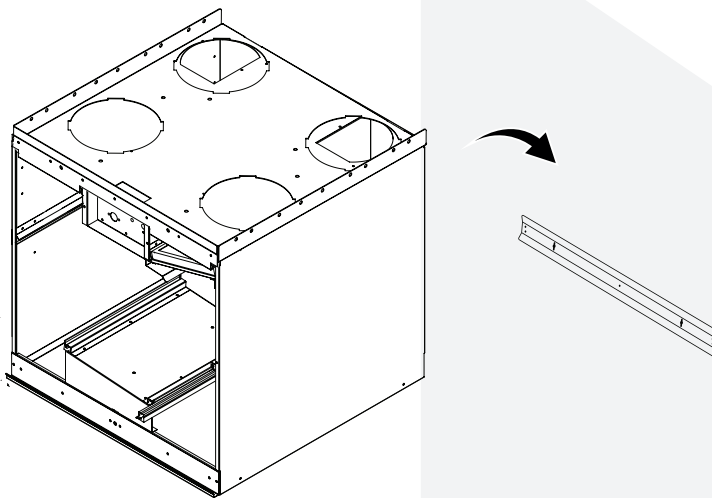
Ruvaa seinäkiinnike ensin keskeltä kiinni seinään. Tämän jälkeen varmista vatupassilla että kiinnike on suorassa. Ruvaa tämän jälkeen kiinnike reunoista kiinni!

Varmista että kiinnike on hyvin kiinni ja kannattelee koneen painon!

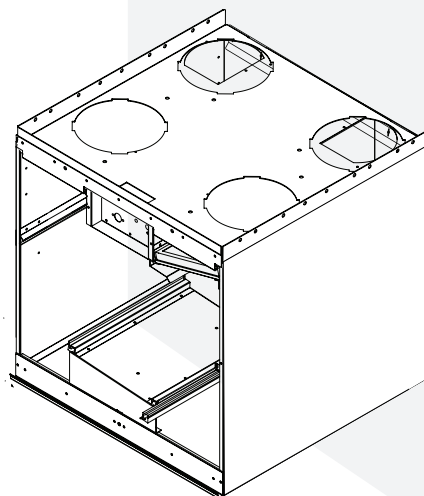
# 3.4



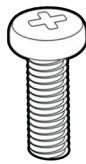
Nosta iv-kone roikkumaan seinäkiinnityslistaan kiinnityslevyn takana olevasta koukkulistasta.



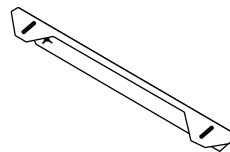
Varmista vielä että iv-kone on vaakatasossa ja että kone pysyy seinäkiinnityslistassa.



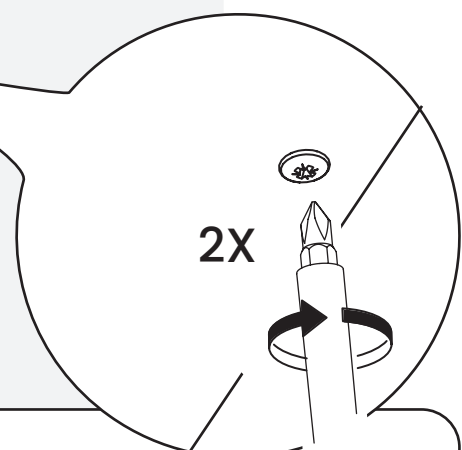
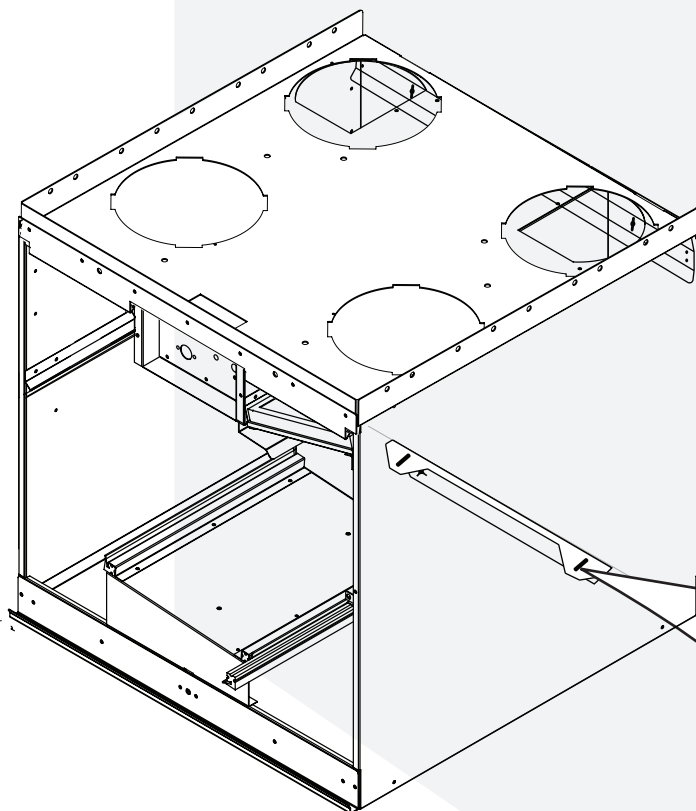
# 3.5



M5x25  
2X



ALATUKI  
1X



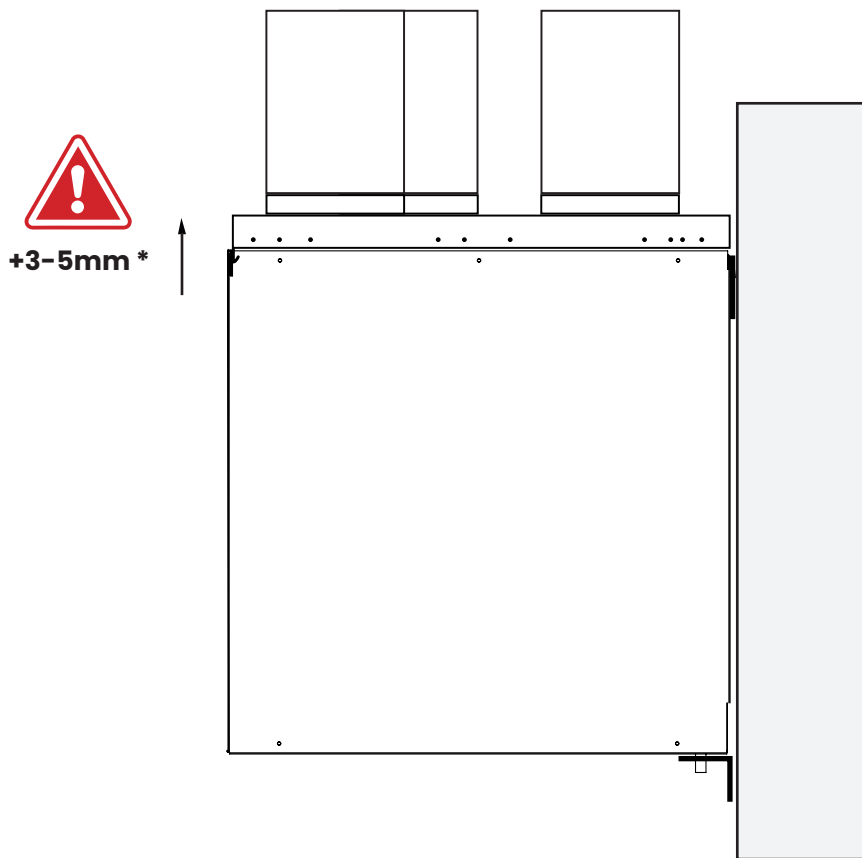
Ruvaa alatuki ensin kiinni koneen pohjassa oleviin kierreniitteihin mukana tulevilla M5x25 ruuveilla. Kiinnitä alatuki tämän jälkeen hyvin seinään!



## 3.6



\* Huom! Asenna laite niin, että etureuna on n. 3-5mm ylempänä kuin takareuna.



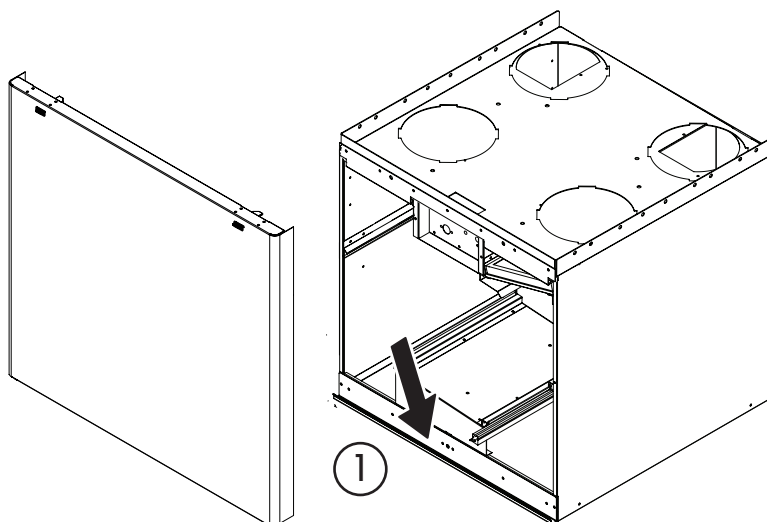
Koneen alapuolella on alatuki ja ylhäällä seinäkiinnityslista (kuvattu koneen sivusta).

## 3.7

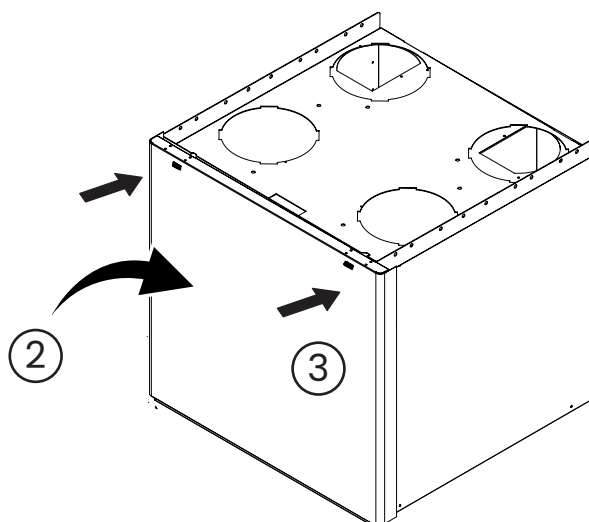


Aseta koneen sisälle kenno ja suodattimet.

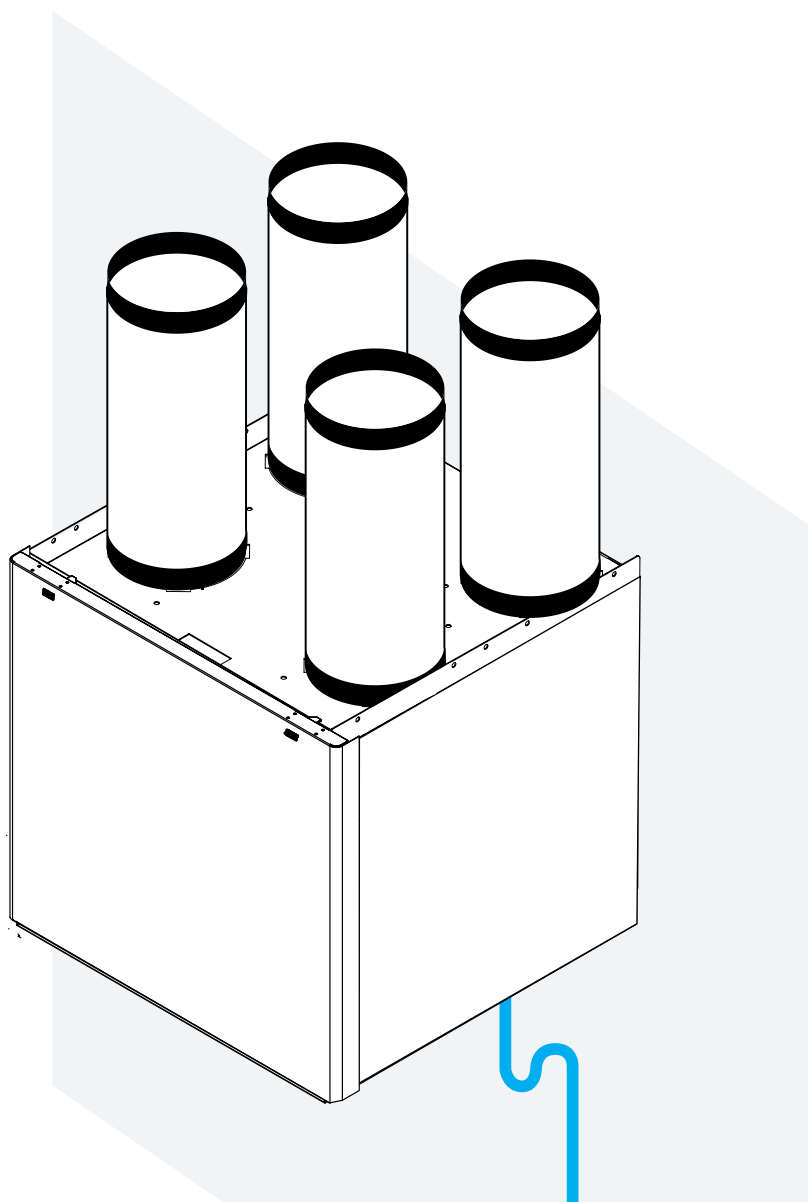
Kiinnitä iv-koneen ovi asettamalla oven alareuna saranalistaan (kuva 1).



Työnnä ovi kiinni yläreunasta (kuva 2) siten että lukitussalvat (kuva 3) kiinnittyvät.



## 3.8



**Parmair 70, 100 ja 170 MAC iv-laitteissa on integroitu vesilukko, joten erillistä vesilukkoa ei tarvita!**

Muihin malleihin pitää asentaa vesikukolla varustettu kondessivesiputki koneen pohjassa (keskellä noin 50mm seinästä) olevaan kupariseen putkeen.

**Muista myös ennen lämmityskautta tarkistaa vesilukon toiminta kaatamalla laitteen kondessivesialtaaseen vettä ja varmistamalla että vesi poistuu koneesta asianmukaisesti.**



[www.parmair.com](http://www.parmair.com)