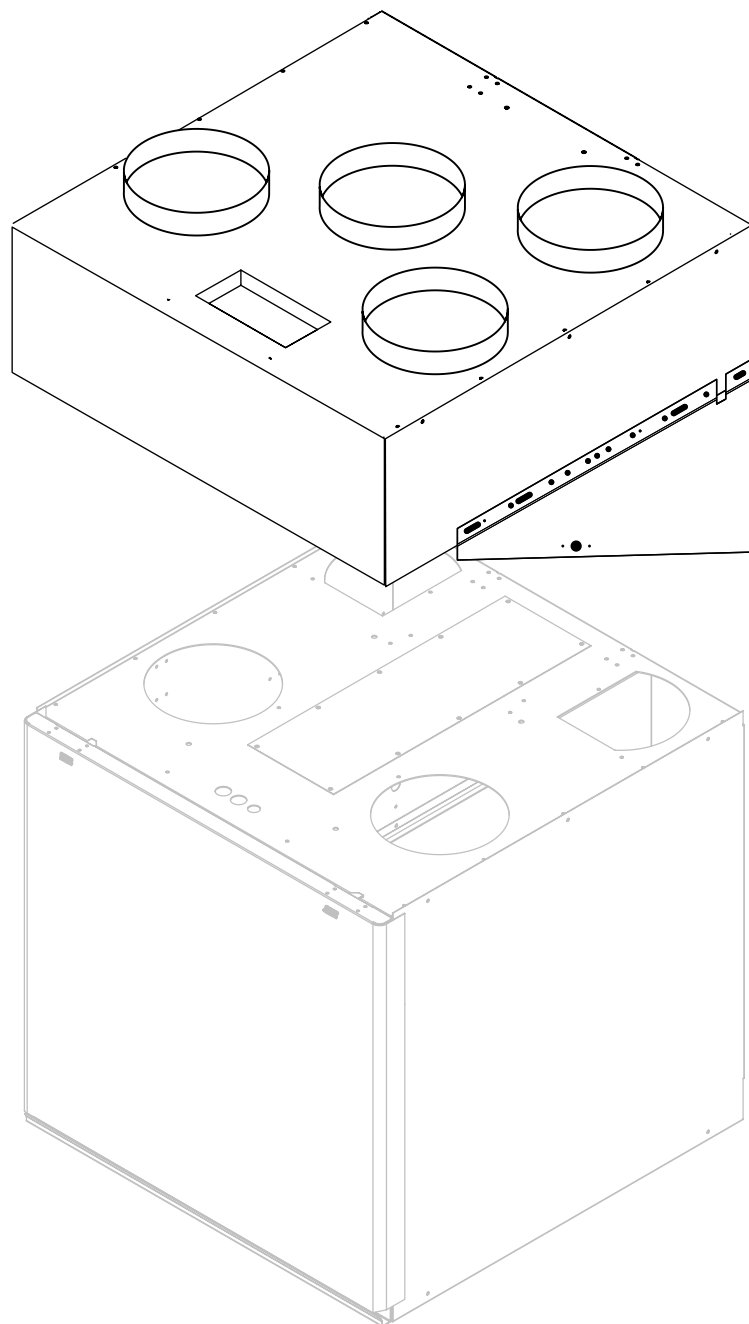
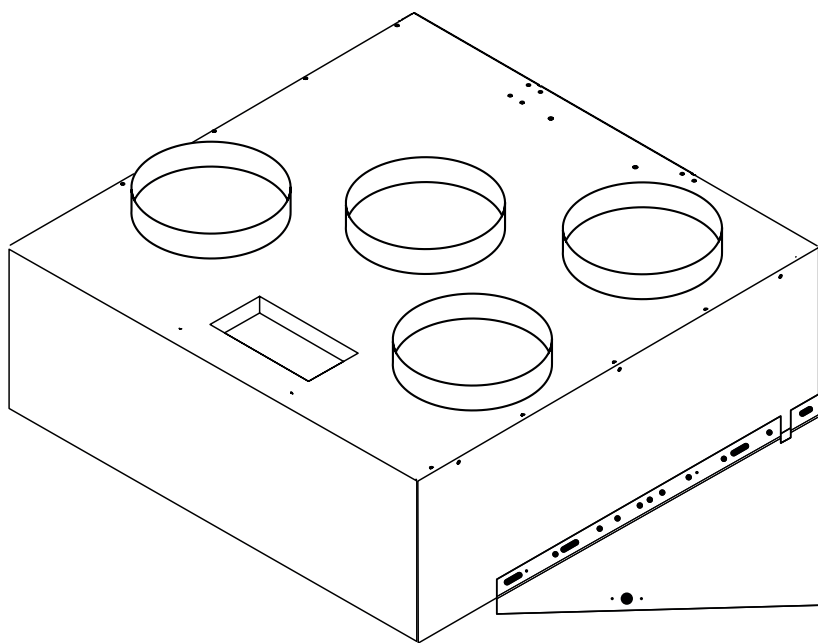
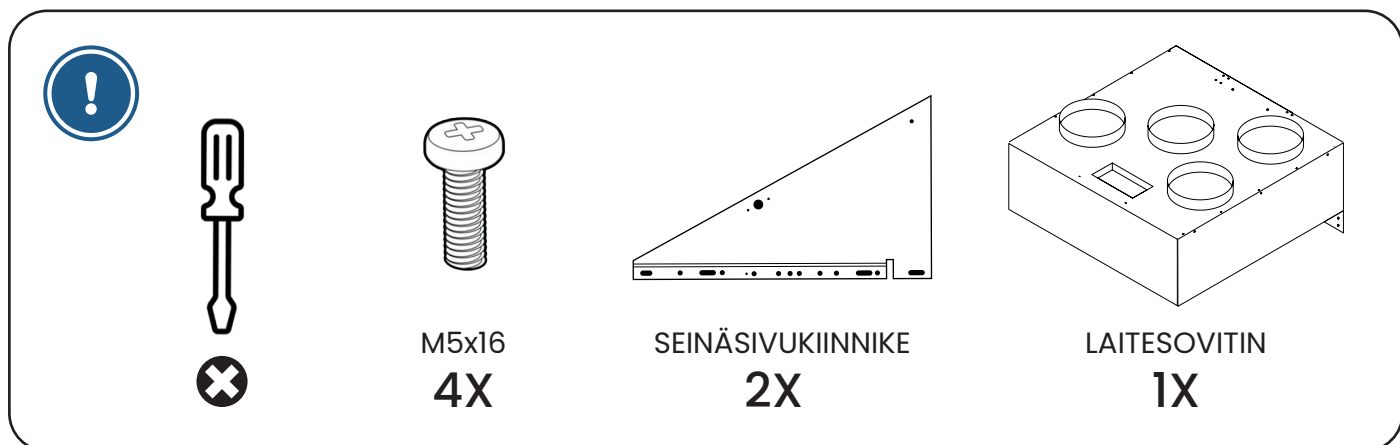


80 / 100 / 120 / 150 / 170 MAC

Ilmanvaihtokoneen asennus laitesovittimella



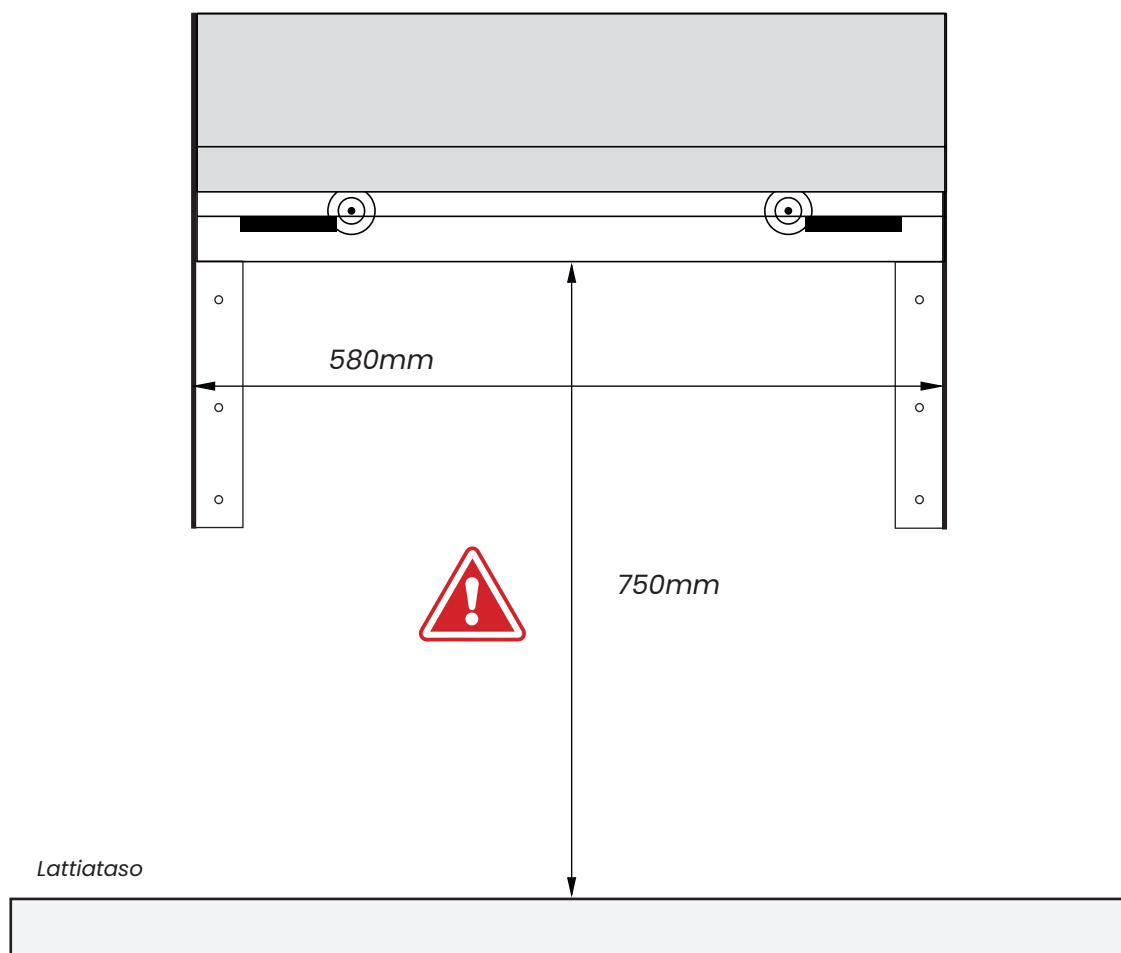
1



Laitesovittimen yhdejärjestys on sama kuin vanhassa koneessa ja sopii ilman muutostöitä vanhaan kanavistoon.

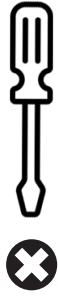
Kiinnitä seinäsivukiinnikkeet mukana tulleilla M5x16 ruuveilla sovittimeen.

Sovitin kuvattuna edestä

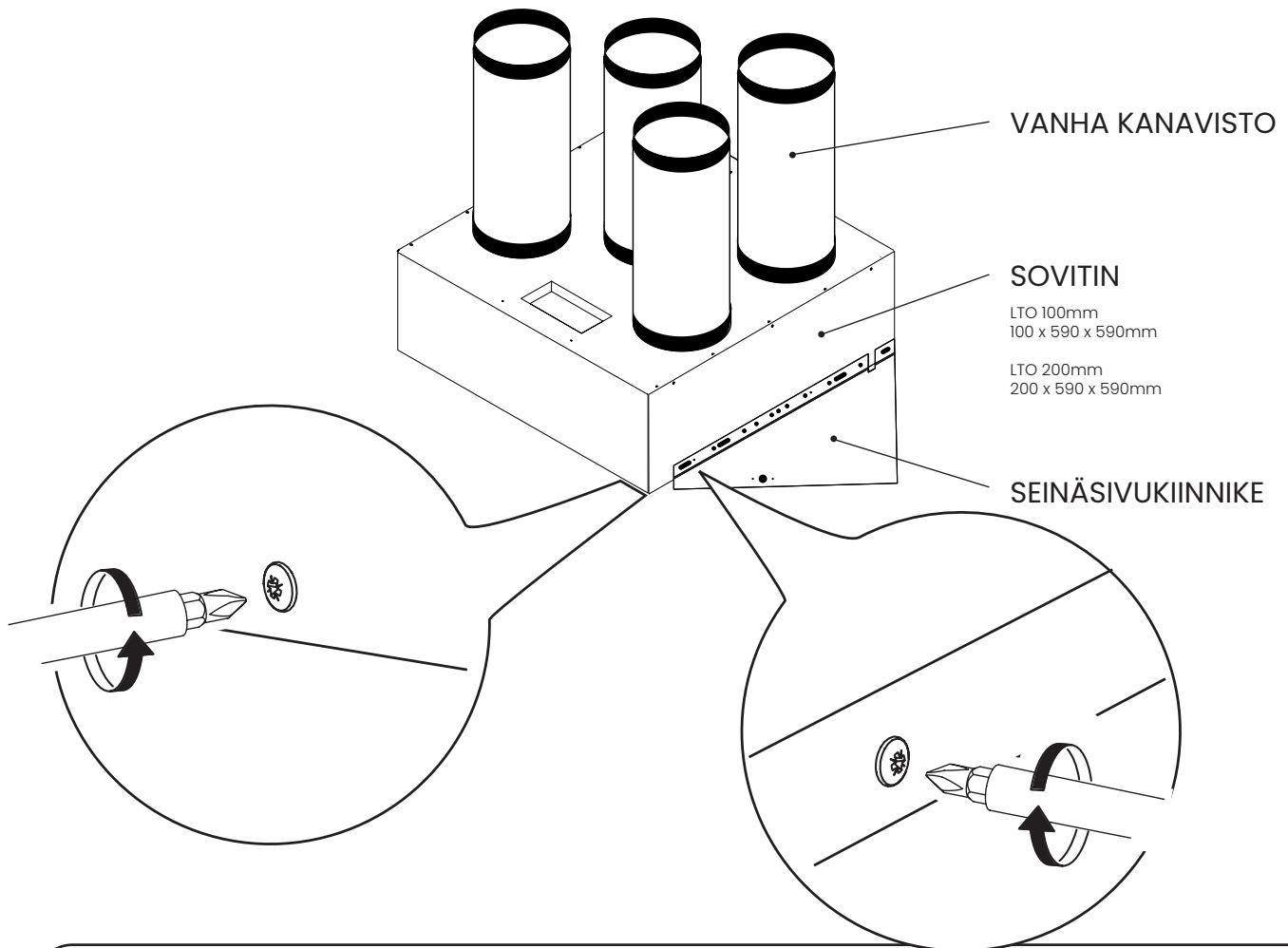


Varmista mittaamalla että iv-kone mahtuu seinäsivukiinnikkeiden väliin. Koneen asennusvaiheessa tarvittava tila laitesovittimesta alaspäin on vähintään 750mm Parmair 120/150 -koneissa.

2



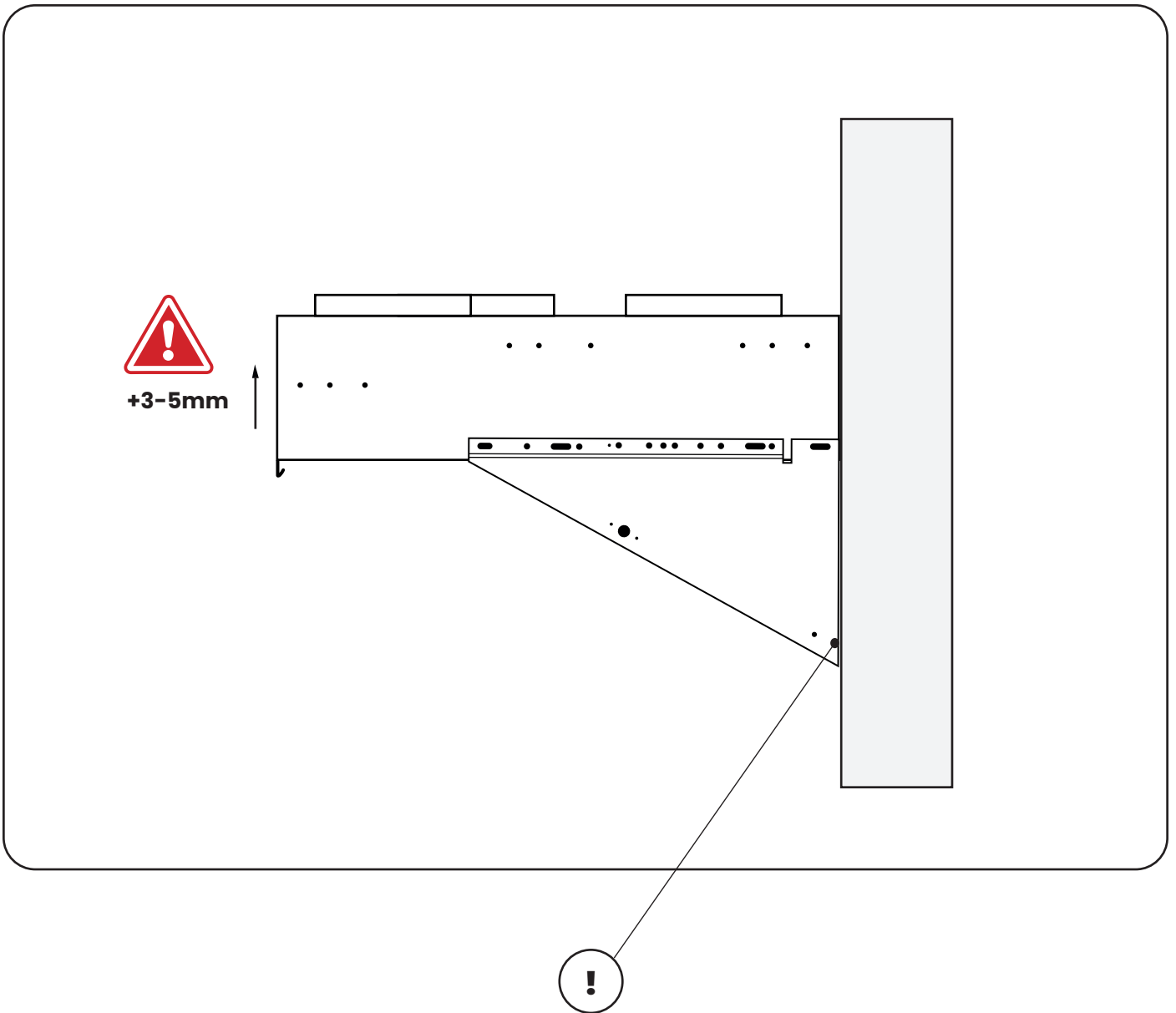
(Ruuvit eivät kuulu toimitukseen)



Asenna laitesovitin vanhaan kanavistoon ja kiinnitä sovitin sen takareunasta sekä sovittimen sivureunasta seinään. Varmista että sovittimen etureuna on suorassa!

Tarvittaessa voidaan etureuna tukea yläpohjan rakenteisiin esim. reikänauhalla.

3



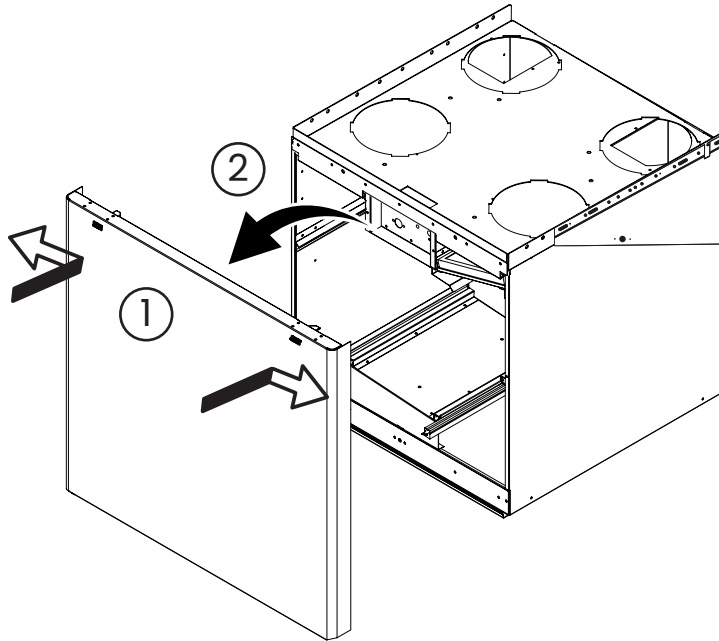
Huom! Asenna kiinnityslevy niin, että levyn etureuna on n. 3-5mm ylempänä kuin takareuna.

Seinäsiivukiinnikkeen alareunaan voidaan lisätä korotusta esim. korialuslevyjä, jotta laitteen etureunaa saadaan nostettua.

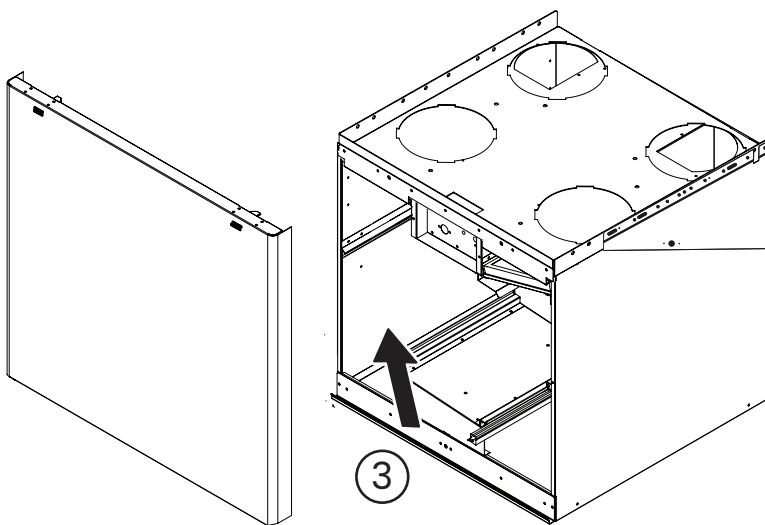
4



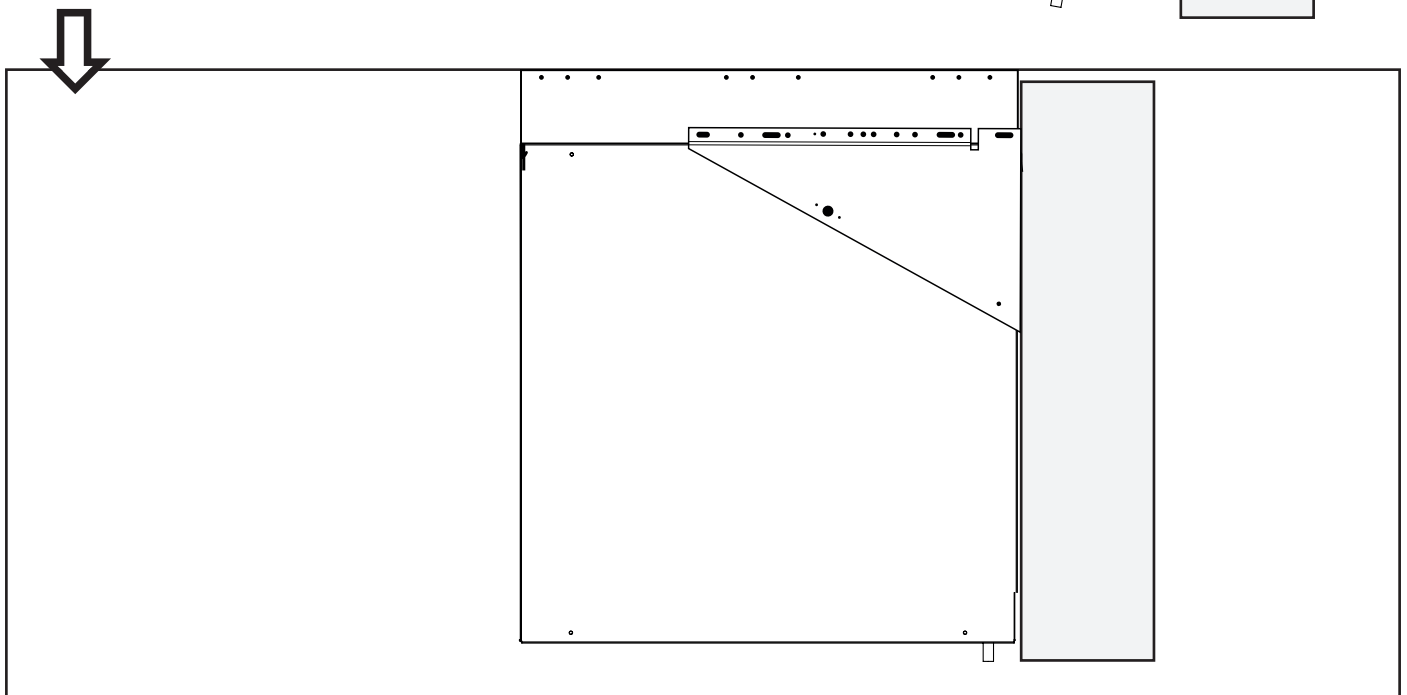
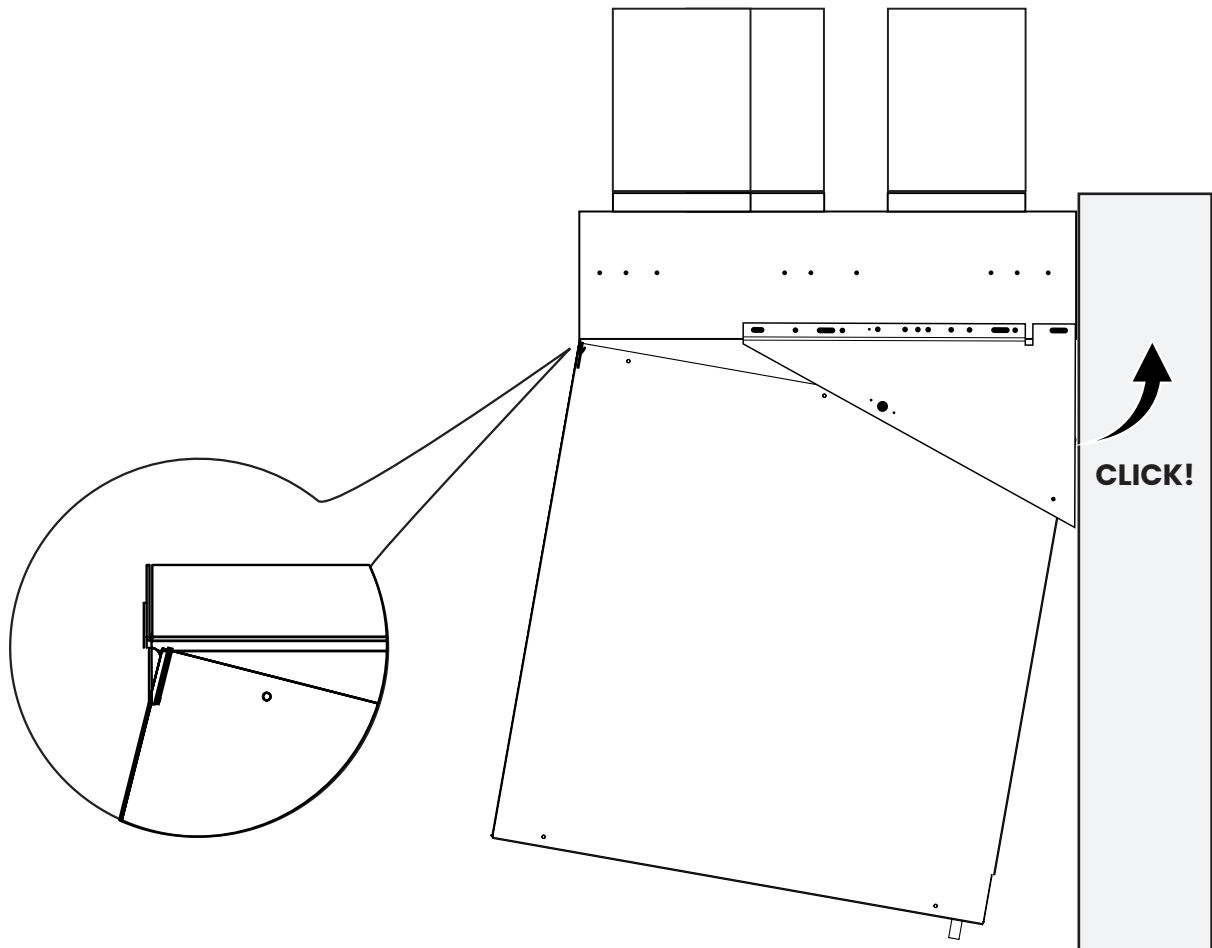
Irrota iv-koneen ovi avamalla ensin oven lukitussalvat (kuva 1),
kallista ovea itseesi päin (kuva 2).



Nosta ovi pois saranalistasta (kuva 3).
Poista koneen sisältä kenno ja suodattimet.



5

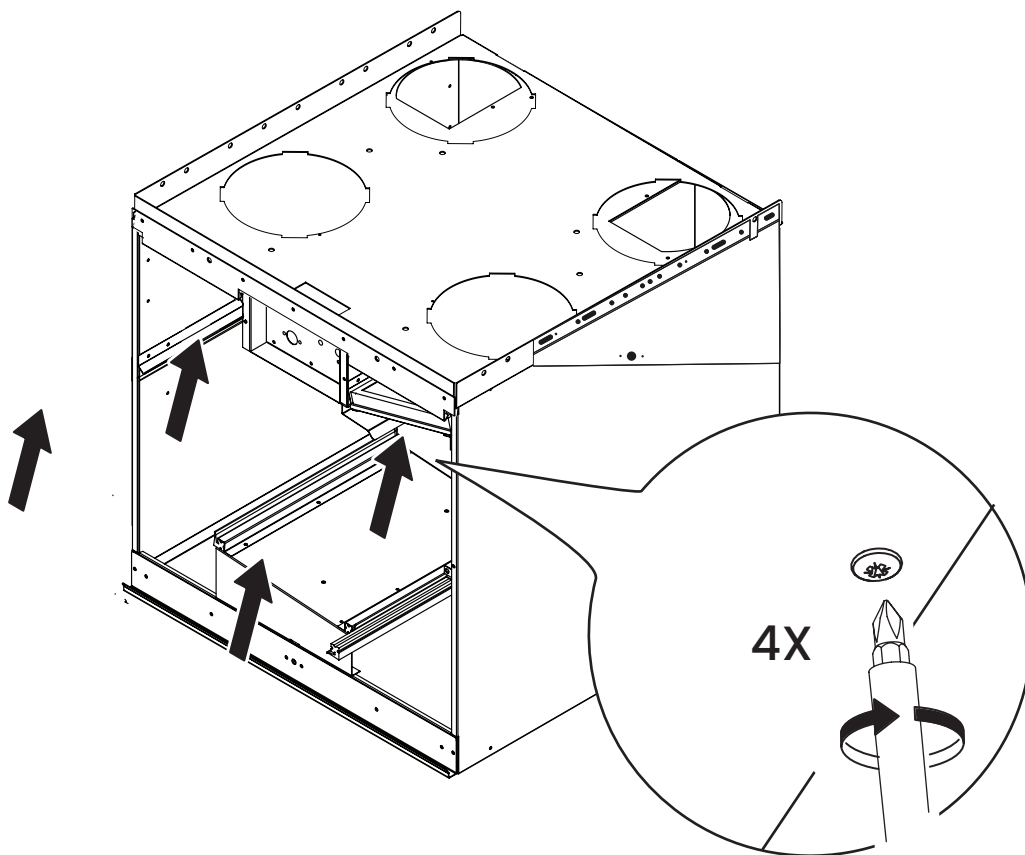
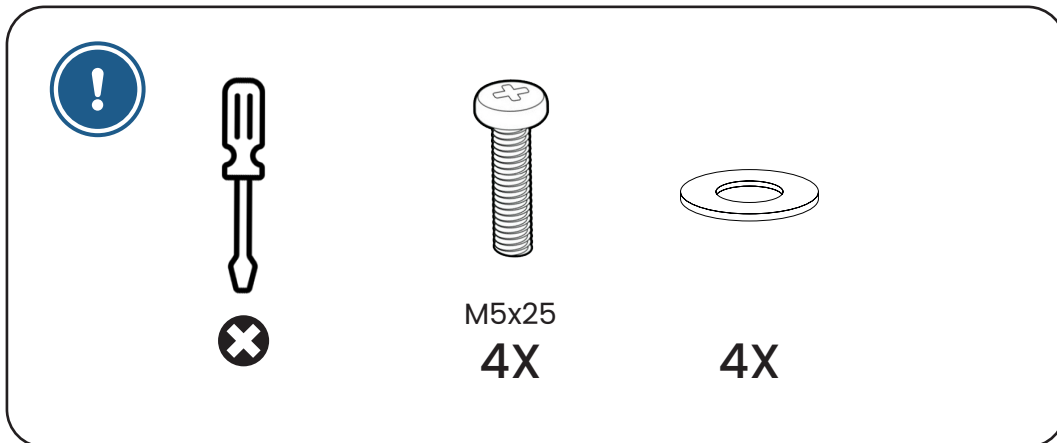


Nosta kone roikkumaan laitesovittimen etureunassa olevaan etulistaan. Heilauta kone voimakkaasti vaakatasoon, niin että kone lukittuu laitesovittimeen.

Varmista että raitis- ja jäteilmakanavat ovat eristettyjä!

6

OPTIO



Koneen kiinnitys laitesovittimeen voidaan varmistaa koneen sisäpuolelta uraruuvien M5x25 avulla.

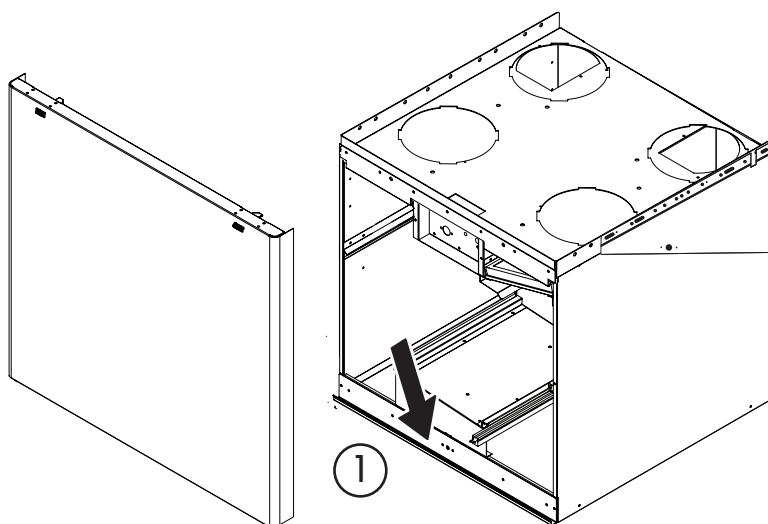
Kaikkiin laitesovittimiin uraruuveja ei saa kiinnitettyä. Tarkista oman laitteen yhteensopivuus.

7

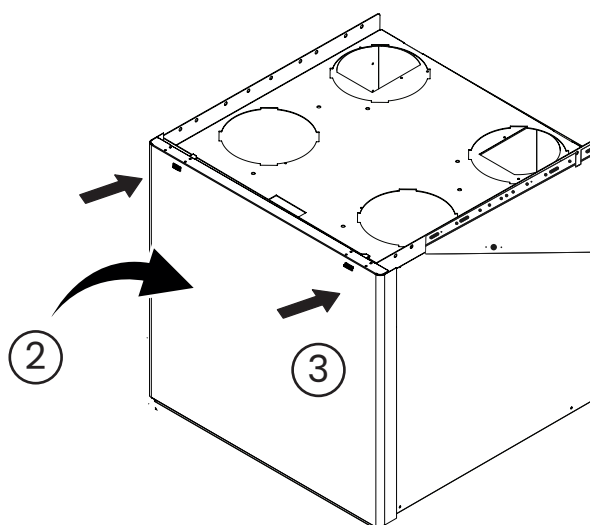


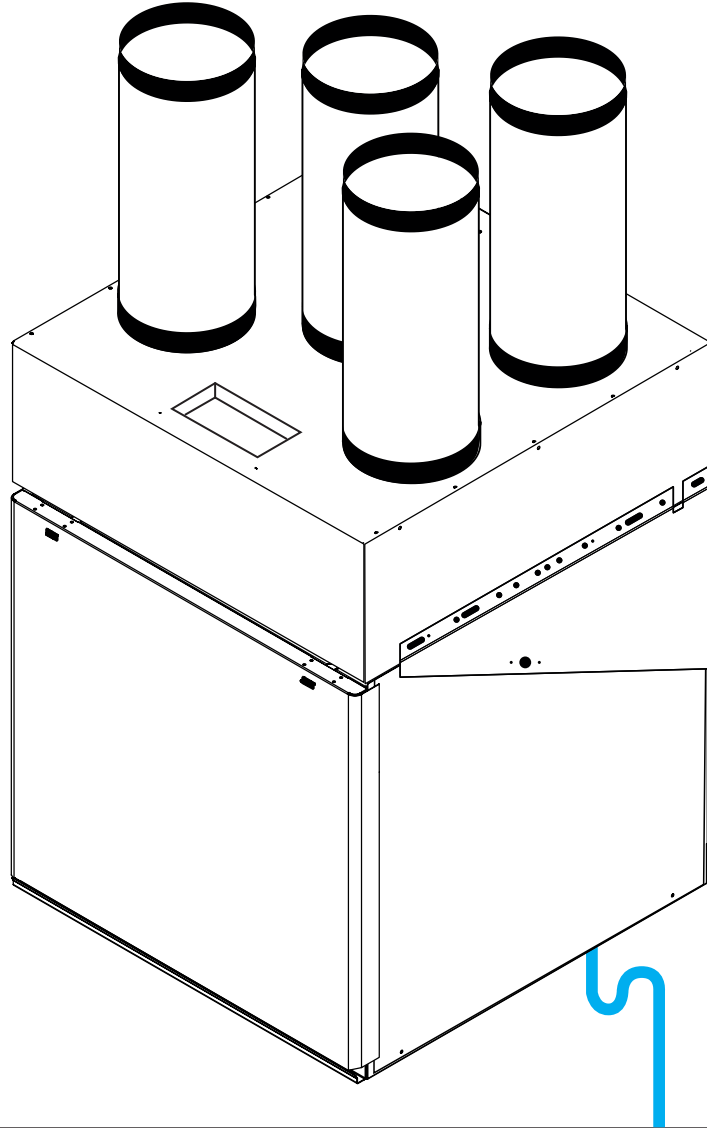
Aseta koneen sisälle kenno ja suodattimet.

Kiinnitä iv-koneen ovi asettamalla oven alareuna saranalistaan (kuva 1).



Työnnä ovi kiinni yläreunasta (kuva 2) siten että lukitussalvat (kuva 3) kiinnittyvät.





Parmair 70, 100 ja 170 MAC iv-laitteissa on integroitu vesilukko, joten erillistä vesilukkoa ei tarvita!

Muihin malleihin pitää asentaa vesikukolla varustettu kondenssivesiputki koneen pohjassa (keskellä noin 50mm seinästä) olevaan kupariseen putkeen.

Muista myös ennen lämmityskautta tarkistaa vesilukon toiminta kaatamalla laitteen kondenssivesialtaaseen vettä ja varmistamalla että vesi poistuu koneesta asianmukaisesti.

Muistiinpanot



www.parmair.com