

Viessmann Academy Finland

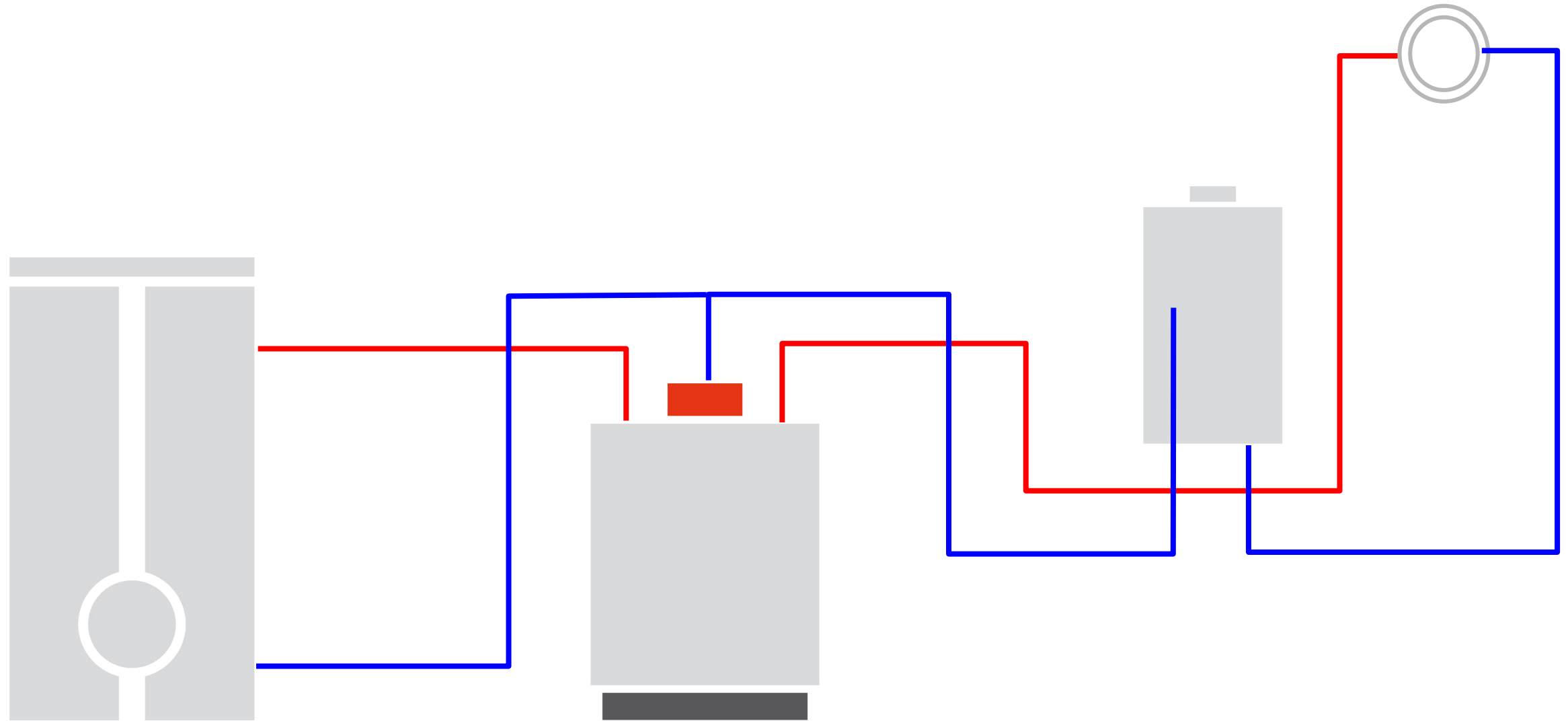
Vitocell varaajat

The image shows a close-up of a red, three-dimensional sign with the word "VISSMANN" in white, bold, sans-serif capital letters. The sign is mounted on a light grey wall. The letters are slightly shadowed, giving them a 3D appearance. The background is a plain, light grey wall.

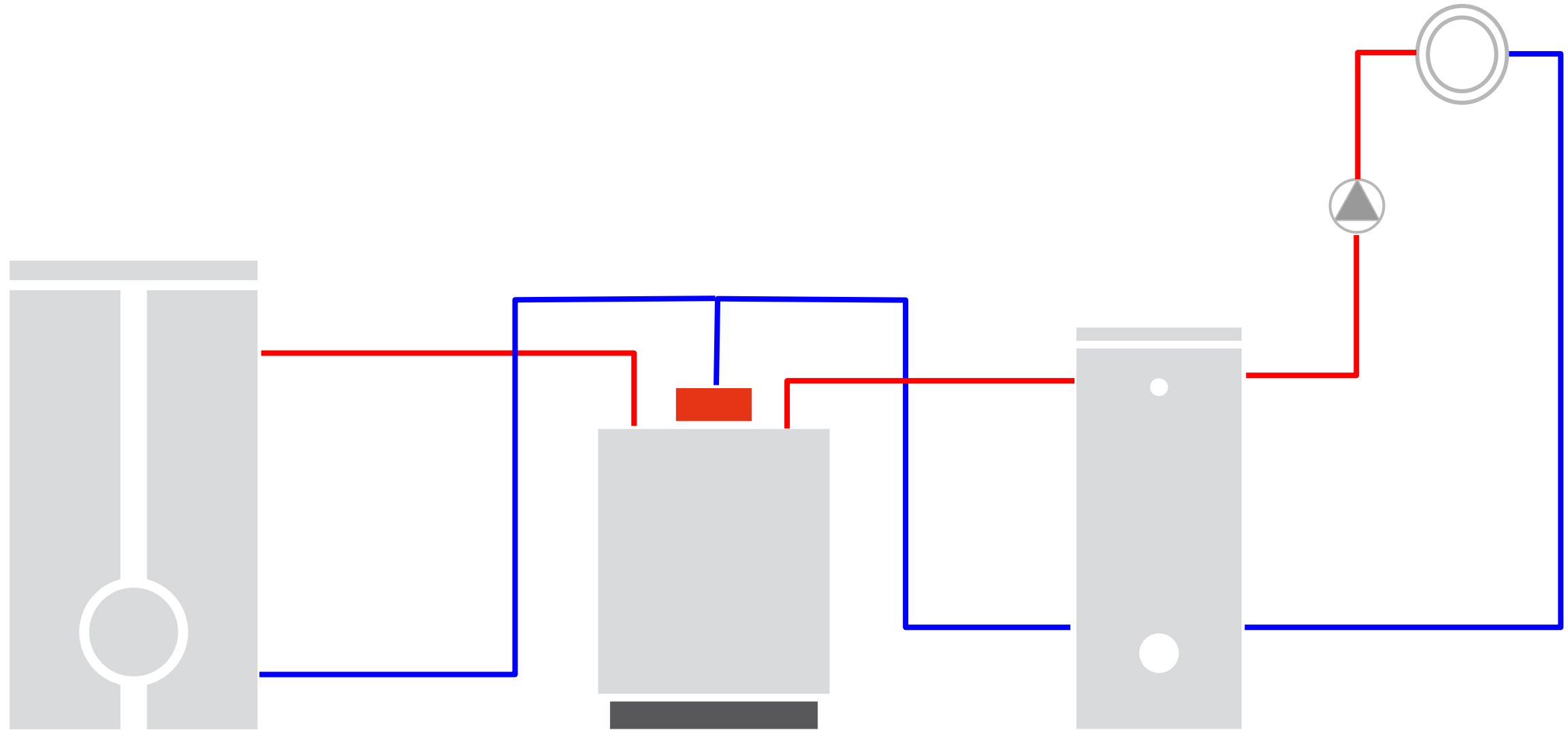
VISSMANN

		Lämminvesivaraajat lämpöpumpuille					
Nimi		100-V	100-B				
Malli		CVWA	CVBB	CVBB	CVB	CVBB	CVBB
Tuote nro		Z016796	Z013675	Z013674	Z002578	Z014713	Z014714
Tilavuus	litra	390	300	300	500	750	950
Väri		Hopea	Valkoinen	Hopea	Hopea	Hopea	Hopea
Maksimiteho BW ala	kW	20	6	6	8	13	20
Maksimitehot BW ala+ylä	kW	-	10	10	13	20	30
Maksimitehot ilma-vesi 200-X ala	kW	2x16	16	16	16	2x16	2x16
Halkaisija ilman eristeitä	mm	650	-	-	650	790	790
Halkaisija eristeellä	mm	859	667	667	859	1062	1062
Leveys yhteillä ja eristeellä	mm	923	744	744	923	1110	1110
Korkeus ilman eristeitä	mm	1522	-	-	1844	1797	2103
Korkeus eristeillä	mm	1624	1734	1734	1948	1897	2197
Ristimitta ilman eristeitä	mm	1550	-	-	1980	1980	2286
Paino tyhjä	kg	190	166	166	205	320	390
Tilavuus kierukka ylä	litra	-	6	6	9	13,8	18,6
Tilavuus kierukka ala	litra	27	10	10	12,5	29,7	33,1
Pinta-ala kierukka ala	m ²	-	0,9	0,9	1,4	1,6	2,2
Pinta-ala kierukka ylä	m ²	4,1	1,5	1,5	1,9	3,5	3,9
Sähkövastus ylä	6 kW	Z012684	Z012684	Z012684	Z012684	Z012678	Z012678
Sähkövastus ala	6 kW	Z016799	Z012676	Z012676	Z012677	Z012678	Z012678
Sähkövastus ala/ylä	12 kW	-	-	-	-	Z012682	Z012682

Varaajat

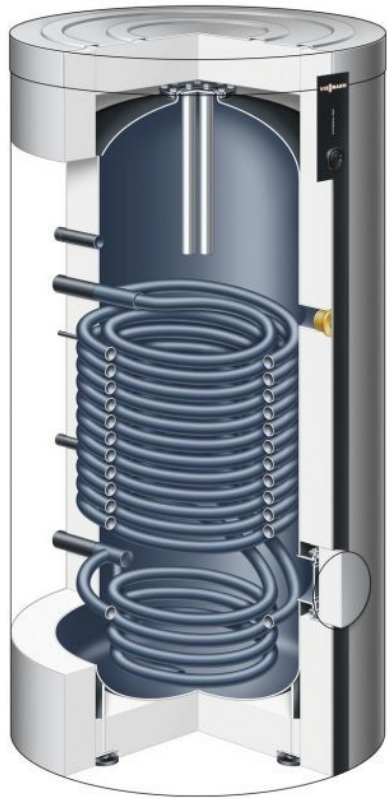


Varaajat



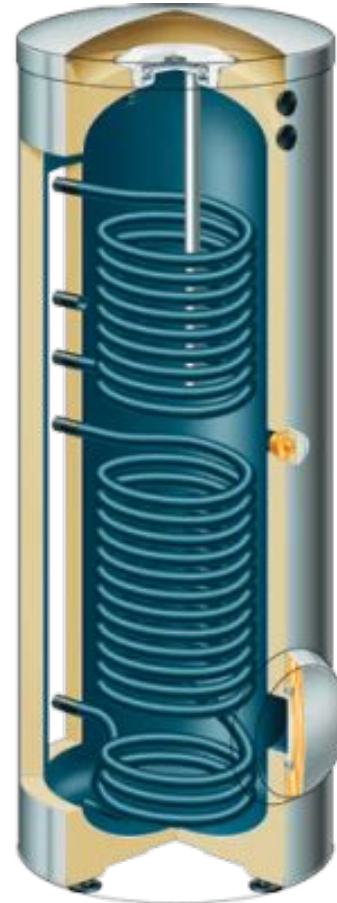
Käyttövesivaraajat

Vitocell 100-V CVWA



390 L

Vitocell 100-B CVBB



300 L
500 L
750 L
950 L

Vitocell 100-L CVLA



750 L
950 L

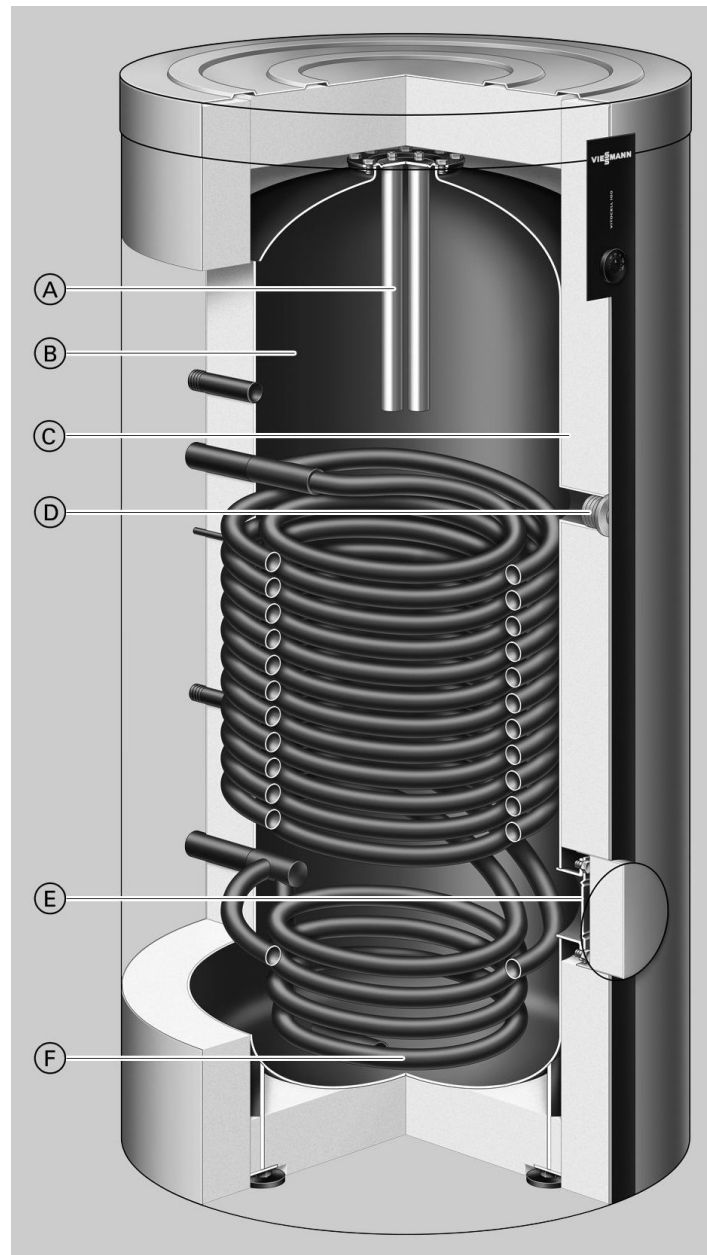
Vitocell 100-V CVW



- Soveltuu erityisesti käyttöveden lämmitykseen lämpöpumppujen ja kondensoivien kattiloiden yhteydessä.
- Suuren lämmönvaihdinpinnan ansiosta lämmönsiirto on erittäin tehokasta.
- Ympärillä oleva lämmöneristys on irrotettavissa.
- Haluttaessa voidaan tähän yhdistää myös yksi tai kaksi sähkövastusta ja yksi aurinkolämpölaitteisto (ulkoisen lämmönvaihdinsarjan kautta).

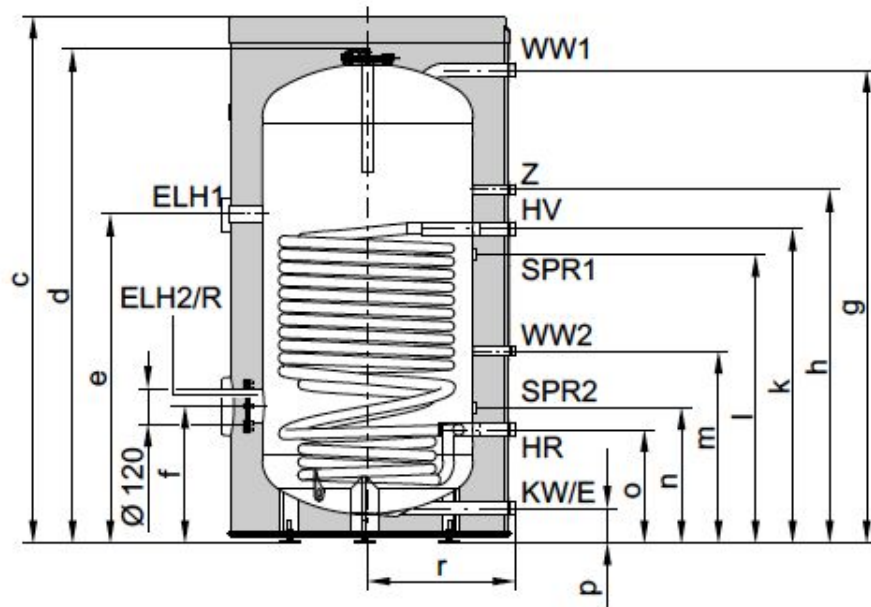
		CVWA	CVWA	CVWA
Tilavuus	Liter	300	390	500
Mitat				
Pituus	mm	667	859	859
Pituus ilma eristeitä	mm	-	650	650
Leveys		744	923	923
Korkeus	mm	1734	1624	1948
Paino	kg	180	190	200
Sallittu lämmitysveden käyttöpaine	bar	10	10	10
Lämpöhäviö	kWh/24h	1,65	1,80	1,90
Energialuokka		B	B	B

Vitocell 100-V CVW



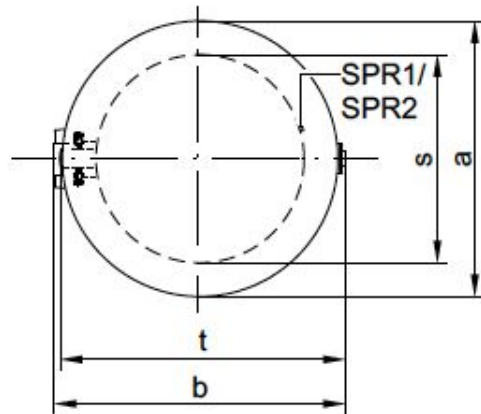
- A. Magnesium- tai sähköanodi
- B. Varaaja terästä jossa Ceraprotect emaliointi
- C. Lämmöneristys
- D. Yhde EHE sähkövastukselle
- E. Puhdistus- ja tarkastusluukku, myös mahdollista asentaa EHE-sähkövastus
- F. Lämmityskierukka joka menee pohjaan asti

Vitocell 100-V CVW



Maßtabelle

Speicherinhalt		I	390	500
Länge (∅)	a	mm	859	859
Breite	b	mm	923	923
Höhe	c	mm	1624	1948
	d	mm	1522	1844
	e	mm	1000	1307
	f	mm	403	442
	g	mm	1439	1765
	h	mm	1070	1370
	k	mm	950	1250
	l	mm	816	1116
	m	mm	572	572
	n	mm	366	396
	o	mm	330	330
	p	mm	88	88
	r	mm	455	455
	s	mm	650	650
	t	mm	881	881



- E Tyhjennys
- ELH1 Yhde sähkövastukselle
- ELH2 Laippa-aukko sähkövastukselle
- HR Lämmityspaluuvesi
- HV Lämmitysmenovesi
- KW Kylmä käyttövesi
- R Tarkastus- ja puhdistusaukko, jossa laippasuojus

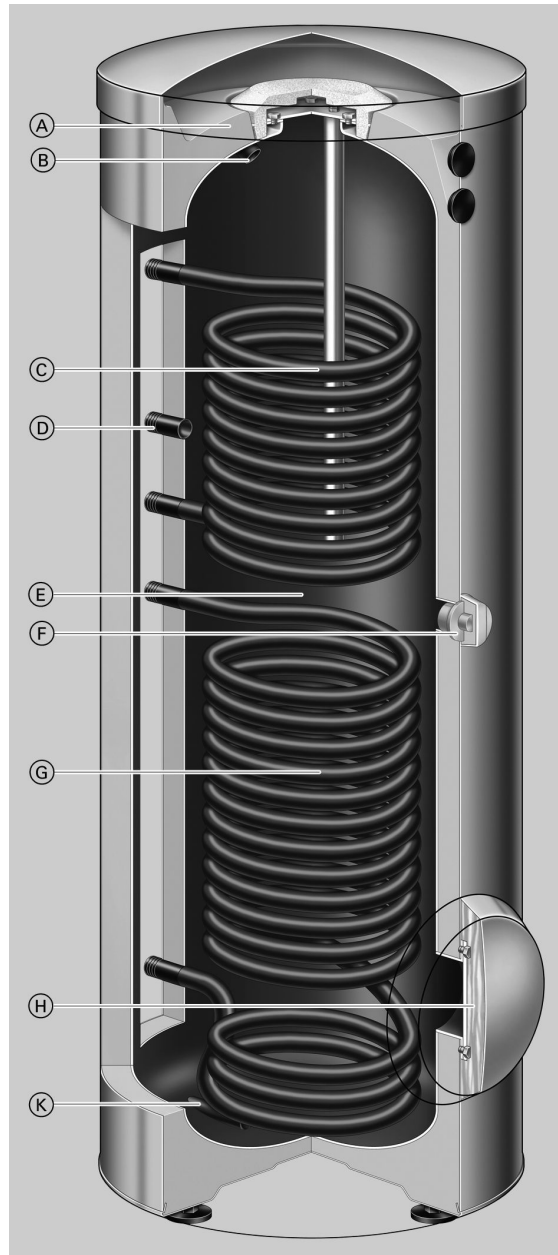
- SPR1 Anturitasku, varaajan lämpötilansäädön varaajan lämpötilaanturi (sisäläpimitta 7 mm)
- SPR2 Anturitasku, aurinkolämmön lämmönvaihdinsarjan lämpötilaanturi (sisäläpimitta 16 mm)
- WW1 Lämmin vesi
- WW2 Lämmin vesi aurinkolämmön vaihdinsarjasta
- Z Kierto

Vitocell 100-B CVB



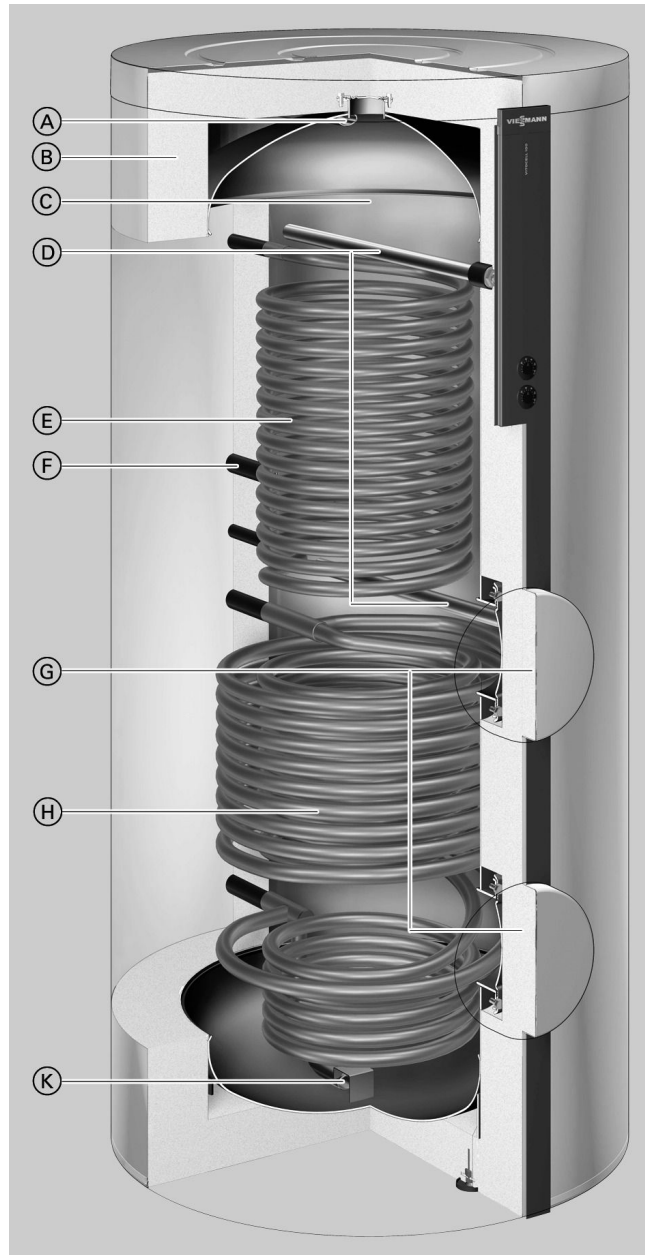
- Teräksinen korroosiosuojattu varaajasäiliö, Ceraprotect-emalointi.
- Ylimääräinen katodinen suoja magnesiumanodin kautta, sähköanodi saatavissa lisävarusteena.
- Koko vesimäärän lämmitys syvälle varaajan pohjaan asti ulottuvilla kuumennuskierukoilla
- Lämmintä vettä on aina saatavilla suurikokoisten lämmityskierukoiden nopean ja tasaisen kuumenemisen ansiosta.
- Vähäiset lämpöhäviöt erittäin tehokkaan täysimittaisen lämmöneristyksen ansiosta.
- Bivalenttiin käyttöveden lämmitykseen aurinkokeräimien ja lämmöntuottajan yhteydessä.
- Aurinkokeräimien lämpö siirtyy alemman lämmityskierukan kautta käyttövedeen. Käyttöveden monovalentin lämmityksen yhteydessä lämpöpumpulla – kummankin lämmityskierukan sarjakytkentä.
- Asennuksen helpottamiseksi Vitocell 100-B, jonka tilavuus on 400 tai 500 l, on varustettu irrotettavalla lämpöeristeellä.
- Haluttaessa voidaan toimittaa tai jälkivarustaa sähkövastus.

Vitocell 100-B CVB, 300 litraa



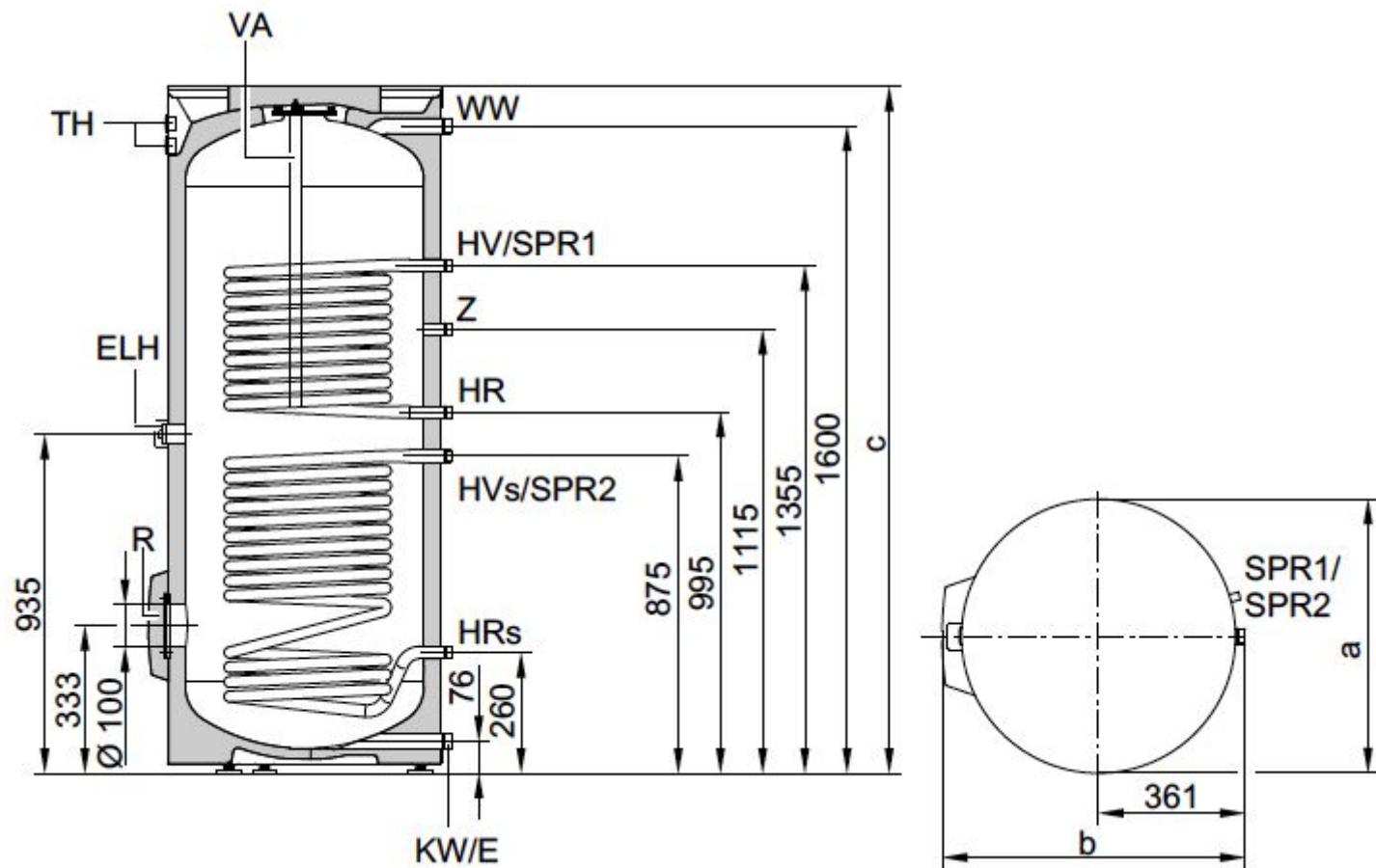
- A. Erittäin tehokas täysimittainen lämmöneristys
- B. Lämmin vesi
- C. Ylempi kuumennuskierukka – kuumennuskierukka jälkilämmittää käyttöveden
- D. Kierto
- E. Teräksinen varaajasäiliö Ceraprotect-emaloinnilla
- F. EHE-sähkövastuksen liitäntä
- G. Alempi kuumennuskierukka – aurinkokeräimien liitäntään
- H. Tarkastus- ja puhdistusaukko (myös sähkövastuksen EHE asennusta varten)
- K. Kylmä vesi ja tyhjennys

Vitocell 100-B CVB, 750/950 litraa



- A. Lämmin vesi
- B. Erittäin tehokas täysimittainen lämmöneristys
- C. Teräksinen varaajasäiliö Ceraprotect-emaloinnilla
- D. Magnesium- tai sähköanodi
- E. Ylempi kuumennuskierukka – kuumennuskierukka jälkilämmittää käyttöveden
- F. Kierto
- G. Tarkastus- ja puhdistusaukko (myös sähkövastuksen EHE ja/tai latauslanssin asentamiseen)
- H. Alempi kuumennuskierukka – aurinkokeräimien liitäntään
- K. Kylmä vesi ja tyhjennys

Vitocell 100-B CVB, 300 litraa

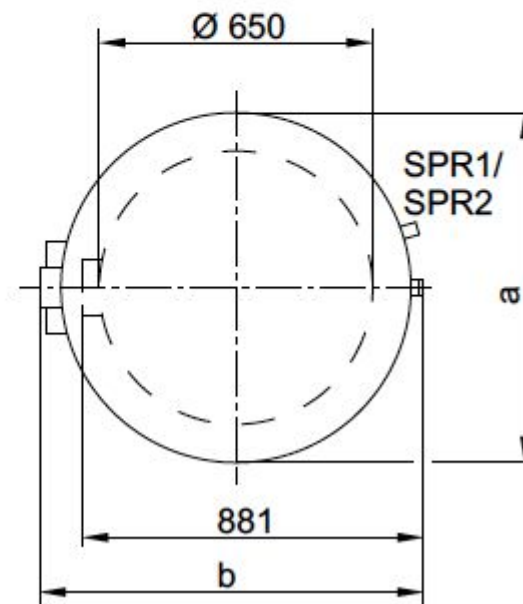
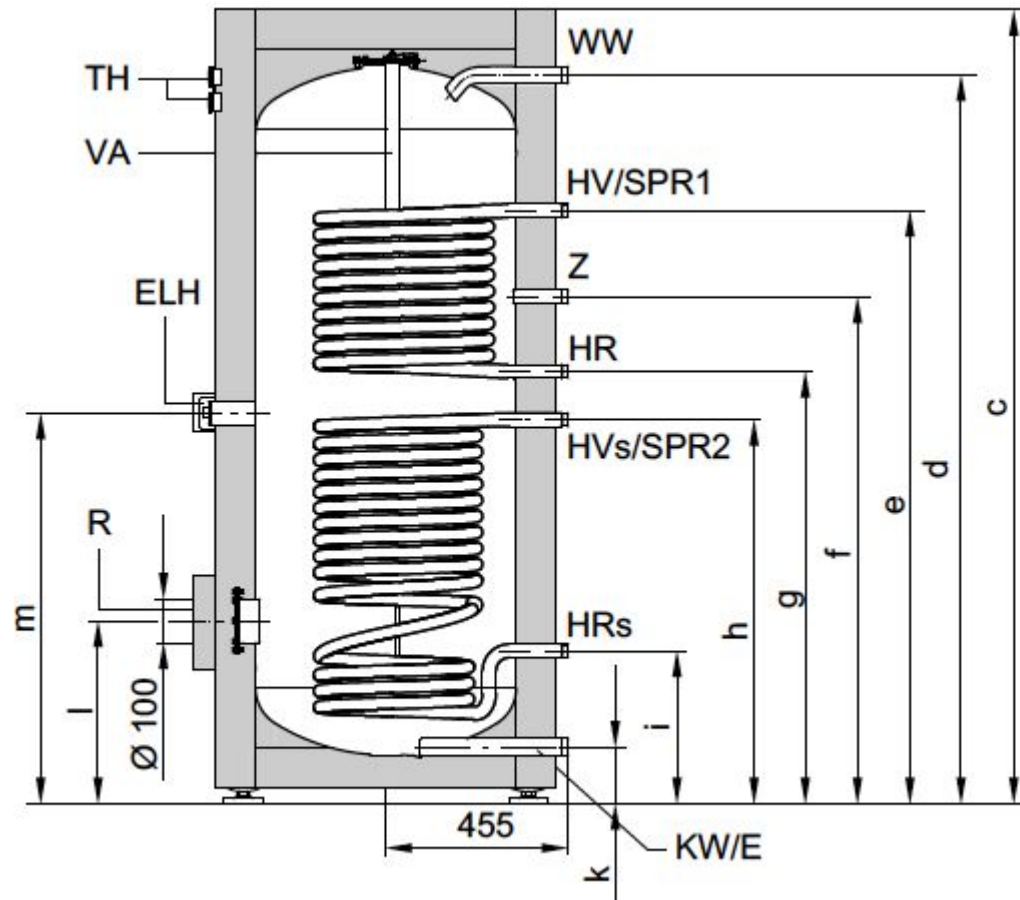


- E Tyhjennys
- ELH Sähkövastus
- HR Lämmityspaluuvesi
- HR_s Aurinkolämmitysjärjestelmän lämmityspaluuvesi
- HV Lämmitysmenovesi
- HV_s Aurinkolämmitysjärjestelmän lämmitysmenovesi
- KW Kylmä käyttövesi
- R Laippasuojuksella varustettu tarkastusaukko (soveltuu myös sähkövastuksen asentamiseen)

Varaajan tilavuus	l	300
a	mm	667
b	mm	744
c	mm	1734

- SPR1 Varaajan lämpötilansäädön varaajan lämpötila-anturi (sisälämpötila 16 mm)
- SPR2 Lämpötila-anturit/lämpömittari (sisähalkaisija 16 mm)
- TH Lämpömittari (lisävaruste)
- VA Magnesiumsuoja-anodi
- WW Lämmin vesi
- Z Kierto

Vitocell 100-B CVB, 400/500 litraa

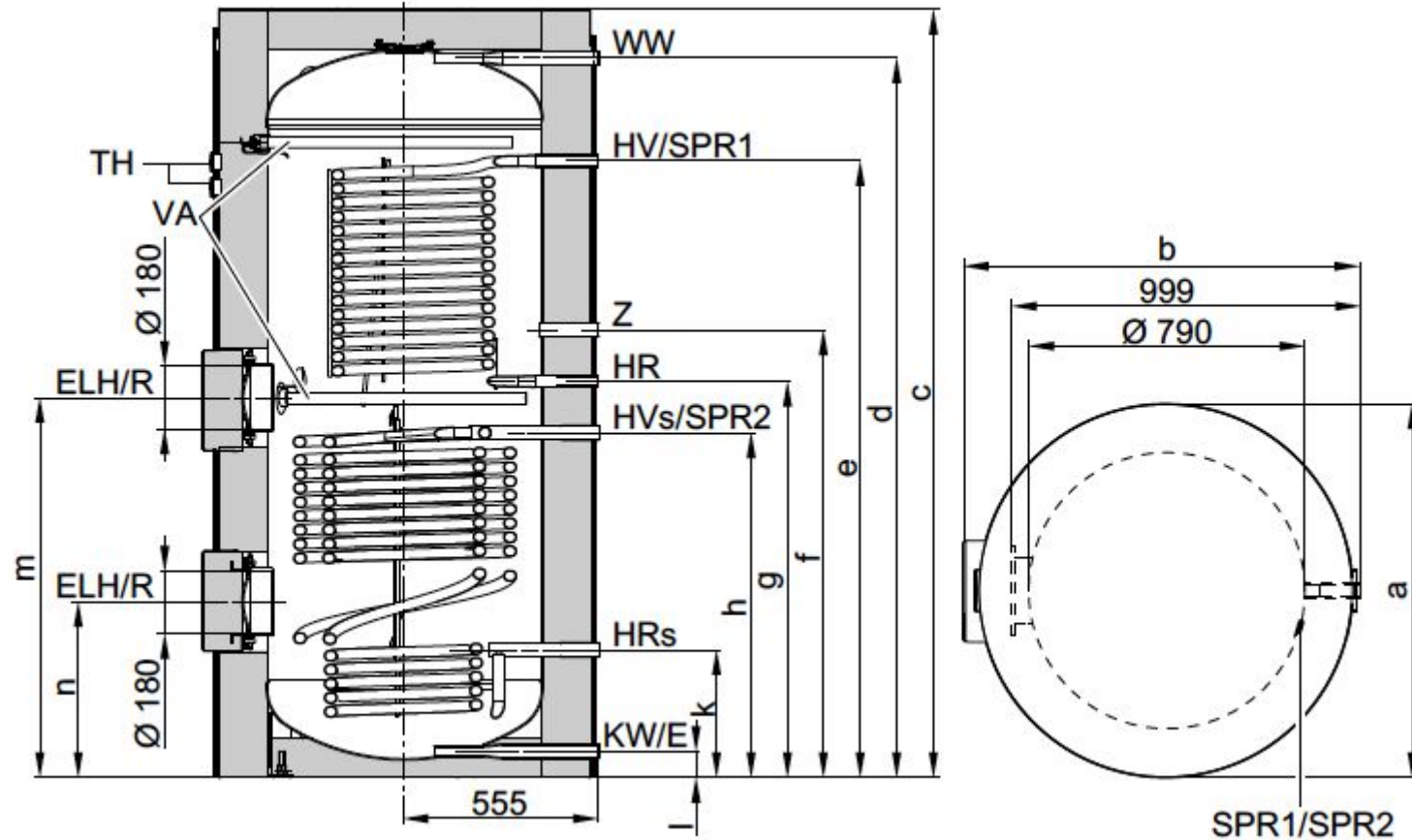


- E Tyhjennys
- ELH Sähkövastus
- HR Lämmityspaluuvesi
- HR_s Aurinkolämmitysjärjestelmän lämmityspaluuvesi
- HV Lämmitysmenovesi
- HV_s Aurinkolämmitysjärjestelmän lämmitysmenovesi
- KW Kylmä käyttövesi
- R Laippasuojuksella varustettu tarkastusaukko (soveltuu myös sähkövastuksen asentamiseen)

Varaajan tilavuus	l	400	500
a	mm	859	859
b	mm	923	923
c	mm	1624	1948
d	mm	1458	1784
e	mm	1204	1444
f	mm	1044	1230
g	mm	924	1044
h	mm	804	924
i	mm	349	349
k	mm	107	107
l	mm	422	422
m	mm	864	984

- SPR1 Varaajan lämpötilansäädön varaajan lämpötila-anturi (sisälämpimitta 16 mm)
- SPR2 Lämpötila-anturit/lämpömittari (sisähalkaisija 16 mm)
- TH Lämpömittari (lisävaruste)
- VA Magnesiumsuoja-anodi
- WW Lämmin vesi
- Z Kierto

Vitocell 100-B CVB, 750/950 litraa



- E Tyhjennys
- ELH Sähkövastus tai latauslanssi
- HR Lämmityspaluuvesi
- HR_s Aurinkolämmitysjärjestelmän lämmityspaluuvesi
- HV Lämmitysmenovesi
- HV_s Aurinkolämmitysjärjestelmän lämmitysmenovesi
- KW Kylmä käyttövesi
- R Tarkastus- ja puhdistusaukko, jossa laippasuojus

Varaajan tilavuus	l	750	950
a	mm	1062	1062
b	mm	1110	1110
c	mm	1897	2197
d	mm	1749	2054
e	mm	1464	1760
f	mm	1175	1278
g	mm	1044	1130
h	mm	912	983
k	mm	373	363
l	mm	74	73
m	mm	975	1084
n	mm	509	501

- SPR1 Kiristysjärjestelmä uppoanturien kiinnitykseen varaajavaippaan (enint. 3 uppoanturia)
- SPR2 Kiristysjärjestelmä uppoanturien kiinnitykseen varaajavaippaan (enint. 3 uppoanturia)
- TH Lämpömittari (lisävaruste)
- VA Magnesiumsuoja-anodi
- WW Lämmin vesi
- Z Kierto

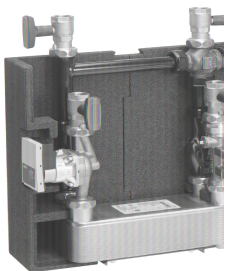
Vitocell 100-B/100-V Lisälämmitysvastukset

	Z016796, vitohopea Vitocell 100-V CVWA, 390 L	Z013675, valkoinen Vitocell 100-B CVBB, 300 L	Z013674, vitohopea Vitocell 100-B CVBB, 300 L	Z002578, vitohopea Vitocell 100-B CVB 500 L	Z014713, vitohopea Vitocell 100-B CVBB, 750 L	Z014714, vitohopea Vitocell 100-B CVBB, 950 L	Z015313, vitohopea Vitocell 100-L CVL, 750 L	Z015314 vitohopea Vitocell 100-L CVL, 950 L
Z012684 EHE 2,4,6 kW	Asennus yläyhde	Asennus yläyhde	Asennus yläyhde	Asennus yläyhde	Asennus laippaan latauslanssin kanssa	Asennus laippaan latauslanssin kanssa		
Z016799 EHE 2,4,6 kW	Asennus laippaan							
Z012676 EHE 2,4,6 kW		Asennus laippaan	Asennus laippaan					
Z012677 EHE 2,4,6 kW				Asennus laippaan				
Z012678 EHE 2,4,6 kW					Asennus laippaan	Asennus laippaan	Asennus laippaan	Asennus laippaan
Z012682 EHE 4,8,12 kW					Asennus laippaan	Asennus laippaan	Asennus laippaan	Asennus laippaan
Z012687 EHE 4,8,12 kW					Asennus laippaan latauslanssin kanssa	Asennus laippaan latauslanssin kanssa		

Vitocell 100-B/100-V/100-L Lisävarusteet

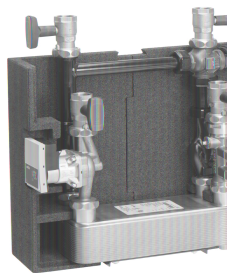
	Z016796, vitohopea Vitocell 100-V CVWA, 390 L	Z013675, valkoinen Vitocell 100-B CVBB, 300 L	Z013674, vitohopea Vitocell 100-B CVBB, 300 L	Z002578, vitohopea Vitocell 100-B CVB 500 L	Z014713, vitohopea Vitocell 100-B CVBB, 750 L	Z014714, vitohopea Vitocell 100-B CVBB, 950 L	Z015313, vitohopea Vitocell 100-L CVL, 750 L	Z015314 vitohopea Vitocell 100-L CVL, 950 L
Sähköanodi	Z004247	7265008	7265008	7265008	ZK01536	ZK01536	7265132	7265132
Latauslanssi							Z012683	Z012683

Vitocell 100-L, CVLA



- Teräksinen korroosiosuojattu varaajasäiliö, Ceraprotect-emalointi.
- Ylimääräinen katodinen suoja magnesiumanodin kautta, sähköanodi saatavissa lisävarusteena.
- Helppo asennuspaikkaan toimittaminen irrotettavan lämmöneristyksen ansiosta.
- Vähäiset lämpöhäviöt korkealaatuisen kokonaislämmöneristyksen ansiosta.
- Sähkövastus ja latauslanssi käytettäväksi lämpöpumppujen yhteydessä saatavina lisävarusteina.
- Soveltuu erityisesti lämmönvaihdinsarjan Vitotrans 222 (lisävaruste) kanssa varaajajärjestelmäksi kondensoivien kattiloiden yhteyteen.
- Asteentarkka varaajan syöttö myös liukuvan menoveden lämpötilan yhteydessä.
- Erittäin tehokas syöttöpumppu ja lämmitysvesipumppu sekä täydellinen lämmöneristys.

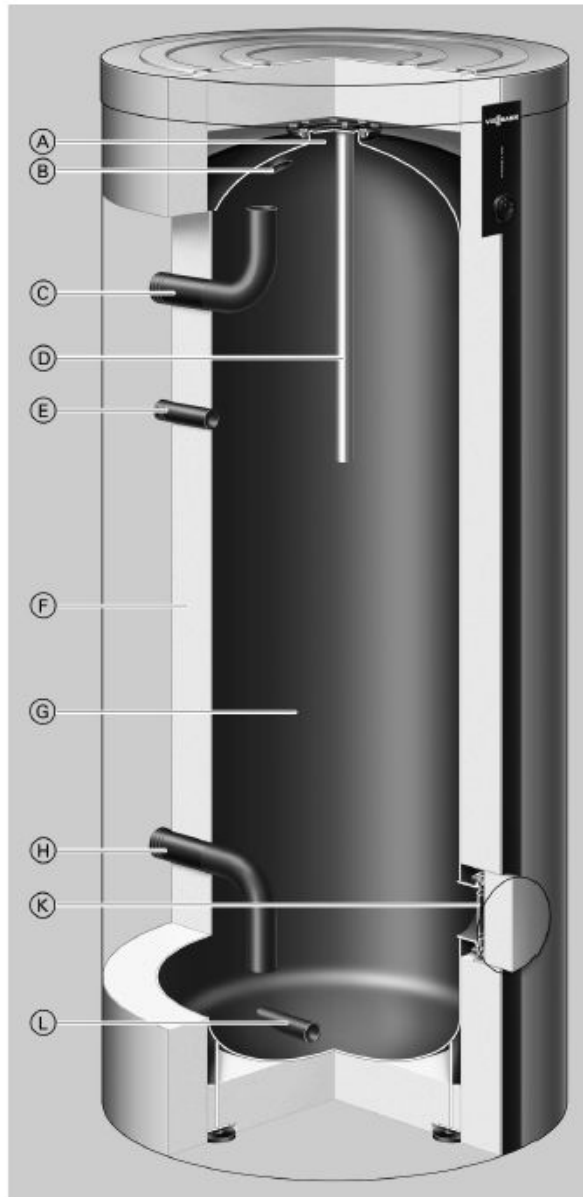
Vitocell 100-L, CVLA



Teräksinen korroosiosuojattu varaajasäiliö, Ceraprotect-emalointi.
 Ylimääräinen katodinen suoja magnesiumanodin kautta, sähköanodi saatavissa lisävarusteena.
 Helppo asennuspaikkaan toimittaminen irrotettavan lämmöneristyksen ansiosta.
 Vähäiset lämpöhäviöt korkealaatuisen kokonaislämmöneristyksen ansiosta.
 Sähkövastus ja latauslanssi käytettäväksi lämpöpumppujen yhteydessä saatavina lisävarusteina.
 Soveltuu erityisesti lämmönvaihdinsarjan Vitotrans 222 (lisävaruste) kanssa varaajajärjestelmäksi kondensoivien kattiloiden yhteyteen.
 Asteentarkka varaajan syöttö myös liukuvan menoveden lämpötilan yhteydessä.
 Erittäin tehokas syöttöpumppu ja lämmitysvesipumppu sekä täydellinen lämmöneristys.

Tyyppi			CVL	CVL	CVL
Varaajan tilavuus			500	750	1000
DIN-rekisterinumero			0256/08-13		
Valmiustilan lämmönkulutus q_{BS} lämpötilaeron ollessa 45 K (mittaukseen perustuva arvo standardin DIN EN 12897:2006 mukainen)		kWh / 24 h	1,95	2,70	2,95
Mitat					
Pituus a (Ø)	ilman lämmöneristystä	mm	650	750	850
	lämmöneristyksen kanssa	mm	859	960	1060
Leveys b	ilman lämmöneristystä	mm	837	957	1059
	lämmöneristyksen kanssa	mm	923	1045	1155
Korkeus c	ilman lämmöneristystä	mm	1844	2005	2077
	lämmöneristyksen kanssa	mm	1948	2106	2166
Kallistusmitta	ilman lämmöneristystä	mm	1860	2050	2130
Vähimmäisasennuskorkeus		mm	2045	2190	2250
Paino					
Varaaja	ilman lämmöneristystä	kg	136	216	282
	lämmöneristyksen kanssa	kg	156	241	312
Liitännät (ulkokierre)					
Lämpimän käyttöveden tulo lämmönvaihtimesta		R	2	2	2
Kylmä ja lämmin käyttövesi		R	2	2	2
Kierto, tyhjennys		R	1¼	1¼	1¼
Energiatehokkuusluokka			B	—	—

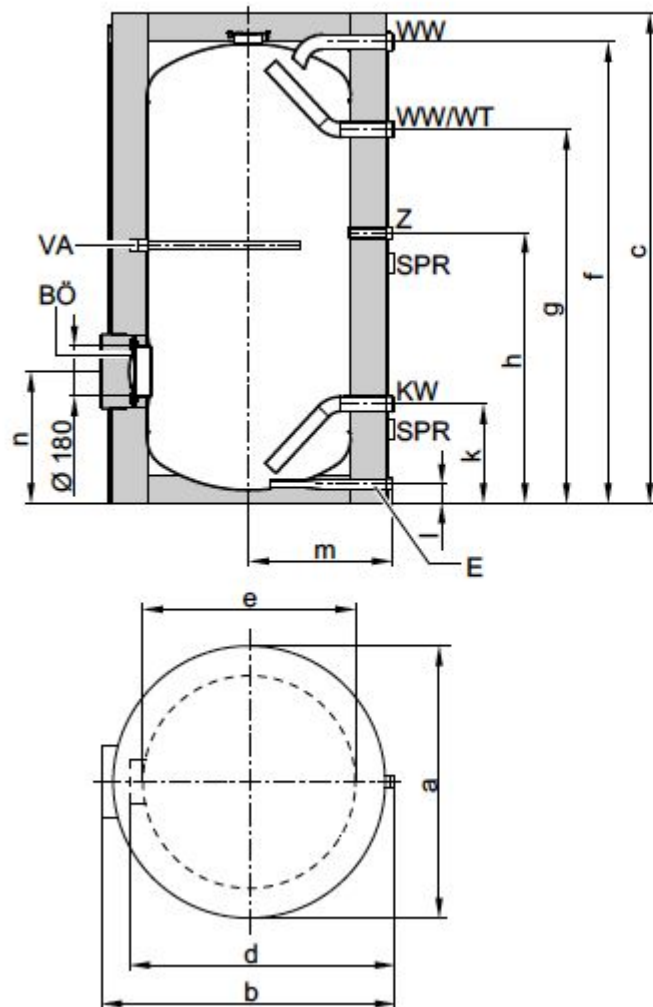
Vitocell 100-L CVLA



- A. Ylempi tarkastus- ja puhdistusaukko
- B. Lämmin vesi
- C. Lämpimän käyttöveden tulo lämmönvaihtimesta
- D. Magnesium- tai sähköanodi
- E. Kierto
- F. Kokonaislämmöneristys
- G. Teräksinen varaajasäiliö Ceraprotect-emaloinnilla
- H. Kylmä käyttövesi
- K. Etummainen tarkastus- ja puhdistusaukko (myös sähkövastuksen EHE ja/tai latauslanssin asentamiseen)
- L. Tyhjennys

Vitocell 100-L CVLA

Tilavuus 750 ja 950 l



Mittataulukko

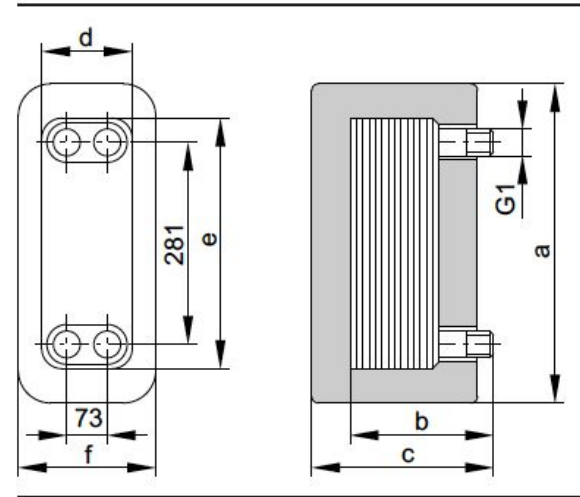
Varaajan tilavuus	l	750	950
Pituus (Ø)	a mm	1062	1062
Leveys	b mm	1110	1110
Korkeus	c mm	1897	1897
	d mm	1005	1005
Ø ilman lämmöneristystä	e mm	790	790
	f mm	1785	2090
	g mm	1447	1752
	h mm	1049	1285
	k mm	338	379
	l mm	79	79
	m mm	555	555
	n mm	514	506

- BÖ Tarkastus- ja puhdistusaukko
 E Tyhjennys
 KW Kylmä käyttövesi
 SPR Kiinnitysjärjestelmä uppoanturien kiinnitykseen varaaja-vaippaan. Kiinnitykset kolmelle uppoanturille
 VA Magnesiumsuoja-anodi
 WW Lämmin vesi
 WW/WT Lämpimän käyttöveden tulo lämmönvaihtimesta
 Z Kierto

Vitotrans 100



Tilausnrot 3003488 - 3003491



Tekniset tiedot

Vitotrans 100	Tilausnro	3003488	3003489	3003490	3003491
Mitat ilman lämmöneristystä ja kierrelähtimiä					
Pituus b	mm	80	128	176	224
Leveys d	mm	124	124	124	124
Korkeus e	mm	335	335	335	335
Mitat lämmöneristyksellä					
Kokonaispituus c	mm	128	174	218	270
Kokonaisleveys f	mm	172	172	172	172
Kokonaiskorkeus a	mm	400	400	400	400
Paino	kg	4,0	6,4	8,8	11,2
Lämmöneristyksellä varustettu lämmönvaihdin					
Tilavuus	litraa	0,54/0,60	1,14/1,20	1,74/1,80	2,34/2,40
ensiö-/toisiopuolella					
Sallittu käyttöpaine	bar	30	30	30	30
ensiö-/toisiopuolella					
Sallittu käyttölämpötila	°C	200	200	200	200
ensiö-/toisiopuolella					
Liitännät	G	1	1	1	1
ensiö-/toisiopuolella					

Vitotrans 100

Vitotrans 100	Tilanus nro	3003488	3003489	3003490	3003491	3003492	3003493	3003494	3003495
en- siöp. toi- siöp. 90/ 70°C 60/ 80°C	kW	46 ^{*2}	93 ^{*2}	140 ^{*2}	162 ^{*2}	—	—	—	—
en- siöp. toi- siöp. 70/ 50°C 45/ 65°C	kW	—	—	—	—	25	42	65	90
en- siöp. toi- siöp. 70/ 50°C 40/ 50°C	kW	23 ^{*2}	46 ^{*2}	70 ^{*2}	81 ^{*2}	—	—	—	—
en- siöp. toi- siöp. 60/ 45°C 40/ 50°C	kW	23 ^{*2}	46 ^{*2}	70 ^{*2}	81 ^{*2}	—	—	—	—
en- siöp. toi- siöp. 50/ 40°C 35/ 45°C	kW	18	37	55	75	—	—	—	—
en- siöp. toi- siöp. 70/ 40°C 10/ 60°C	kW	50	100	150	200	—	—	—	—
en- siöp. toi- siöp. 70/ 30°C 10/ 60°C	kW	—	—	—	—	75	135	200	275
en- siöp. toi- siöp. 65/ 35°C 10/ 60°C	kW	—	—	—	—	63	105	162	225

Vitocell 100-E, puskurivaraajat



Vitocell 100E/-W, tyyppi SVW

Lämmitysveden varaukseen lämpöpumppujen yhteydessä.
Malli vastaa normia DIN4753. Varaajan tilavuus 200 litraa

Vitocell 100-E, tyyppi SVP

Lämmitysveden varaamiseen aurinkolämpöjärjestelmien,
lämpöpumppujen ja kiinteän polttoaineen kattiloiden yhteydessä.
Malli vastaa normia DIN4753. Varaajan tilavuus 400 litraa

Vitocell 100 E, tyyppi SVPA

Lämmitysveden varaamiseen aurinkolämpöjärjestelmien,
lämpöpumppujen ja kiinteän polttoaineen kattiloiden yhteydessä.
Malli vastaa normia DIN4753. Varaajan tilavuus 750, 950, 1500 ja 2000
litraa

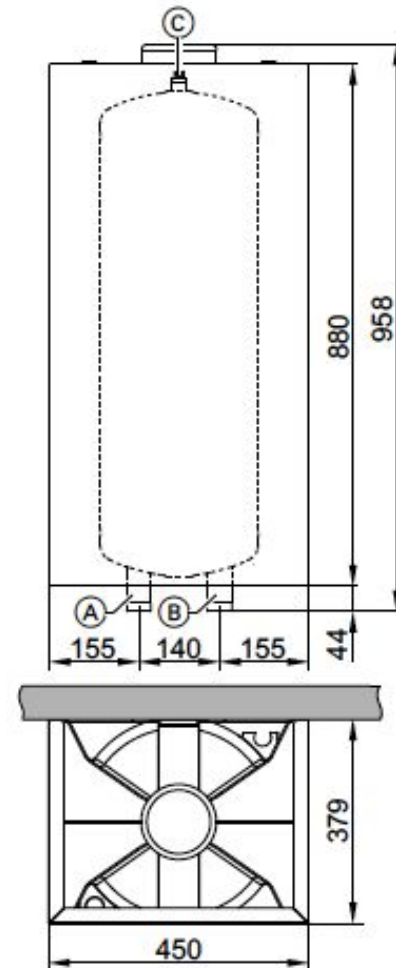
Vitocell 100-E, puskurivaraajat



- Monipuoliset käyttömahdollisuudet useiden meno- ja paluueden liitännöiden sekä mittauskohtien lisäliitännöiden ansiosta sellaisissa lämmitysjärjestelmissä, joissa on useita lämmöntuottajia ja lämmönkuluttajia. Sopii erityisesti aurinkolämpöjärjestelmien, lämpöpumppujen ja kiinteän polttoaineen kattiloiden yhteyteen.
- 200 litran tilavuutensa ansiosta laite sopii erityisesti lisävarusteeksi lämpöpumpuilla varustettuihin lämmitysjärjestelmiin. Vähäiset lämpöhäviöt korkealaatuisen kokonaislämmöneristyksen ansiosta.
- Käyttöveden syöttöyksikkö Vitotrans 353 hygieniseen käyttöveden lämmitykseen läpivirtauskuumennin-periaatteella toimitettavissa lisävarusteena. 750 ja 950 litran mallit varaajaan asennettaviksi.

Vitocell 100-E/A, tilavuuden lisääjä seinälle, 46 L

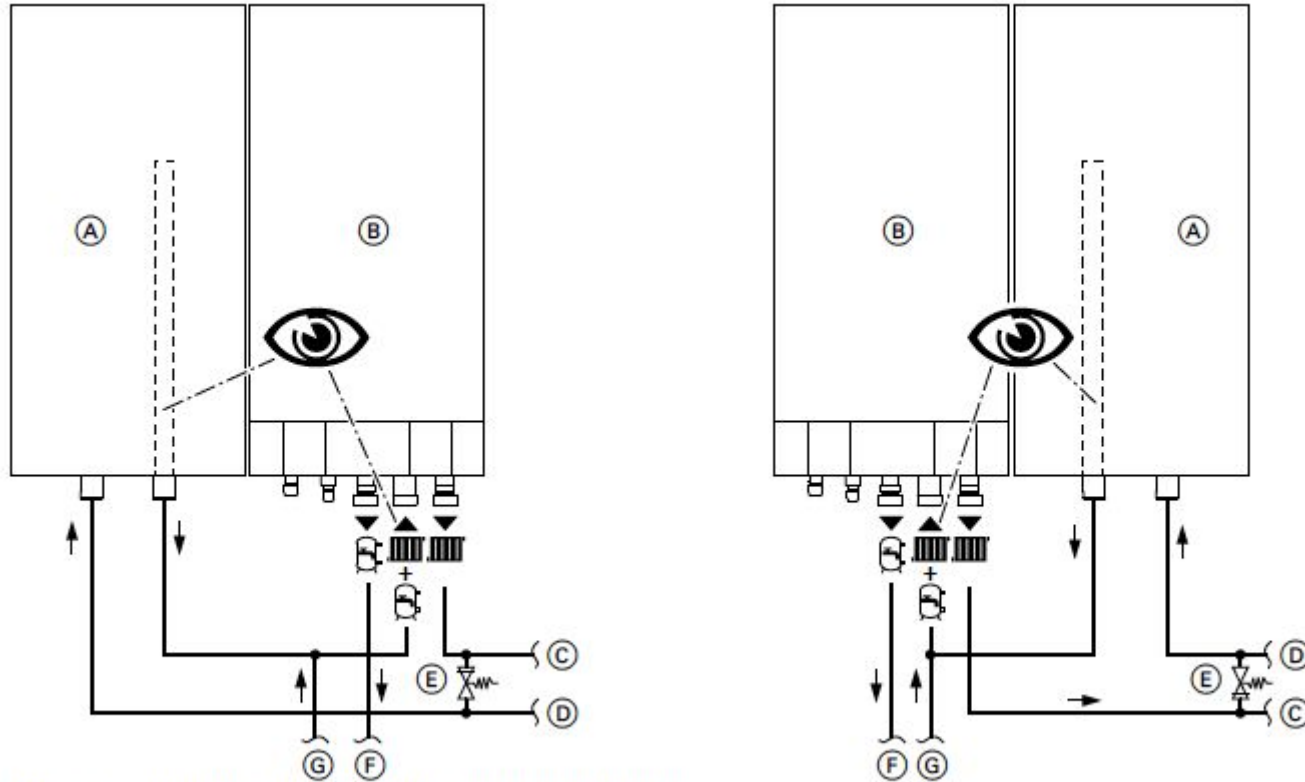
Vitocell 100-E, tyyppi SVP, 46 l



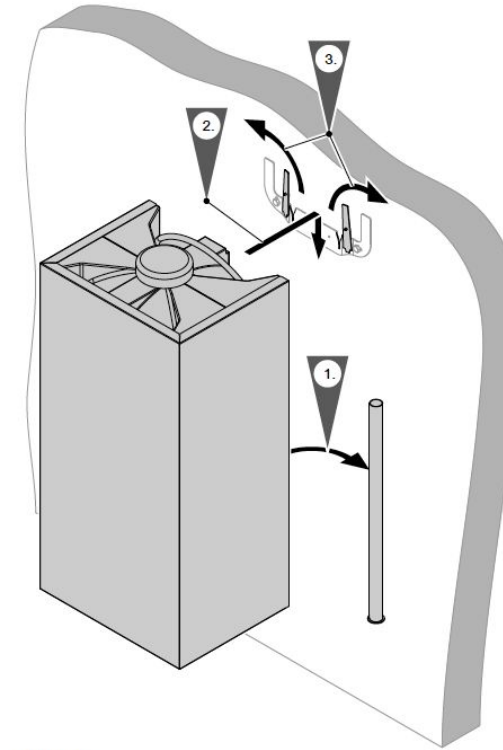
- 46 l tilavuus
- valkoinen tai harmaa
- ohivirtausventtiili vakiona
- varaaja kondenssieristetty, voidaan käyttää myös jäähdytyksen varaajana

- (A) Valinnaisesti lämmitysmenovesi tai lämmityspaluuvesi
- (B) Valinnaisesti lämmityspaluuvesi tai lämmitysmenovesi
- (C) Ilmanpoisto

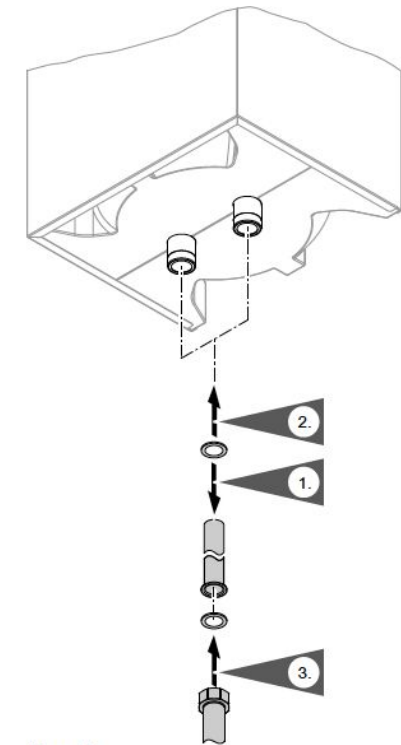
Vitocell 100-E/A, tilavuuden lisääjä seinälle, 46 L



Kuva. 5 Oikealla ja vasemmalla riippuvan lämmitysveden puskurivaraajan liittäminen

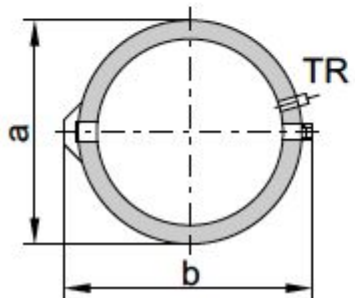
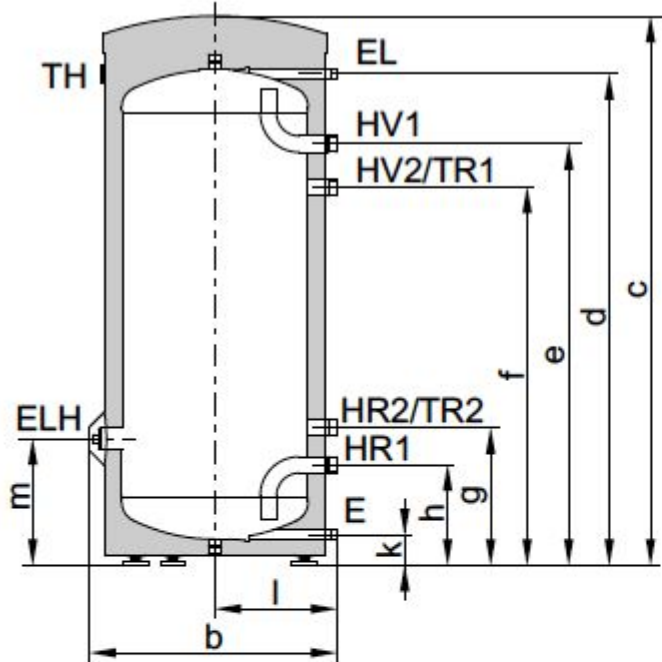


Kuva. 3



Kuva. 4

Vitocell 100-E, 200 L

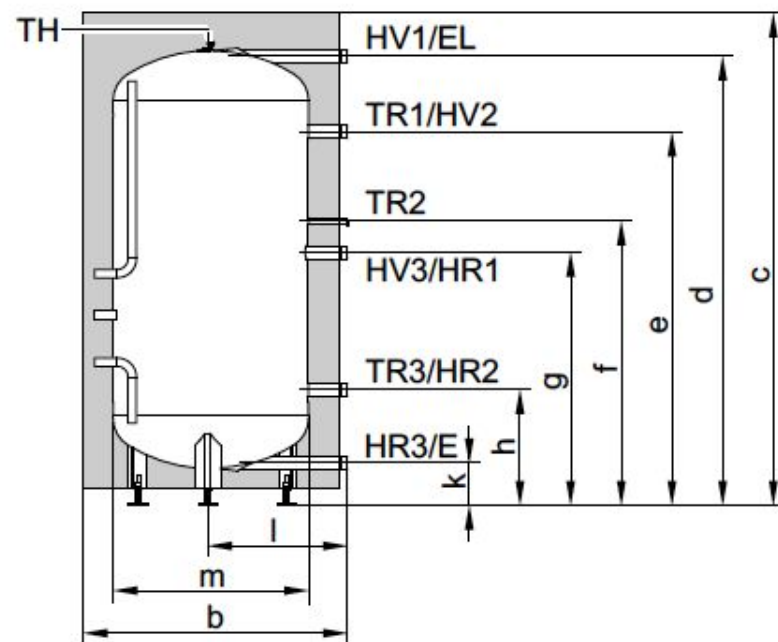


Mittataulukko

Varaajan tilavuus		I	200
Pituus (∅)	a	mm	581
Leveys	b	mm	640
Korkeus	c	mm	1409
	d	mm	1256
	e	mm	1073
	f	mm	973
	g	mm	354
	h	mm	254
	k	mm	72
	l	mm	317
	m	mm	323

- E Tyhjennys
- EL Ilmanpoisto
- ELH Muhvi Rp 1½ sähkövastusta EHE varten
- HR Lämmityspaluuvesi
- HV Lämmitysmenovesi
- TH Lämpömittari
- TR Anturitasku varaajan lämpötila-anturia tai lämpötilansäädintä varten (sisähalkaisija 16 mm)

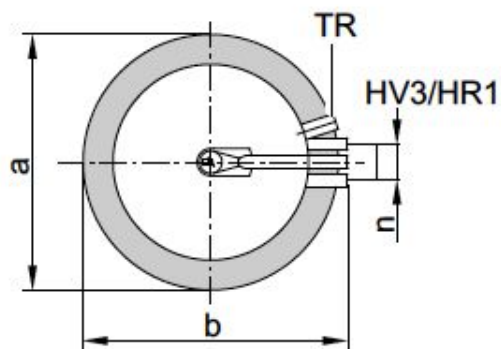
Vitocell 100-E, 400 L



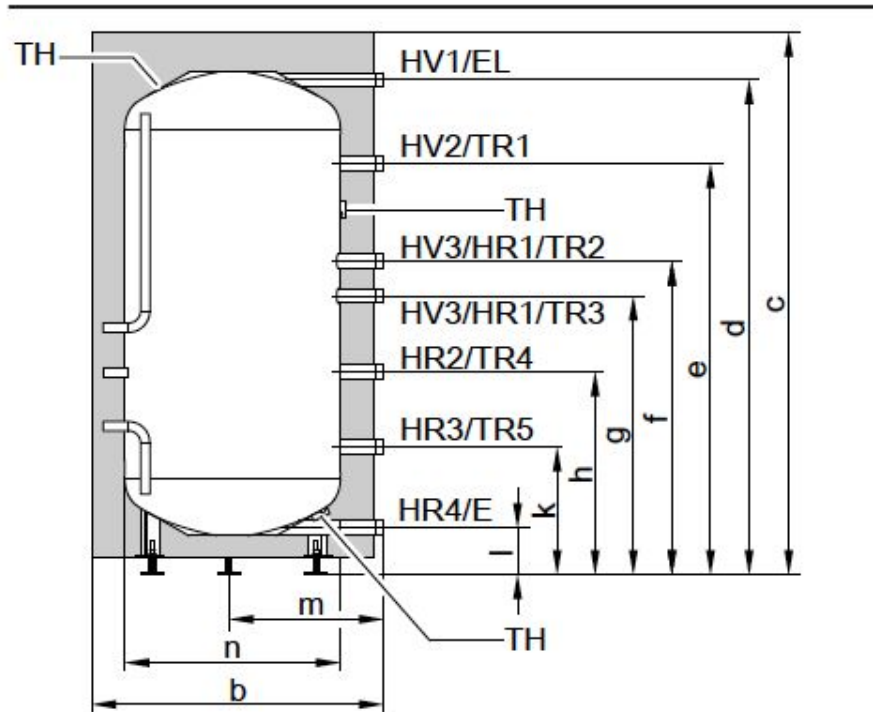
Mittataulukko

Varaajan tilavuus	l		400
Pituus (Ø)	a	mm	859
Leveys	b	mm	885
Korkeus	c	mm	1617
	d	mm	1458
	e	mm	1206
	f	mm	911
	g	mm	806
	h	mm	351
	k	mm	107
	l	mm	455
Ø ilman lämmöneristystä	m	mm	Ø 650
	n	mm	120

- E Tyhjennys
- EL Ilmanpoisto
- HR Lämmityspaluuvesi
- HV Lämmitysmenovesi
- TH Lämpömittarianturin kiinnitys tai lisäanturien kiinnitys (kirstysanka)
- TR Anturitasku varaajan lämpötila-anturia/lämpötilansäädintä varten (sisähalkaisija 16 mm)



Vitocell 100-E, 600, 750 ja 950 L

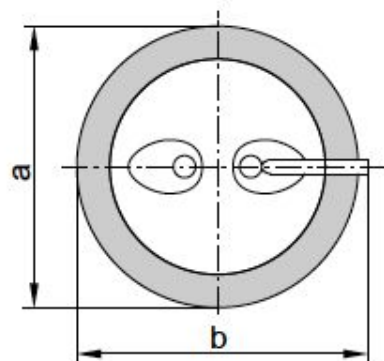


Mittataulukko

Varaajan tilavuus

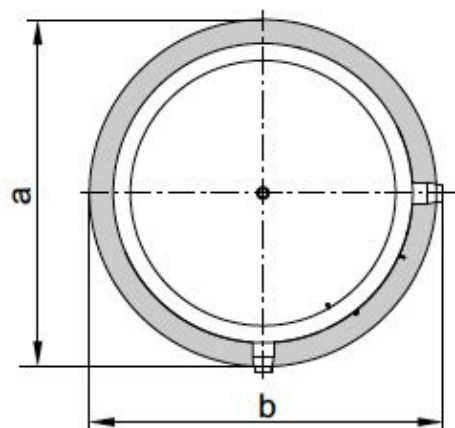
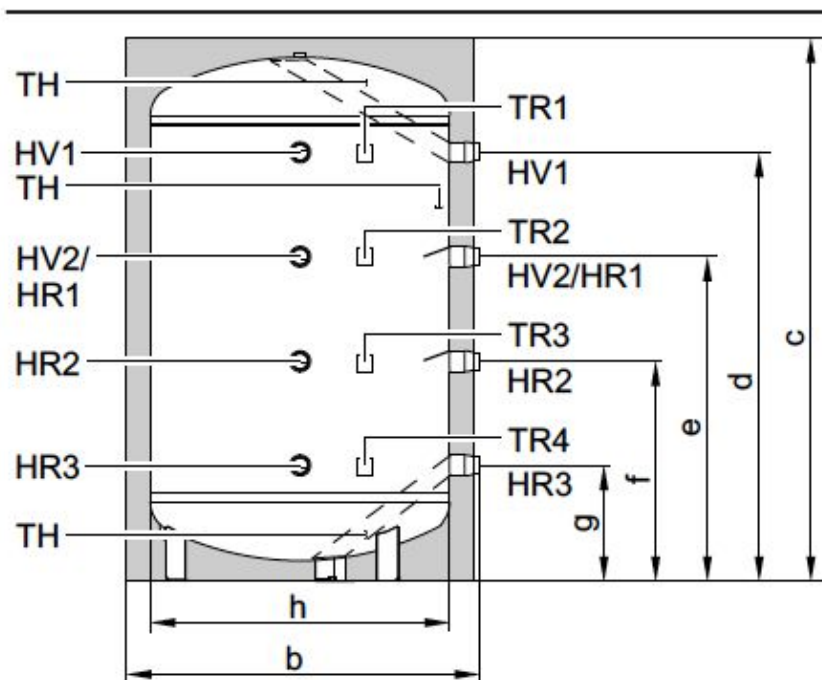
			600	750	950
Pituus (Ø)	a	mm	1064	1064	1064
Leveys	b	mm	1119	1119	1119
Korkeus	c	mm	1645	1900	2200
	d	mm	1497	1777	2083
	e	mm	1296	1559	1864
	f	mm	926	1180	1300
	g	mm	785	1039	1159
	h	mm	598	676	752
	k	mm	355	386	386
	l	mm	155	155	155
	m	mm	565	565	565
	n	mm	Ø 790	Ø 790	Ø 790

Ø ilman lämmöneristystä



- E Tyhjennys
- EL Ilmanpoisto
- HR Lämmityspaluuvesi
- HV Lämmitysmenovesi
- TH Lämpömittarianturin kiinnitys tai lisäanturien kiinnitys (kiristys-sanka)
- TR Kiinnitysjärjestelmä uppoanturien kiinnitykseen varaajavaip-paan. Kiinnitykset kolmelle uppoanturille kiinnitysjärjestelmää kohti.

Vitocell 100-E, 1500 ja 2000 L



Mittataulukko

Varaajan tilavuus

Lämmöneristys

	I	1500		2000	
		vakio (2-osainen)	erittäin tehokas (3-osainen)	vakio (2-osainen)	erittäin tehokas (3-osainen)
Pituus (Ø)	a mm	1310	1400	1310	1400
Leveys	b mm	1385	1430	1385	1430
Korkeus	c mm	2051	2096	2479	2546
	d mm	1513	1513	1953	1953
	e mm	1165	1165	1460	1460
	f mm	816	816	962	962
	g mm	468	468	467	467
Ø ilman lämmöneristystä	h mm	1100	1100	1100	1100

HR Lämmityspaluuvesi (2 yhdellä tasolla)

HV Lämmitysmenovesi (2 yhdellä tasolla)

TH Lämpömittarianturin kiinnitys tai lisäanturin kiinnitys (kiristys-sanka)

TR Kiinnitysjärjestelmä uppoanturien kiinnitykseen varaajavaippaan. Kiinnitykset kolmelle uppoanturille kiinnitysjärjestelmää kohti.