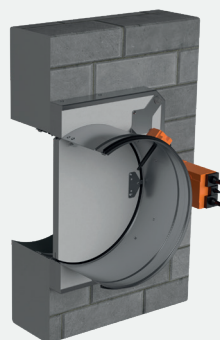


PALOPELTI UVAF-M

Asennusohje

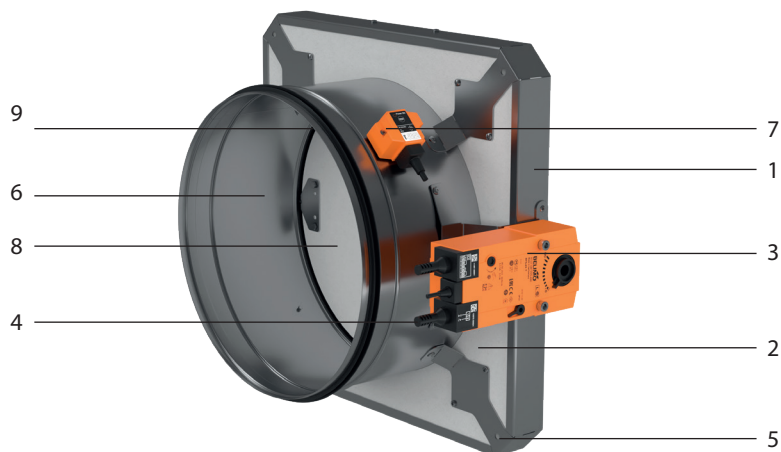


FI

SISÄLTÖ

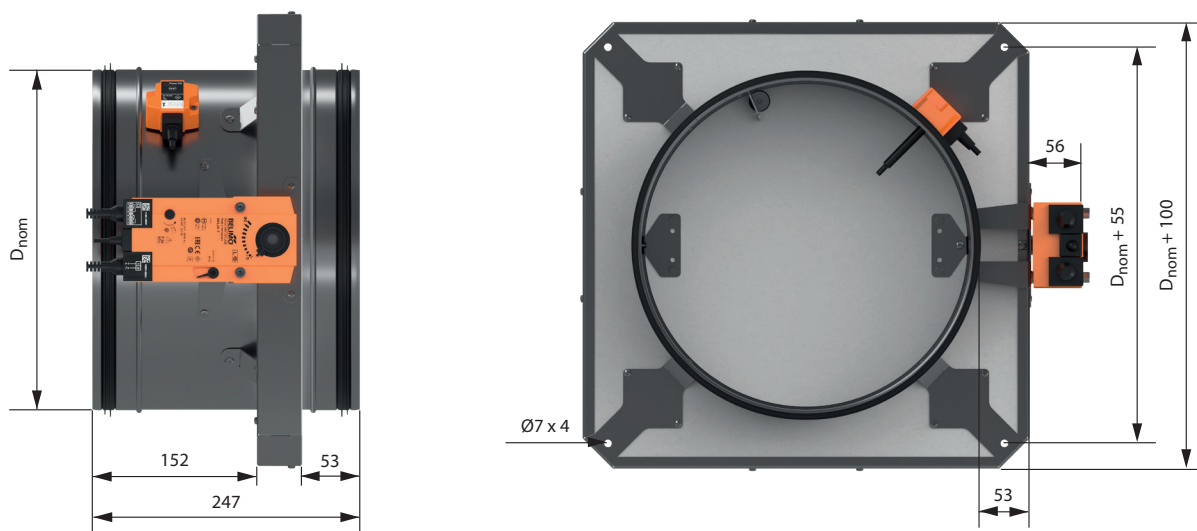
1. RAKENNE JA MITAT	3
2. ASENNUSTAVAT	4
2.1. Kivirakenteinen väliseinä (EI 60)	4
2.2. Kevyt väliseinä (EI 60)	5
2.3. Kivirakenteinen välipohja (EI 60)	6
2.4. BFL230-T / BFL24-T toimilaitteiden kytkennät	7
3. TURVALLISUUSVAATIMUKSET	8
4. VINKKEJÄ ASENNUKSEEN	9
5. KÄYTÖN AIKAISET TARKASTUKSET	12

1. RAKENNE JA MITAT



1 – metallinen kehys, 2 – palonkestävä laippa, 3 – 24V / 230V toimilaite, 4 – toimilaitteen kaapelit, 5 – kiinnitysreiät, 6 – metallinen vaippa, 7 – 72 °C termosensori, 8 – sulkulevy, 9 – tiiviste

UVAF-M palopelti on saatavilla kuudessa koossa: Ø100, Ø125, Ø160, Ø200, Ø250 and Ø 315 mm



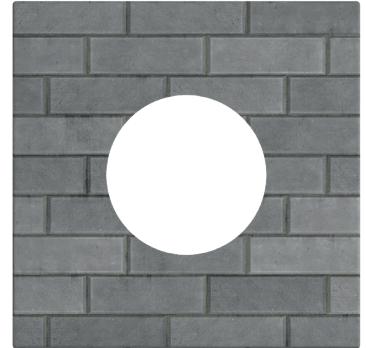
Vapaa ala, jota tarvitaan ilmavirran määrittämiseen halutun ilman nopeuden perusteella:

Vapaa ala, m ²	100	120	160	200	250	315
Ø, mm	0,004	0,0075	0,015	0,025	0,04	0,068

2. ASENNUSTAVAT

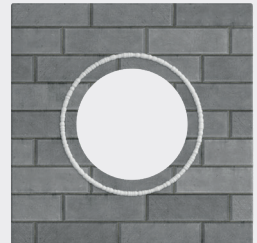
2.1. Kivirakenteinen väliseinä (EI 60)

1. Rigid walls can be made of concrete, aerated concrete or plaster.
Minimal required thickness of the wall – 100 mm, minimal fire resistance classification – EI 90.
Diameter of the prepared installation opening should be 5...10 mm larger than nominal diameter D_{nom} of the UVAF-M damper.

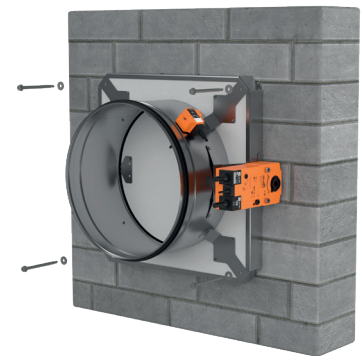
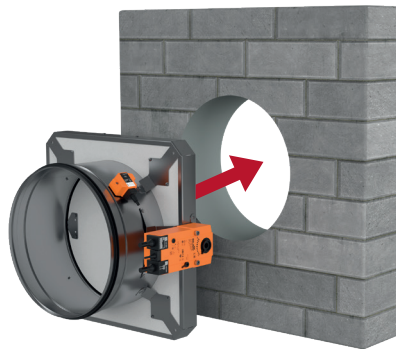


Asennusaukon ympärille tulee levittää palonkestävää tiivistemassaa (palon-kesto min. 4 tuntia) seinän ja pellin asennuslaipan välisen raon tiivistämiseksi.

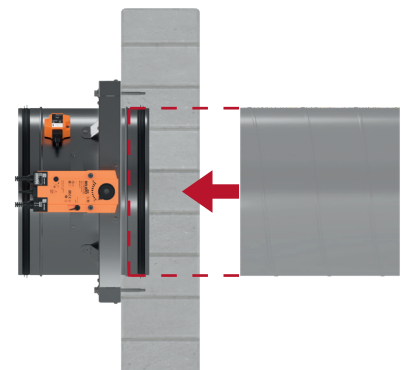
Tiivistemassa tulee levittää suoraan seinälle asennusaukon ympärille noin 25 mm etäisyydelle aukon reunasta. Palonkestävää tiivistemassaa on levitettävä minimissään noin 10 mm leveydeltä (päävaatimus on, että massaa on riittävästi raon tiivistämiseen).



2. Asenna UVAF-M-pelti asennus-aukkoon ennen tiivistemassan kuivumista. Varmista, että pellin akseli on vaakasuorassa. Kiinnitä palopelti asennus-aukkoon seinämateriaaliin sopivia kiinnikkeitä käyttäen (esim. ankuripultteja ja aluslevyjä M6).



3. Liitä ilmastointikanava palopellin tiivisteyhteeseen.
Ilmastointikanava on liitettävä tiiviisti palopellin vaipan pullistumaan asti.

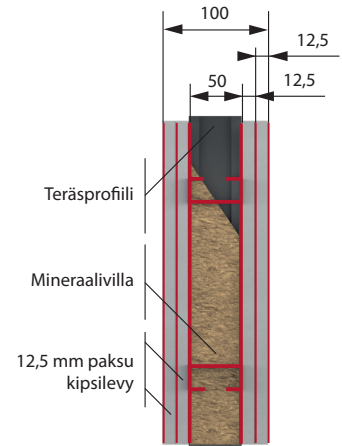


2.2. Kevyt väliseinä (EI 60)

1. Kevytväliseinä, johon palopelti voidaan asentaa, tulee minimissään olla 100 mm paksu kipsilevyseinä.

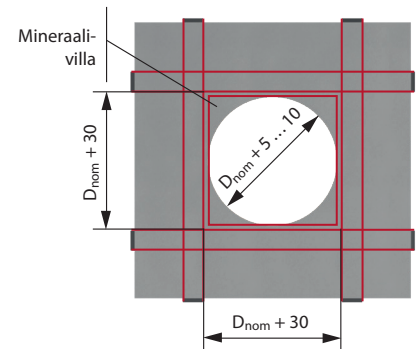
Seinän rakenne koostuu teräsrunosta, jonka molemminpuolin on kaksi kerrosta minimissään 12.5mm paksuja kipsilevyjä (luokka F).

Seinä on eristetty 50 mm kivivillalla (minimitiheys 100 kg/m³).



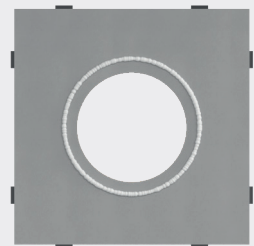
2. Tee aukko, joka on halkaisijaltaan 5...10 mm suurempi kuin UVAF-M palopellin halkaisija D_{nom}.

Asennusaukon ympärille tulee asentaa lisäteräsrunko, jonka sisämitta on D_{nom} + 30 mm. Metallirungon sisällä oleva alue tulee täyttää 50 mm kivivillalla (minimitiheys 100 kg/m³).



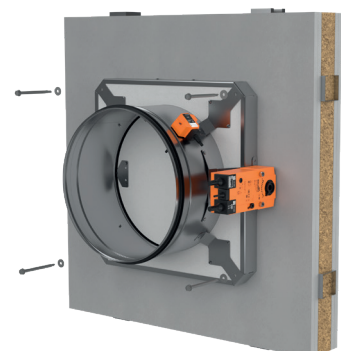
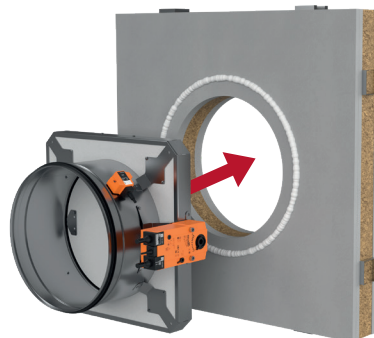
Asennusaukon ympärille tulee levittää palonkestävää tiivistemassaa (palon-kesto min. 4 tuntia) seinän ja pellin asennuslaipan välisen raon tiivistämiseksi.

Tiivistemassa tulee levittää suoraan seinälle asennusaukon ympärille noin 25 mm etäisyydelle aukon reunasta. Palonkestävää tiivistemassaa on levitettävä minimissään noin 10 mm leveydeltä (päävaatimus on, että massaa on riittävästi raon tiivistämiseen).



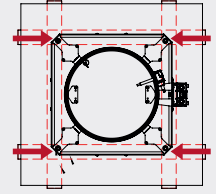
3. Asenna UVAF-M-pelti asennus-aukkoon ennen tiivistemassan kuivumista. Varmista, että pellin akseli on vaakasuorassa.

Kiinnitä palopelti asennus-aukkoon sopivia kiinnikkeitä käyttäen (itseporautuvia ruuveja ja aluslevyjä Ø7 mm reikiin) seinämateriaalin mukaan. Huomioi taustalla oleva teräsranka.

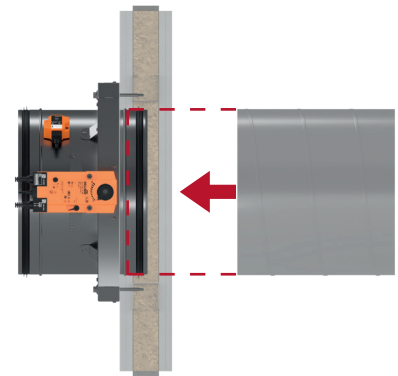




Varmista, että kiinnikkeet on kiinnitetty asennusaukon ympärille erityisesti tätä varten asennettuun teräsrunkoon.

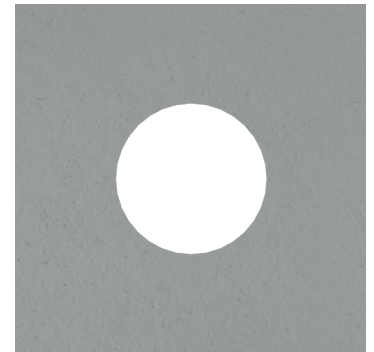


- Liitä ilmastointikanava palopellin tiivisteyhteeseen.
Ilmastointikanava on liitettävä tiiviisti palopellin vaipan pullistumaan asti.



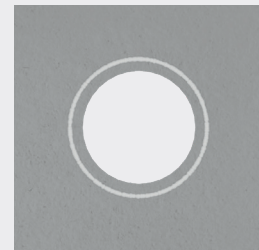
2.3. Kivirakenteinen välipohja (EI 60)

- Välipohja, johon vaakasuora asennus voidaan tehdä, on oltava minimissään 150 mm paksu teräsbetoni- tai ontelolaatta, joka paloluokka on minimissään EI 120. Asennusta varten tehtävän aukon tulee olla halkaisijaltaan 5...10 mm suurempi kuin UVAF-M palopellin halkaisija Dnom.



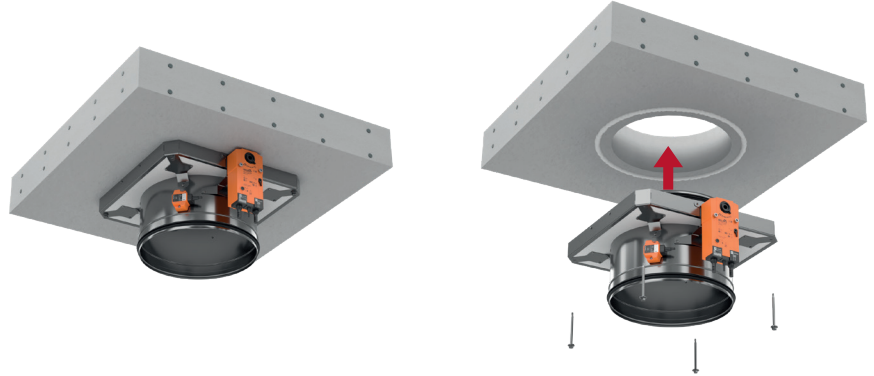
Asennusaukon ympärille on pakollista asentaa palonkestävää saumaus-massaa (palonkestävä silikoni, jolla minimaalinen paloreaktio D-s1,d1) tiivistämään välipohjan ja pellin asennuslaipan välinen rako.

Tiivistemassa tulee levittää suoraan seinälle asennusaukon ympärille noin 25 mm etäisyydelle aukon reunasta. Palonkestävää tiivistemassaa on levitettävä minimissään noin 10 mm leveydeltä (päävaatimus on, että massaa on riittävästi raon tiivistämiseen).

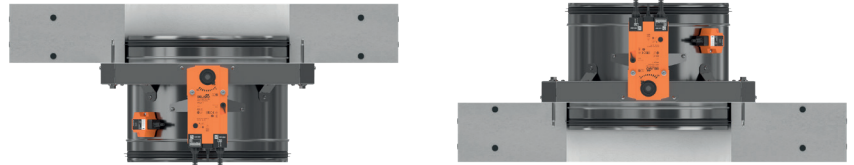


2. UVAF-M palopelti on asennettava paikoilleen ennen kuin palonkestävä saumausmassa kuivuu.

Käytä asennukseen katto/ lattiatyypille sopivia kiinnikkeitä (esim. ankkuripultteja ja aluslevyjä M6).



3. Palopellin voi asentaa väli-pohjan molemmin puolin (kattoon tai lattiaan).



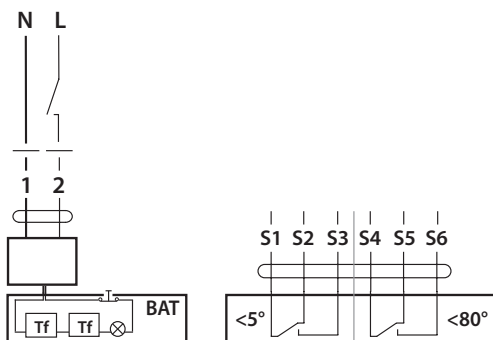
2.4. BFL230-T / BFL24-T toimilaitteiden kytkennät

Palopelti on varustettu jousipalautteisella toimilaitteella sekä termosensorilla, joka laukeaa 72 °C lämpötilassa.

Johdotuskaavio

AC 230 V, auki/kiinni

Apukytkin

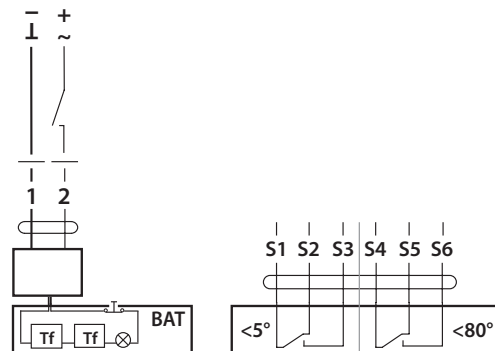


Johtojen värit:

1 = sininen
2 = ruskea
S1 = violetti
S2 = punainen
S3 = valkoinen
S4 = oranssi
S5 = vaalean-punainen
S6 = harmaa
Tf: Lämpösulake

AC/DC 24 V auki/kiinni

Apukytkin



Johtojen värit:

1 = musta
2 = punainen
S1 = violetti
S2 = punainen
S3 = valkoinen
S4 = oranssi
S5 = vaalean-punainen
S6 = harmaa
Tf: Lämpösulake

3. TURVALLISUUSVAATIMUKSET

			
Käytä suojakäsineitä Suojakäsineet suojaavat käsiä teräviltä esineiltä ja kuumilta pinnoilta.	Käytä suojakypärää Suojakypärä suojaa päähän kohdistuneilta iskuilta. Lisäksi kypärän suojalasit suojaavat silmiä. Mikäli kypärässä ei ole suojalaseja, käytä irrallisia suojalaseja.	Käytä turvajalkineita Oikeanlaiset turvajalkineet suojaavat jalkateriä niihin kohdistuvilta iskuilta ja teräviltä esineiltä. Lisäksi ne ehkäisevät liukastumista.	Suojavarusteiden vääränlainen tai puutteellinen käyttö voivat johtaa vakaviin vaaratilanteisiin.

Noudata työturvallisuusmääräyksiä sekä yleisiä turvallisuusmääräyksiä.

Henkilökohtaisia suojavarusteita on käytettävä seuraavissa töissä: palopellin sähköasennus, palopellin mekaaninen liitântä kanavajärjestelmään ja kaikenlaiset huolto- tai kunnossapitotyöt.

On tärkeää käyttää palopeltiä vain oikeaksi määrätyillä tavoilla:

- Palopellit voidaan asentaa tulo- ja poistokanaviin. Raitis- ja jäteilmakanavissa on lämpötiloihin liittyviä rajoituksia.
- Palopeltiä ei saa käyttää, jos se ei täytä tässä ohjeessa määritettyjä valmistajan asennusvaatimuksia.
- Kaikki muutokset palopeltiin ja sen rakenteeseen ovat ehdottomasti kiellettyjä. Varaosina saa käyttää vain valmistajan toimittamia varaosia.
- Vain ammattitaitoinen henkilö saa huoltaa palopeltiä ja vaihtaa siihen osia.

4. VINKKEJÄ ASENNUKSEEN

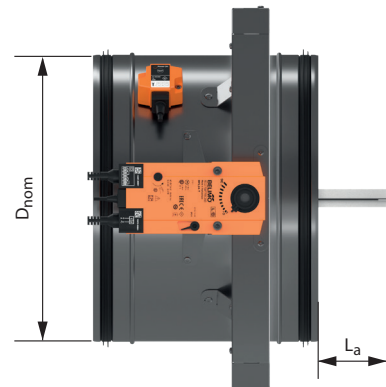
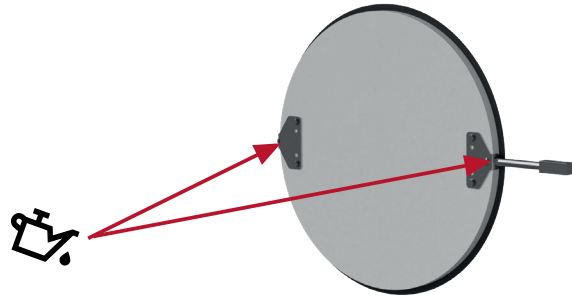


Ennen asennuksen aloittamista on jokainen palopelti tarkastettava asennuksesta vastaavan henkilön toimesta!

Asennuksen valmistelun tulee sisältää seuraavat vaiheet:

1. Tarkista, sulkeutuuko sulkulevy ilman ylimääräistä kitkaa katkaisemalla sähkönsyöttö, ja palaako se avoimeen asentoon palauttamalla sähkönsyöttö. Jos ylimääräistä kitkaa ilmenee, voitele pyörimiskohdat oheisen kuvan mukaisesti käyttämällä sopivaa määrää voiteluainetta:
2. Otathan huomioon, että palopeltin joiden halkaisija on 200 mm tai suurempi, sulkulevy tulee kanavaan alla kuvatun mukaisesti:

D_{nom} , mm	L_a , mm
100	0
120	0
160	0
200	13
250	38
315	71



3. Palopellit toimitetaan sulkulevy kiinni asennoissa. **Jos palopelti asennetaan siten, että asennuksen aikana sulkulevy on auki, voi tästä seurata sulkulevyn epätäydellinen sulkeutuminen tai jopa vaurio!** Sulkulevyn asentoa voidaan tarkastella toimilaitteen vaipassa olevista merkinnöistä: 0° tarkoittaa että sulkulevy on kiinni, 90° tarkoittaa, että sulkulevy on auki:

a – Jos virtalähdettä ei ole saatavilla, käyttömekanismia voidaan käyttää manuaalisesti pyörittämällä jousia mukana toimitetulla käsiveivillä ja lukita se haluttuun asentoon. Se voidaan avata manuaalisesti tai automaattisesti kytkemällä syöttöjännite.

b – Vipu terän asennon lukitsemiseksi.

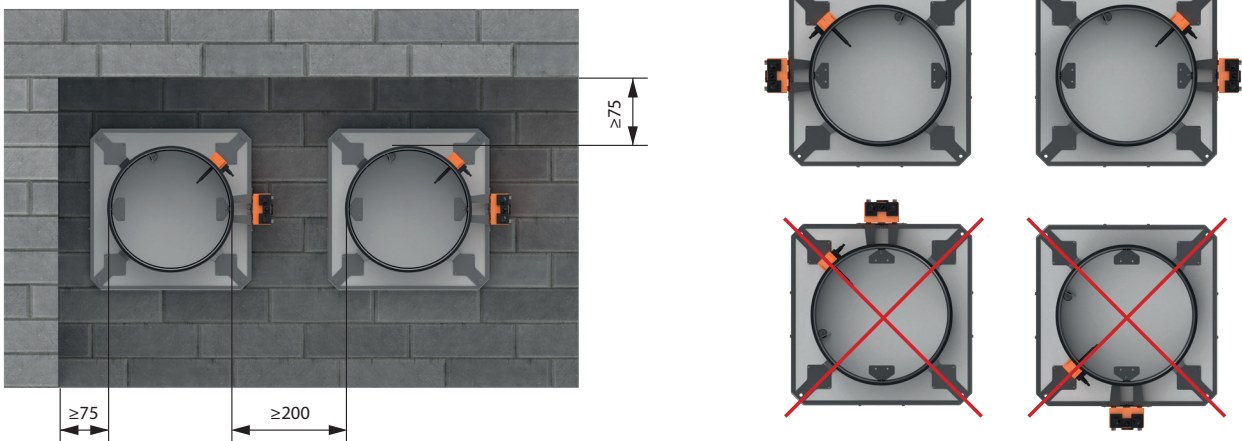


4. Suojaa palopellin mekanismit asennuksen aikana (jos eivät ole valmiiksi suojautut) muovikalvolla tai muulla materiaalilla, jotta ne eivät pääse tukkeutumaan rakennuspölystä ja muista materiaaleista.



Palopellit tulee asentaa siten, että niihin ei kohdistu tai siirry mitään kuormaa ympäröivistä kanavista ja rakenteista!

5. Asennettaessa useampia palopeltejä lähelle toisiaan, peltien vaippojen välinen etäisyys ei saa olla pienempi kuin 200 mm. Myös etäisyys seinään, kattoon tai muihin rakenteisiin pitää olla vähintään 75 mm. Toimilaitteelle suosittelemme jätettäväksi tilaa vähintään 300 mm. **Sulkulevyn akselin saa asentaa vain vaakasuoraan!**



6. On tärkeää, että palopellin kiinnittäminen rakenteeseen tapahtuu rakennetyyppiin sopivilla kiinnikkeillä (esim. kevytbetoni-, kipsilevy-, betoniseinä). Oikeita kiinnikkeitä valitessa on tärkeää huomioida myös palopellin paino:

Ø, mm	m, kg
100	3.3
120	3.7
160	4.3
200	5.0
250	6.0
315	7.4

7. Kun palopelti on täysin asennettu ja tarkastettu, varmista, että sulkulevy jää normaaliin työ-asentoonsa eli AUKI. Sulkulevyn asento voidaan määrittää toimilaitteen asennetun osoittimen avulla:

0° - sulkulevy KIINNI

90° - sulkulevy AUKI



8. Otathan huomioon, että kaikkia EU:n ja paikallisia työturvallisuus- ja paloturvallisuusstandardeja on noudatettava asennuksen aikana.



PALOPELLIN ASENNUKSEN JÄLKEEN ON SUORITETTAVA ASENNUKSEN OMAVALVONTA!

Jos yhdessäkään alla olevista kohdista on epäkohta, on palopellin hyväksyminen toimintakuntoiseksi ehdottomasti kielletty:

- Tarkastusluukkuun (palopellin omaan tai kanavassa palopellin yhteydessä olevaan) ei pääse käsiksi;
- Palopellin sulkulevy on lukittuna auki asentoon;
- Palopellin rakenne tai akseli on vahingoittunut tai vääntynyt asennuksen aikana;
- Palopelti on asennettu ilman tämän dokumentin ohjeita;
- Asennuksessa käytetyt kiinnikkeet estävät palopellin sulkulevyn sulkeutumisen;
- Palopellin ja seinän tai välipohjan väliin on jätetty rako;
- Palopellin pinnalla on rakennusjätettä tai pölyä;
- Toimilaitte on kytkemättä tai löysästi kiinnitetty;
- Palopellin läpi kulkee johtoja.

5. KÄYTÖN AIKAISET TARKASTUKSET

EN 15650 standardin mukaisesti on pakollista, että palopellit tarkastetaan vähintään kaksi kertaa vuodessa. Alla on lista, jonka KOMFOVENT suosittelee tarkastuslistaksi.

Tarkastusvuosi	Vuosi 1	Vuosi 2	Vuosi 3	Vuosi 4	Vuosi 5
Tarkastuspäivämäärä	01.01.21				
Tarkastaja					

Asennuspäivä

Tarkastanut / pvm:

Hyväksynyt / pvm:

PALOPELLIN KAUSITTAISEN TARKASTUKSEN TULOKSET

Palopellin laitetunnus		01		
Sijainti		Huone 121		
Palopellin tyyppi ja koko		UVAF-M-315		
Asennettu seinään (w) tai välipohjaan (s) seinän/välipohjan paksuus		W100		
Pääsy pellille huoltoa varten		Kyllä		
Asennettu valmistajan ohjeiden mukaisesti		Kyllä		
Palopelti toimii oikein		Kyllä		
Palopellin puhtaus (kerääntynyttä pölyä, likaa)		Ei ole		
Kaikkien liikkuvien osien voitelu (tehty/ei tehty)		Tehty		
Palopellin kunto (korroosiota, ruostetta)		Ei ole		
Termosensori vaihdettu		Ei ole		
Onko palopellissä vaurioita tai muutoksia?		Ei ole		
Ovatko sulkulevy ja tiivisteet vahingoittumattomia?		Kyllä		
Asennonosoittimien johdotus kunnossa ja kytketty?		Kyllä		
Toimilaitteen johdotus kunnossa ja kytketty?		Kyllä		
Sulkeutumistesti läpäisty / hylätty		Läpäisty		
Näyttääkö asennonosoitin pellin sulkeutumisen?		Kyllä		
Palopelti jätetty AUKI asentoon		Kyllä		
Tarkastusvuosi	1	x		
	2			
	3			
	4			
	5			
Kommentit				

Valmistaja:
SIA KOMFOVENT
Bukaišu iela 1,
LV-1004, Riika, Latvia info.
lv@komfovent.com www.
komfovent.com

Edustus Suomessa:
KOMFOVENT Oy
Muuntotie 1 C,
01510, Vantaa
toimisto@komfovent.com
www.komfovent.fi