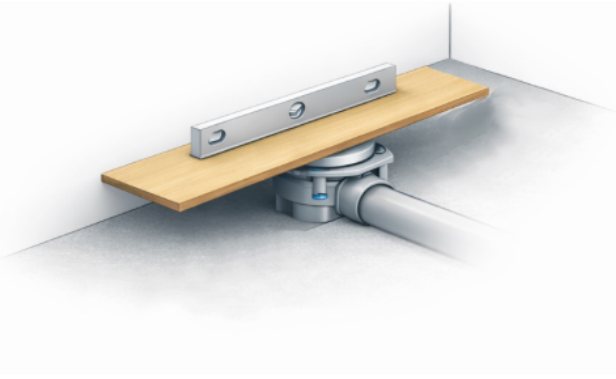


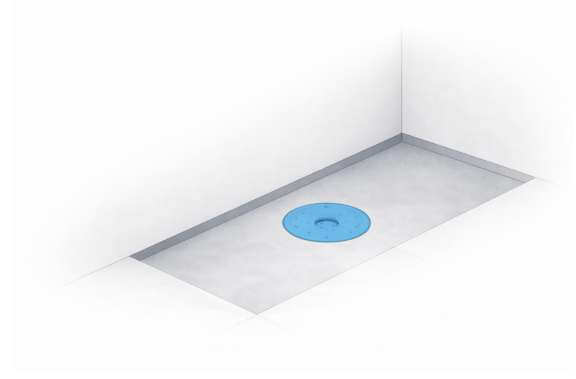
ENERLINE® LAATTAKANNEN ASENNUSOHJE

Linjalattiakaivon kannen asennus tulee suorittaa aina ammattilaisen toimesta. Valumuotti toimitetaan Enerline kaivonkannen mukana, eikä sitä tarvitse tilata erikseen.

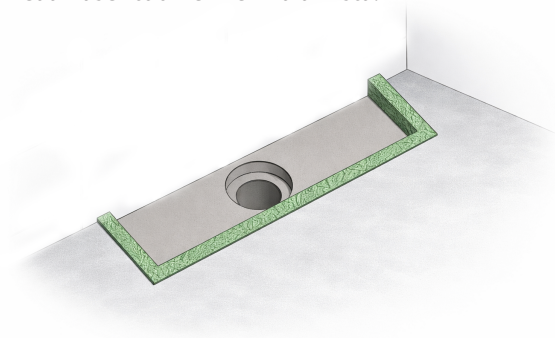
Valumuotin syvyys on 21 mm. Asennus on tehtävä valmistajan ohjeiden mukaisesti, jotta kansi ja valumuotti muodostavat rakenteellisesti kestävä ja tiiviin kokonaisuuden.



1. Mittaa valumuotin keskikohta ja ruuvaa ohjurikiekko siihen. Asenna valumuotti haluamaasi kohtaan ja keskitä muotissa oleva ohjuri kaivon päälle. Tue muotti oikeaan asentoon ennen valamista.



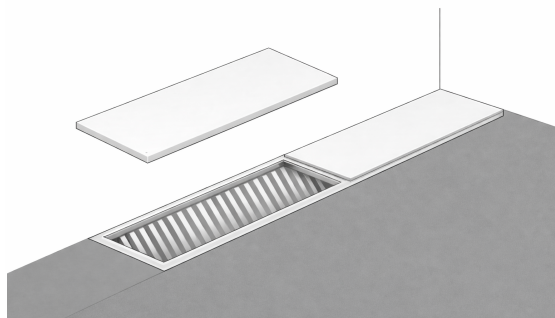
2. Vala lattia muotti paikallaan. Poista muotti valun jälkeen kaivon päältä.



3. Tee vedeneristys suoraan valun päälle.



4. Kiinnitä Enerline-kouru laastilla vedeneristeen päälle niin, että laattalattia ja kehys ovat samalla tasolla (paina tasaisesti, jotta kehys kiinnittyy kunnolla). Halutessasi voit levittää pohjaan primer-tartuntapohjustetta.



5. Laatoita kansimuotti lattialeistoilla ja säädä laatta oikealle korkeudelle kiinnityslaastin avulla.