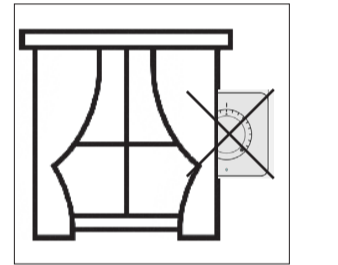
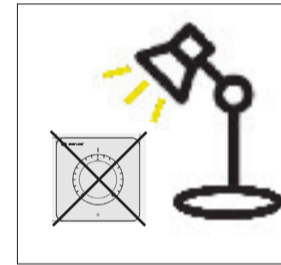
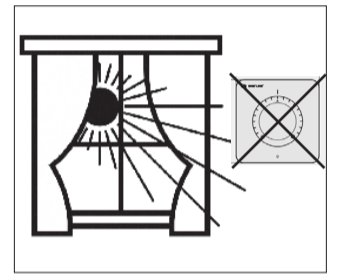
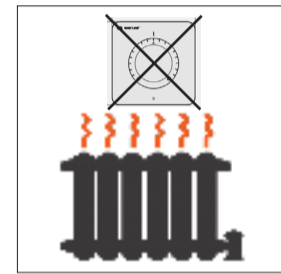
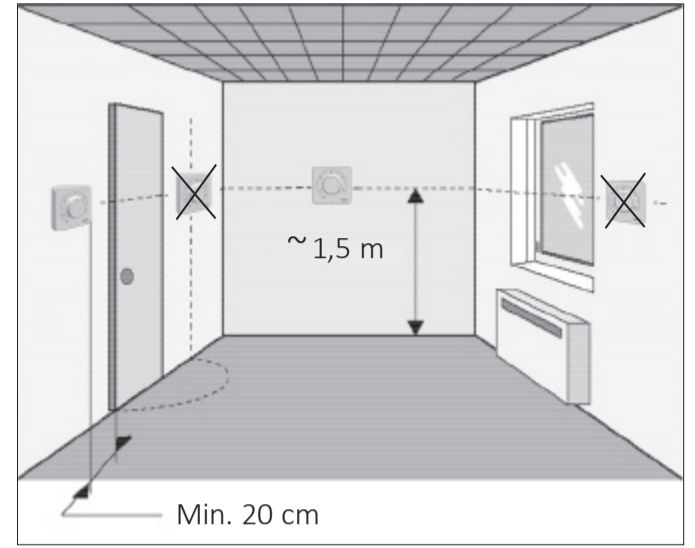
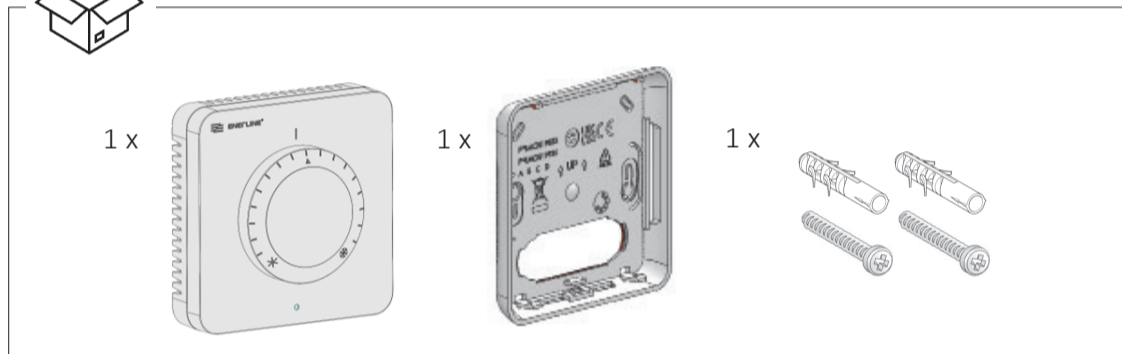


# Silent plus

Langallinen  
huonetermostaatti 24/230V  
Sisältää lattia-anturin



- 24/230V ~
  - NO/NC
  - 
  -
- EN** Wired electronic room thermostat
  - FI** Langallinen huonetermostaatti
  - SV** Trådbunden elektronisk rumstermostat



EN

## Safety warnings and operating instructions

This product should be installed by a qualified professional according to all applicable regulations and standard. All instructions in this Installation & Operation manual should be observed when working with the thermostat. Failures due to improper installation, improper use or poor maintenance are voiding manufacturer liability.

Before starting work disconnect power supply!  
All installation and wiring work related to the thermostat must be carried out only when de-energized.  
The thermostats are neither splash- nor drip-proof. Therefore, they must be mounted at a dry place.

FI

## Turvavaroitukset ja toimintaohjeet

Tämän tuotteen tulee asentaa pätevä ammattilainen kaikkien sovellettavien määräysten ja standardien mukaisesti. Kaikkia tämän asennus- ja käyttöohjeen ohjeita on noudatettava työskennellessä termostaatin kanssa. Väärästä asennuksesta, väärästä käytöstä tai huollosta johtuvat vikat mitätöivät valmistajan vastuun.

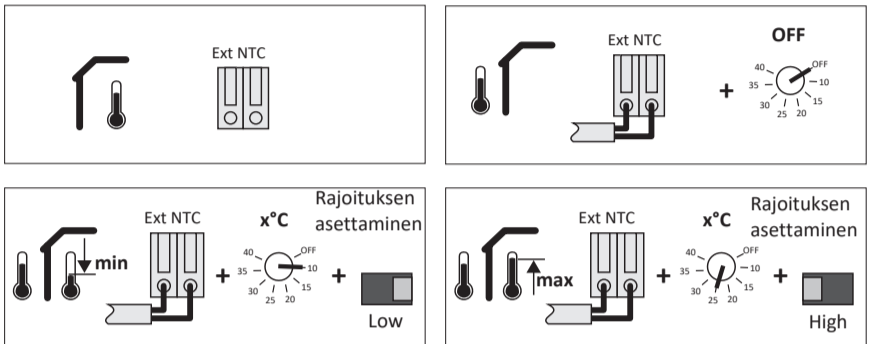
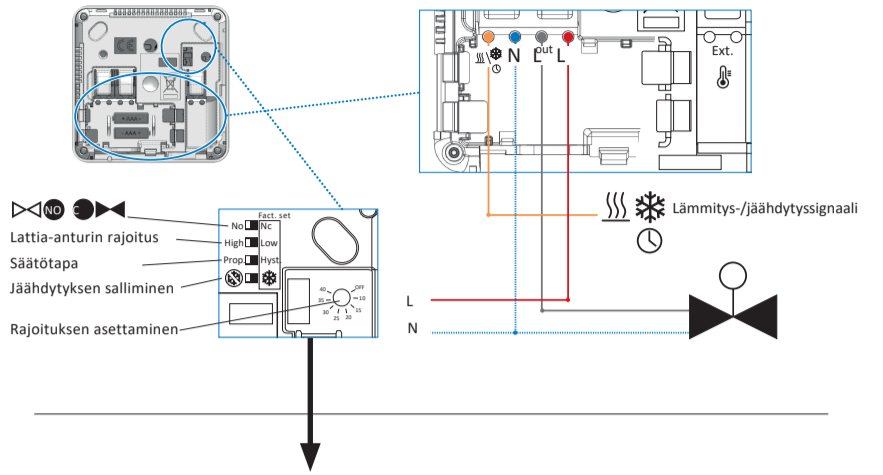
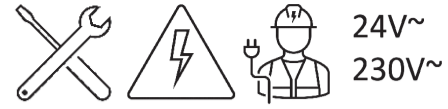
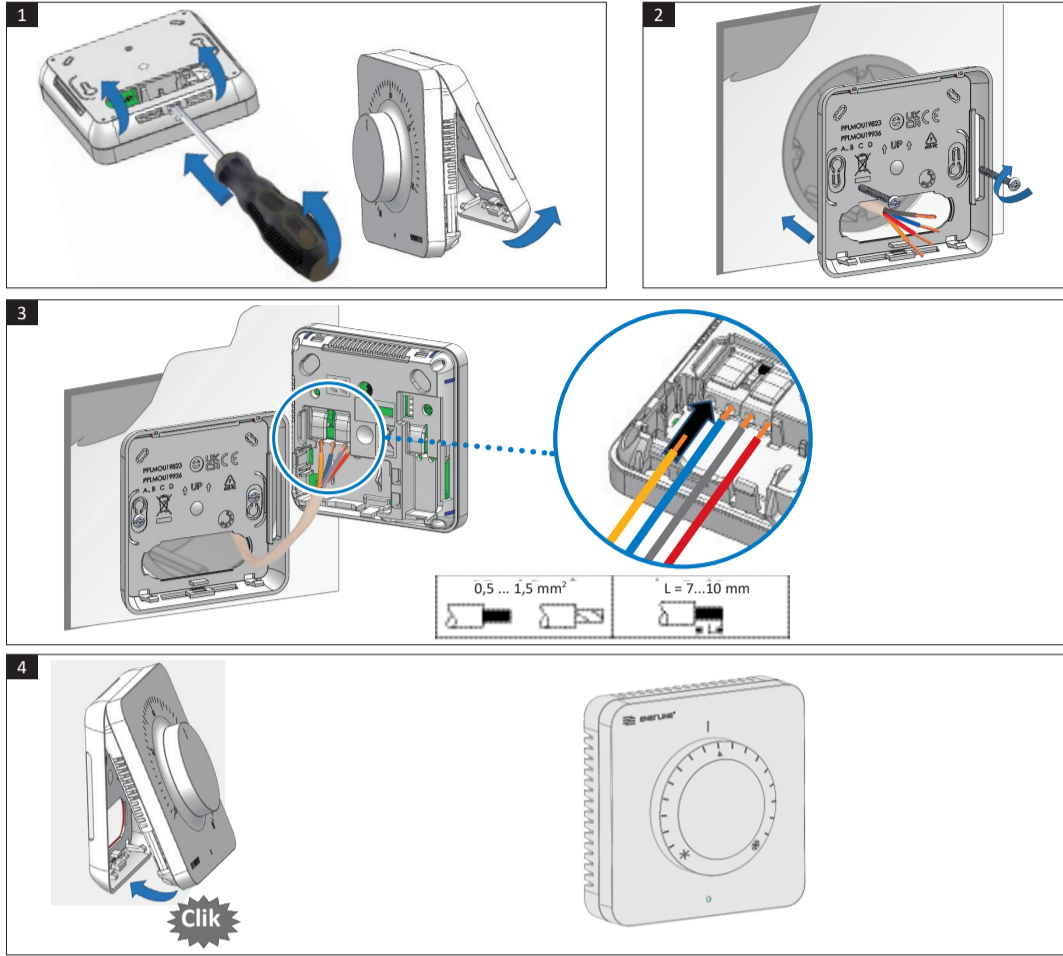
Irrota virtalähde ennen työn aloittamista!  
Kaikki termostaattiin liittyvät asennus- ja johdotustyöt on suoritettava vain jännitteettömässä tilassa.  
Termostaatit eivät ole roiske- tai tippumiskestäviä. Siksi ne on asennettava kuivaan paikkaan.

SV

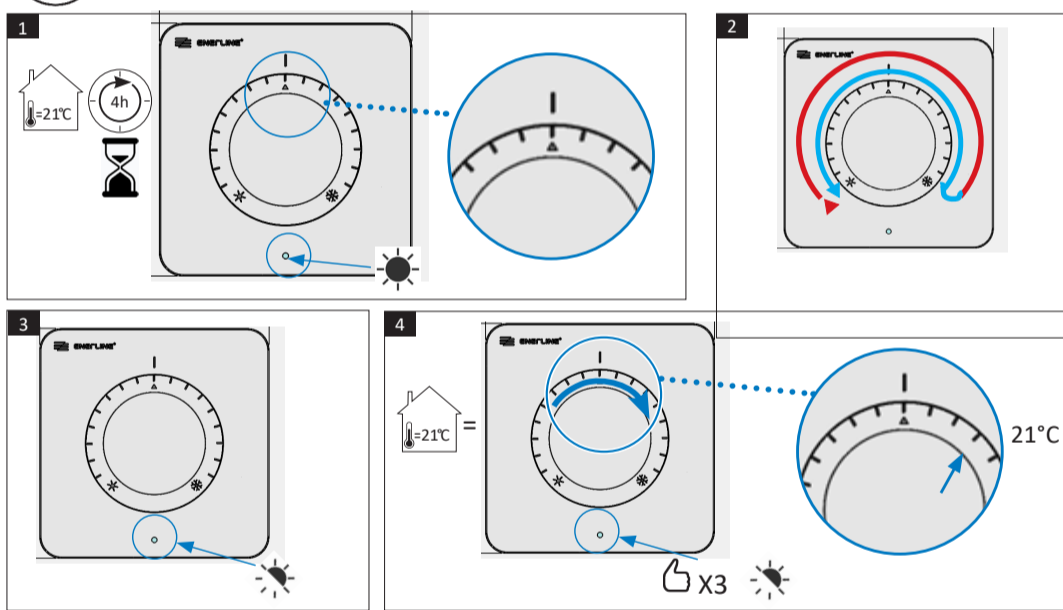
## Säkerhets- och driftsvisningar

Denna produkt bör installeras av en kvalificerad professionell i enlighet med alla tillämpliga regler och standarder. Alla instruktioner i denna installations- och bruksanvisning bör följas när du arbetar med termostaten. Fel på grund av felaktig installation, felaktig användning eller dåligt under-håll upphäver tillverkarens ansvar.

Koppla bort strömförsörjningen innan arbetet påbörjas! Allt installations- och ledningsarbete relaterat till termostaten får endast utföras när den är späningsatt. Termostaterna är varken stänk- eller droppsäkra. Därför måste de monteras på en torr plats.



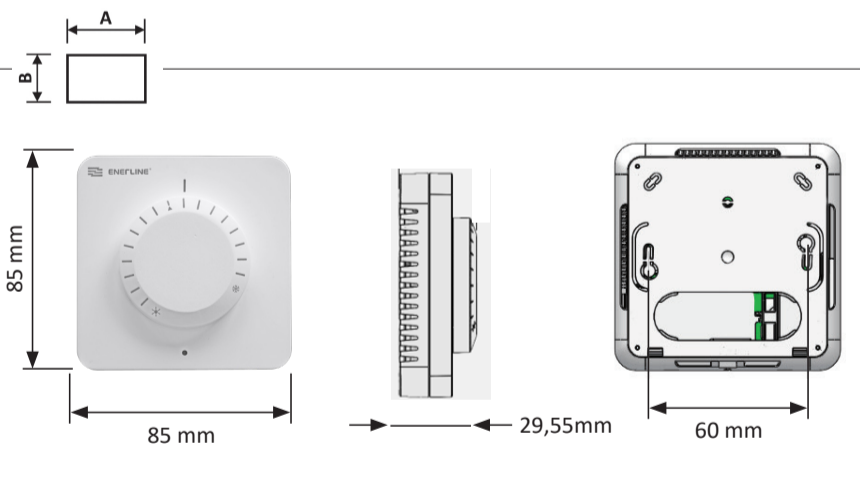
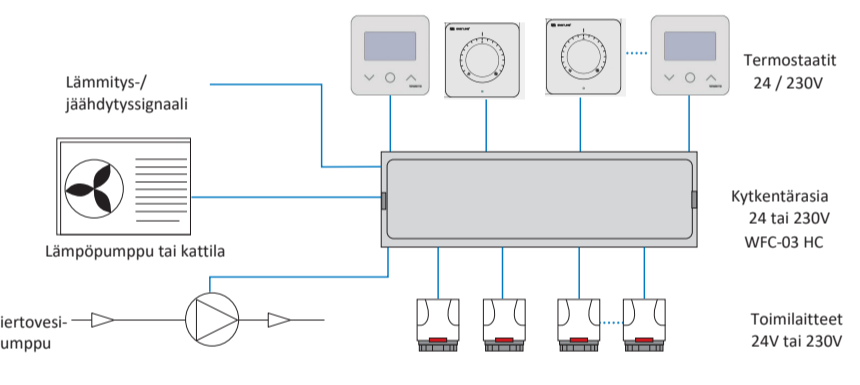
**KALIBROINTIOHJE (vain tarvittaessa)**



Valomerkin selostus:	Kun valo päällä -> Hakee lämpötilaa Kun valo poissa päältä -> Lämpötila saavutettu
Ympäristö:	0°C - +40°C
Käyttölämpötila	0°C - +40°C
Kuljetus- ja varastointilämpötila	-10°C - +50°C
IP-luokitus	IP30
Suojausluokka	Luokka II
ERP tehokkuusluokitus	Taso IV
Lämpötilan tarkkuus	0.1°C
Lämpötilan säätöalue	+7°C - +30°C (0.5°C pykälä. Viivojen väli 1°C, rullan vastuspykälä 0,5 °C)
Jäätymisenesto	+7°C
Säätötapa	Suhteellinen ohjaus 2°C (sykli=20min) tai Hystereesi ± 0.6°C
Virtalähde	24V/240VAC 50Hz
Virransyöttö ja kuorma	Live Triac, NO tai NC 24VAC: Max. 5 toimilaitetta (1,6W / toimilaite) 230VAC: Max. 8 toimilaitetta (1,8W / toimilaite) Virtapiikki : 4A max
Anturi	Sisäänrakennettu ja/tai ulkoinen anturi NTC10kohm 25°C

**Silent plus**

Järjestelmän lisävarusteet ja kytkentämahdollisuudet



Tämän asiakirjan kuvaukset ja valokuvat ovat esimerkinomaisia ja havainnollistavia esimerkkejä. Heatco Finland Oy pidättää oikeuden tehdä tuotteisiinsa teknisiä ja suunnitteluun liittyviä parannuksia ilman ennakoimattomia muutoksia. Heatco Finland vastustaa täten kaikkia Heatco Finlandin ehtoista poikkeavia tai niitä täydentäviä ehtoja, jotka sisältyvät missä tahansa muodossa olevaan ostajaviestintään, ellei niitä ole hyväksytty Heatco Finlandin toimihenkilön allekirjoittamalla kirjallisella sopimuksella.

2012/19/EU: Tällä symbolilla merkityjä tuotteita ei saa hävittää lajittelemattomana yhdyskuntajätteenä Euroopan unionissa. Asianmukaista kierrätystä varten palauta tämä tuote paikalliselle tavaran toimittajallesi oston yhteydessä tai hävitä se niille varatuissa keräyspisteissä. Lisätietoja on osoitteessa: [www.heatco.fi](http://www.heatco.fi)

