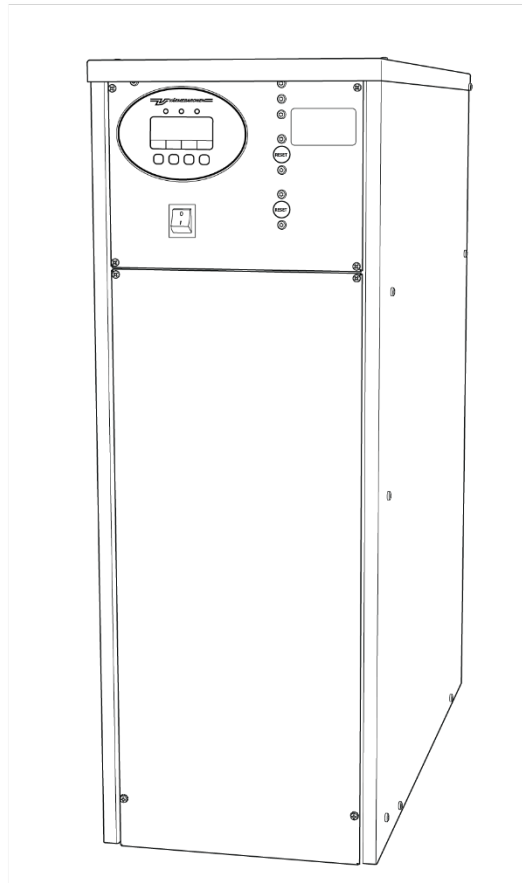


# OPAS

## Käyttö ja asennus



## 7-portaiset sähkökattilat EP26 E ja EP42 E

# Sisältö

<b>1. Tietoja oppaasta .....</b>	<b>2</b>
1.1. Tietoja käyttöoppaasta .....	2
1.2. Tietoja asennusoppaasta .....	2
1.3. Symbolien selitykset .....	2
1.4. Vastuuvapauslauseke .....	2
<b>2. Käyttöopas .....</b>	<b>3</b>
2.1. Turvallisuus .....	3
2.2. Asennuksen tiedot .....	4
2.3. Yhteenveto .....	5
2.4. Toiminnot ja asetukset .....	6
2.4.1. Näyttö .....	6
2.4.2. Valikossa liikkuminen .....	7
2.4.3. Lämpötilaa säätelevät toiminnot .....	8
2.4.4. Suojaustoiminnot .....	8
2.4.5. Hälytykset, varoitukset ja rajoitukset .....	9
2.5. Valinnaiset toiminnot .....	10
2.6. Vianetsintä .....	11
2.6.1. Hälytyksen, varoituksen tai rajoituksen kuittaaminen .....	12
<b>3. Asennusopas .....</b>	<b>13</b>
3.1. Turvallisuus .....	13
3.2. Asennus .....	14
3.2.1. Asennuksen yleiskatsaus .....	14
3.2.2. Valmistelut .....	14
3.2.3. Kattilan asentaminen .....	15
3.2.4. Putkiston asentaminen .....	16
3.2.5. Sähkön asentaminen .....	18
3.2.6. Valikot ja asetukset .....	24
3.3. Asennuksen jälkeen .....	28
3.3.1. Rekisteröinti .....	28
3.3.2. Asentajan tarkistuslista .....	29
3.3.3. Esittely/luovutus asiakkaalle .....	29
3.4. Vianetsintä .....	30
3.5. Tekniset tiedot .....	33

# 1. Tietoja oppaasta

Tämä opas koostuu kahdesta osasta: käyttöoppaasta ja asennusoppaasta.

## 1.1. Tietoja käyttöoppaasta

Käyttöopas on suunnattu niille, jotka ovat ostaneet Värmebaronenin valmistaman kattilan. Opas sisältää toimintojen kuvaukset sekä käyttö- ja hoito-ohjeet.

## 1.2. Tietoja asennusoppaasta

Asennusopas on suunnattu pätevyityneille asentajille. Opas sisältää tekniset tiedot sekä asennus- ja huolto-ohjeet.



**HUOMAUTUS:** asennuksen ja huollon saa suorittaa vain pätevyitynyt asentaja!

## 1.3. Symbolien selitykset



Varoitus! Henkilövahingon, kuoleman tai tuotevaurion vaara!



Varoitus! Sähköiskun ja kuoleman vaara!



Tärkeää tietoa ja käyttövinkejä!

## 1.4. Vastuuvapauslauseke

Värmebaronen pidättää oikeuden muuttaa teknisiä tietoja ilman ennakoilmoitusta jatkuvan parannus- ja kehityspolitiikkansa mukaisesti. Kuvat voivat poiketa varsinaisesta tuotteesta. Värmebaronen pidättää oikeuden mahdollisiin korjauksiin ja painovirheisiin.

## 2. Käyttöopas

### 2.1. Turvallisuus



- Lue käyttöopas huolellisesti ennen kattilan käyttöä!
- Asennuksen, huollon ja muut toimenpiteet saa suorittaa vain pätevätytynyt asentaja.
- Työkaluja vaativat toimenpiteet on teetettävä pätevätyyneellä asentajalla.
- Ota huoltoon liittyvissä asioissa aina yhteyttä asentajaan!
- Kattilan muuntaminen, muuttaminen tai rakentaminen uudelleen ei ole sallittua!
- Älä koskaan aseta palavaa materiaalia kattilaan!
- Pidä opas helposti saatavilla ja lähellä kattilaa!
- Lapset ja henkilöt, joiden fyysinen tai psyykinen toimintakyky on alentunut, eivät saa käyttää kattilaa.
- Kattilaa eivät saa käyttää henkilöt, joilla ei ole riittäviä tietoja kattilasta.
- Lapset eivät saa leikkiä kattilalla tai siihen liitetyillä laitteilla.

## 2.2. Asennuksen tiedot

### Kattila

Kattilan valmistusnumero:
Asennuksen päivämäärä:

### Vastuullinen asentaja

Nimi:
Puhelinnumero:

### Sisältääkö järjestelmä pakkasnestettä?

EI

KYLLÄ

Glykolin tyyppi:

### Kattilan tyyppi

EP 26 E

EP 42 E

### Asetukset

Tehoportaiden määrä

(Toimitusasetus: 7)

Kiertopumppu

(Toimitusasetus: 0)

Pääsulake

(Toimitusasetus: EP 26E: 50, EP 42E: 80)

Teho jännitteen ollessa  
kytketty

(Toimitusasetus: 2)

Muita huomautuksia:

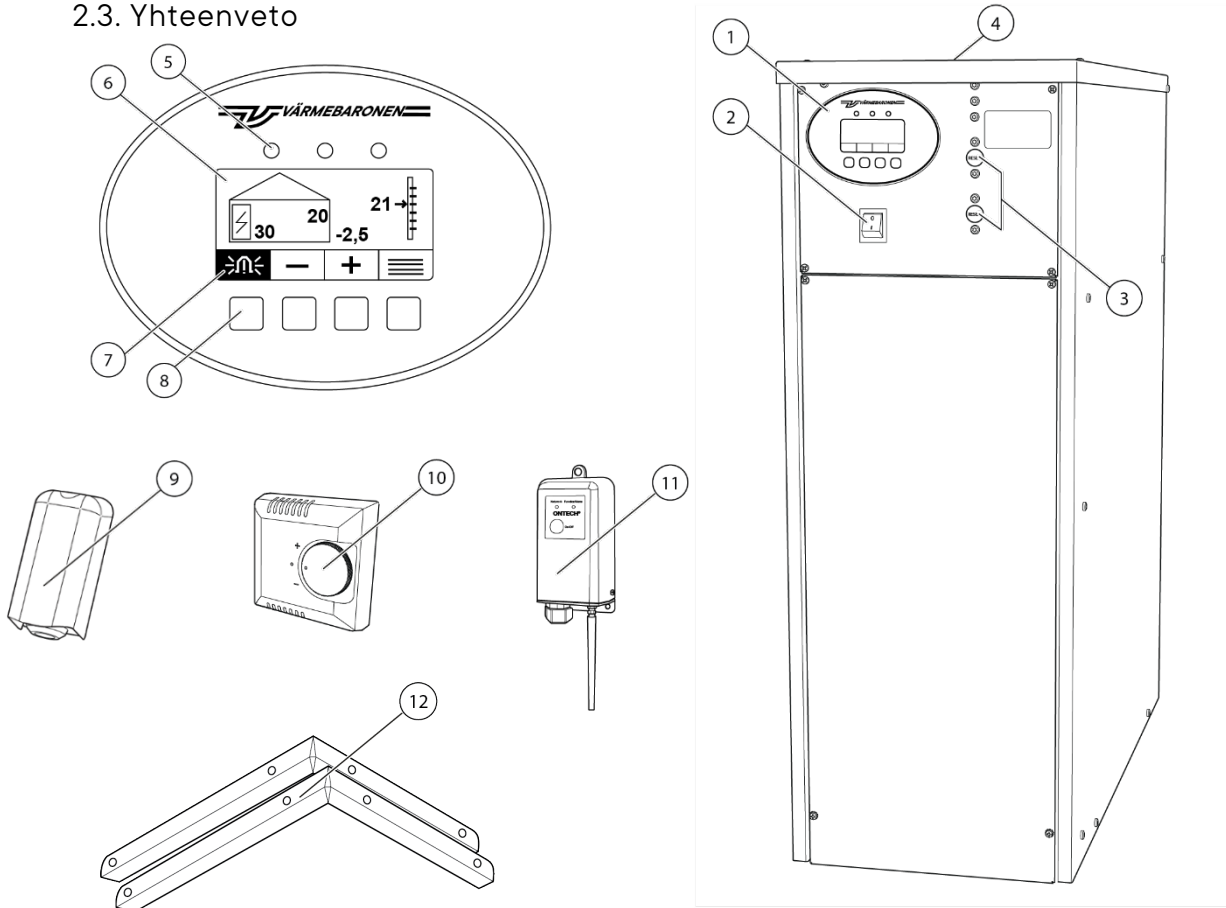
---

---

---

---

## 2.3. Yhteenveto



- |  |   |
|--|---|
| 1. Kojetaulu   | 7. Painikkeen toiminnot                             |
| 2. Virtakytkin   | 8. Painikkeet                                       |
| 3. Ylikuumenemissuoja (kaksi tai kolme kattilan mallista riippuen) | 9. Ulkoanturi (lisävaruste)                         |
| 4. Tyyppikilpi   | 10. Huoneyksikkö (lisävaruste)                      |
| 5. Merkkivalot   | 11. Kaukosäädin (lisävaruste)                       |
| 6. Näyttö  | 12. Kannattimet seinäasennusta varten (lisävaruste) |

### Yleiskuvaus

#### Näyttö

Näyttö sijaitsee kojetaulussa. Näytössä näkyy kattilan tila, ja pääset siitä myös kattilan valikoihin. Lisätietoja valikoista ja asetuksista on sivuilla 6–9.

#### Kaukosäädin, valinnainen

Kaukosäätimellä voit säätää haluttua huonelämpötilaa etänä tietokoneella, matkapuhelimella tai tabletilla.

#### Merkkivalot

Kattilan näytössä on kolme merkkivaloa: vihreä, keltainen ja punainen. Lisätietoja merkkivalojen toiminnoista on sivuilla 12–13.

### **Painikkeet**

Painikkeet kattilan valikoissa liikkumiseen.

### **Painike-toiminto**

Painikkeilla on erilaisia toimintoja eri valikoissa. Näytön painikkeen toimintoruutu ilmaisee valitsemasi valikon painikkeen toiminnan.

### **Kojetaulu**

Kojetaulussa näet kattilan tilan ja voit muuttaa kattilan asetuksia. Lisätietoja kattilan asetuksista on sivuilla 6–9.

### **Kattila ja sähköpatruunat**

Kattilan sähköpatruunat lämmittävät kattilan veden.

### **Huoneyksikkö, valinnainen**

Huoneyksikkö mittaa sisälämpötilan, jotta kattila pystyy ylläpitämään halutun lämpötilan mahdollisimman tehokkaasti. Voit nostaa ja laskea huonelämpötilaa ja nähdä, onko hälytys lauennut suoraan huoneyksikössä. Huoneyksikkö ei kuulu kattilan vakiovarusteisiin. Ota yhteyttä asentajaan, jos haluat täydentää kattilaasi huoneyksiköllä.

### **Virtakytkin**

Kytke kattila pois päältä ja päälle kattila virtakytkimestä.



Aktivoi ECO-toiminto, jos aiot poistaa kattilan käytöstä. Silloin kattila ylläpitää vähintään 10 asteen lämpötilaa. Lue lisää ECO-toiminnosta sivulta 8.

### **Tyypikilpi**

Tyypikilvessä näkyy kattilan tyyppi- ja valmistusnumero. Ilmoita aina tyypikilven tiedot, kun otat yhteyttä asentajaan. Tyypikilpi sijaitsee kannen etureunassa.

### **Ulkoanturi, valinnainen**

Ulkoanturi mittaa ja lähettää tietoa ulkolämpötilasta kattilaan.

### **Ylikuumentemissuoja**

Ylikuumentemissuoja on mekaaninen turvatoiminto, joka laukeaa, jos kattilan lämpötila ylittää 100 °C. Jos ylikuumentemissuoja laukeaa, voit nollata sen manuaalisesti. Lue lisää ylikuumentemissuojan nollaamisesta sivulta 9.

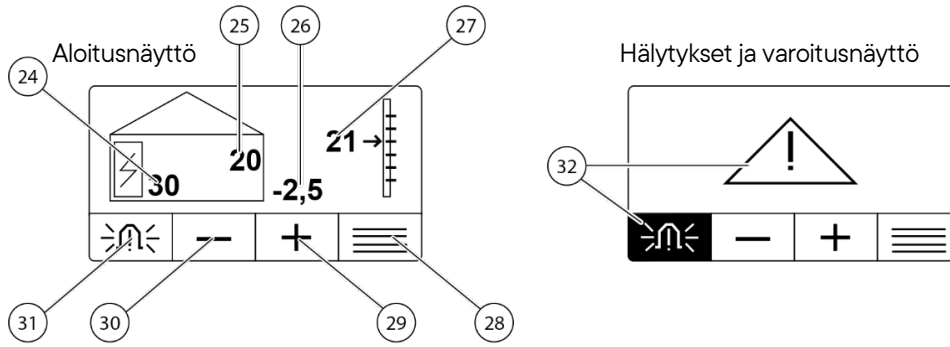
## **2.4. Toiminnot ja asetukset**



Aktivoi ECO-toiminto, jos aiot poistaa kattilan käytöstä. Silloin kattila ylläpitää vähintään 10 asteen lämpötilaa. Lue lisää ECO-toiminnosta sivulta 8.

### **2.4.1. Näyttö**

Näytössä näkyy kattilan tila, ja pääset siitä myös kattilan valikoihin. Näyttö voi näyttää erilaiselta kattilan asetuksista riippuen.



24. Kattilan lämpötila

25. Huonelämpötila (lisävaruste)

26. Ulkolämpötila (lisävaruste)

27. Haluttu kattilan lämpötila tai Lämpökäyrän taso (lisävaruste)

28. Valikon avaaminen

29. Kattilan lämpötilan nostaminen

30. Kattilan lämpötilan laskeminen

31. Aktiivinen rajoitus

32. Aktiiviset hälytykset tai varoitukset

#### 2.4.2. Valikossa liikkuminen



1. Avaa valikko valikkopainikkeella.



2. Liiku valikossa nuolilla.



3. Valitse kuvake.



- Lämpökäyrä (lisävaruste)



- Nykyiset lämpötilat



- Asentajan asetukset



- Käyttötila



- Hälytykset, varoitukset, rajoitukset ja lokiluettelo



- ECO-toiminto



- Kellonaika ja päivämäärä



- Kielen valinta



- Tuotetiedot



4. Liiku alavalikoissa nuolilla. liikkumiseen.



5. Muuta asetusta plus- ja miinuspainikkeilla.



6. Vahvista valinnat



tai palaa valikkoon vahvistamatta.

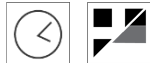


Olet nyt palannut päävalikkoon.



Jos et ole painanut mitään painiketta 15 minuuttiin, näyttö palaa aloitusnäyttöön.

#### Perusasetukset



Asentaja asettaa kielen, kellonajan ja päivämäärän asennuksen yhteydessä. Jos sähkökatkos kestää yli 3–4 päivää, perusasetukset voi tarvita määrittää uudelleen.

#### ECO-toiminto



ECO-toimintoa käytetään, kun kattila ei ole käytössä. ECO-toiminto käyttää kattilan kiertopumppua joka toinen päivä estääkseen pumpun juuttumisen kiinni.

Jos kattilan lämpötila laskee 10 °C:seen, se kytkeytyy päälle ja pyrkii pitämään kattilan ja putkiston lämpötilan vähintään 10 °C:ssa. Jos kattilan lämpötila laskee alle 3 °C:seen, kattila kytkeytyy kokonaan pois päältä.

#### ECO-toiminnon aktivointi ja deaktivointi



1. Paina valikkopainiketta.



2. Liiku valikossa nuolilla.



3. Valitse ECO-toiminnon symboli.



4. Vaihda AUTO- ja ECO-toiminnon välillä plus- ja miinuspainikkeilla.



- Aktivoi ECO-toiminto valitsemalla ECO.
- Deaktivoi ECO-toiminto valitsemalla AUTO.



5. Vahvista valintasi.

Olet nyt palannut päävalikkoon.

### 2.4.3. Lämpötilaa säätelevät toiminnot

#### Kattilan kiinteä lämpötila

Kattilan kiinteä lämpötila -toiminnolla kattila ylläpitää valittua lämpötilaa ulko- tai sisälämpötiloista riippumatta.

#### Lämpökäyrä, valinnainen

Lisätietoja lämpökäyrästä on sivuilla 10–11.

### 2.4.4. Suojaustoiminnot

#### Kuormituskytkin

Kuormituskytkin suojaa pääsulakkeita ylikuormitukselta. Jopa 200 ampeerin pääsulakkeen mittaamiseen. Virtamuuntajat sisältyvät kattilaan.

#### Yliämpösuoja

Yliämpösuoja on digitaalinen turvatoiminto. Kattila aktivoi yliämpösuojan ennen mekaanisen ylikuumenemissuojan laukeamista.



Jos yllämpösuoja aktivoituu, voit nollata varoituksen itse. Lisätietoja varoitusten nollaamisesta on sivulla 13. Jos yllämpösuoja laukeaa toistuvasti, ota yhteyttä asentajaan vianmääritystä ja korjausta varten.

### Ylikuumenemissuoja

Ylikuumenemissuoja on mekaaninen turvatoiminto, joka laukeaa, jos kattilan lämpötila ylittää 100 °C. Jos yksi tai useampi ylikuumenemissuoja laukeaa, voit nollata ne manuaalisesti.



Jos yksi tai useampi ylikuumenemissuoja laukeaa toistuvasti, ota yhteyttä asentajaan vianmääritystä ja korjausta varten.

Ylikuumenemissuojan nollaaminen

1. Odota, että kattila on jäähtynyt 80 °C:seen tai sitä alhaisempaan lämpötilaan.
2. Löysää reiän kumisuojaus nollausta varten.
3. Työnnä ruuvitaltalla voimakkaasti sisäänpäin reikään, kunnes kuulet napsahduksen.
4. Aseta kumisuojaus takaisin paikalleen.
5. Jos useita ylikuumenemissuojia on lauennut, toista vaiheet 1–4.

Kattila kytkeytyy päälle, kun hälytys kuitataan (katso sivu 13) tai kattila käynnistetään uudelleen.

### Jäätymiskytkin

Jos kattilan lämpötila laskee alle 10 °C:seen sen ollessa toiminnassa tai ECO-toiminnon ollessa asetettuna, kattila käynnistyy ja pyrkii ylläpitämään vähintään 10 °C:n lämpötilaa. Jos kattila ei pysty ylläpitämään vähintään 3 °C:n lämpötilaa, se kytkeytyy kokonaan pois päältä.



Jos vettä ei ole mahdollista kierrättää putkistossa esimerkiksi muodostuneen jäätulpan vuoksi, kattila on kytkettävä pois päältä välittömästi ja asentajaan on otettava yhteyttä vianetsintää ja toimenpiteitä varten.

### Pakkasneste

Jos kattila tai järjestelmä on ympäristössä, jossa on alhainen lämpötila, asentaja voi lisätä pakkasnestettä ja kytkeä pakkasuojaustoiminnot pois päältä.

#### 2.4.5. Hälytykset, varoitukset ja rajoitukset

Kattila voi aktivoida kolmenlaisia turvallisuusviestejä: hälytys, varoitus ja rajoitus.



Voit kuitata hälytykset tai varoitukset ja kytkeä varoitusäänen pois päältä painamalla varoituskellon alla olevaa painiketta ja noudattamalla ohjeita.

### Hälytykset

Kun kattila on aktivoitunut hälytyksen, ota aina yhteyttä asentajaan. Kattila ei käynnisty, ennen kuin asentaja on korjannut hälytyksen syyn.

Hälytyksen aktivoituessa kattila suorittaa seuraavat toimet:

- Kattila lopettaa toimintansa.
- Näytössä näkyy varoituskolmio ja varoituskello mustalla taustalla.
- Punainen merkkivalo vilkkuu.

### Varoitukset

Kattila käynnistyy uudelleen, jos varoituksen syy lakkaa, mutta varoitus pysyy näytössä, kunnes olet kuitannut varoituksen.

Varoituksen aktivoituessa kattila suorittaa seuraavat toimet:

- Kattila lopettaa toimintansa väliaikaisesti.
- Keltainen merkkivalo vilkkuu.
- Näytössä näkyy varoituskolmio ja varoituskello mustalla taustalla.

### Rajoitukset

Kun kattila saavuttaa asetetun arvon, se aktivoi rajoituksen ja lopettaa lämmityksen väliaikaisesti.

Rajoitukset eivät edellytä toimenpiteitä.

- Vihreä merkkivalo vilkkuu.
- Näytössä näkyy varoituskello vaalealla taustalla.



Paina varoituskellon alla olevaa painiketta nähdäksesi, minkä rajoituksen kattila on aktivoinut.

### Toimintaloki

Kattila tallentaa käyttötiedot toimintalokiin. Asentaja voi käyttää näitä tietoja vianmääritykseen ja säätöihin.

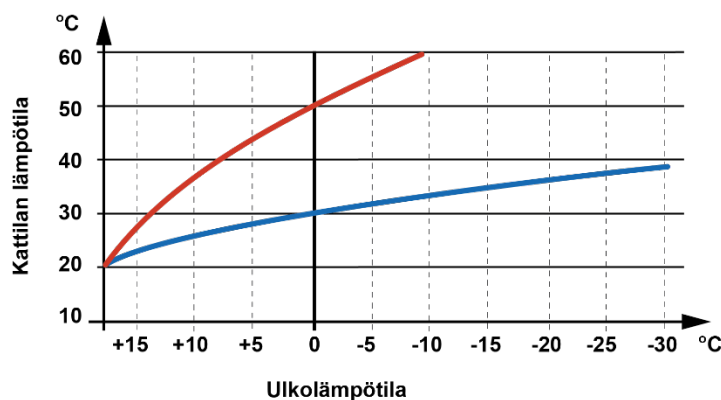
## 2.5. Valinnaiset toiminnot

### Lämpökäyrä (lisävaruste)

Lämpökäyrä-toimintoa voidaan käyttää vain, jos valinnainen ulkoanturi on kytketty.

Lämpökäyrä ohjaa kattilan lämpötilaa ulkolämpötilaan nähden. Mitä alhaisempi lämpötila ulkona on, sitä enemmän kattilan lämpötila ulkolämpötilaan nähden. Asentaja asettaa lämpökäyrän, joka on sovitettu lämmityspinnan eristykseen ja lämmitysjärjestelmän suunnitteluun.

Jos sinulla on valinnainen huoneyksikkö asennettuna, kattila lisää huoneyksikön mittausarvon lämpökäyrään.

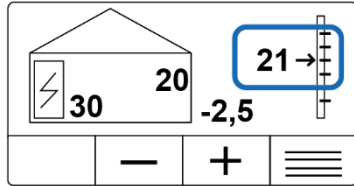


Kaaviossa on kaksi erilaista esimerkkiä lämpökäyristä, joissa molemmissa on käyrätaso 20. Punaisen käyrän kaltevuus on 50 ja sinisen käyrän kaltevuus 30. Kun ulkolämpötila on 0 °C, punainen käyrä osoittaa kattilan lämpötilaksi 50 °C ja sininen käyrä 30 °C.

### Lämpökäyrän tason säätäminen (lisävaruste)

Jos et ole tyytyväinen sisälämpötilaan, sinun on ensin säädettävä lämpökäyrän taso välille 5–30.



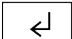
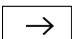
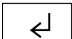
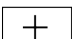

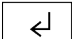
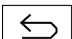
Voit muuttaa lämpökäyrän tasoa kattilan näytön plus- ja miinuspainikkeilla. Näyttö sijaitsee kojetaulussa.



Odota vähintään yksi päivä säätöjen välillä, jotta lämpötilat ehtivät vakiintua.

Jos et ole tyytyväinen sisälämpötilaan lämpökäyrän tason säätämisen jälkeen, voit myös säätää lämpökäyrän kaltevuutta.

### Lämpökäyrän kaltevuuden säätäminen (lisävaruste)

-  1. Paina valikkopainiketta.
-  2. Lämpökäyrä on merkitty.
-  3. Paina vahvistuspainiketta.
-  4. Valitse Lämpökäyrän kaltevuus -kuvake oikealle osoittavilla nuolilla.
  - Lämpökäyrän kaltevuus on säädettävissä välillä 21–60.
-  5. Vahvista.
-  6. Suurena tai pienennä arvoa plus- ja miinuspainikkeilla.
-  7. Vahvista.
-  8. Vahvista.
-  9. Palaa valikkoon painamalla paluupainiketta.

## 2.6. Vianetsintä



Ilmoita virhekoodi ottaessasi yhteyttä asentajaan.

Mitä on tapahtunut?	Mitä se tarkoittaa?	Mitä minun pitää tehdä?
Vihreä merkkivalo palaa.	Kattila toimii normaalisti.	Mitään toimia ei tarvita.
Keltainen merkkivalo vilkkuu.	Kattila on aktivoitunut varoituksen. Jos varoituksen syy lakkaa, kattila käynnistyy uudelleen, mutta varoitus pysyy näytössä, kunnes olet kuitannut varoituksen.	Merkitse muistiin, mistä kattila varoittaa. Kuittaa varoitus. Jos kattila ei käynnisty uudelleen, ota yhteyttä asentajaan ja ilmoita asentajalle kattilan ilmoittama vikakoodi vianmäärittystä ja toimenpiteitä varten. Lisätietoja varoitusten kuittaamisesta on sivulla 13.
Keltainen merkkivalo palaa.	Olet kuitannut varoituksen, mutta virhe jatkuu.	Jos valo ei sammu 24 tunnin kuluessa tai varoitus toistuu, ota yhteyttä asentajaan vianmäärittystä ja toimenpiteitä varten.
Punainen merkkivalo vilkkuu.	Kattila on aktivoitunut hälytyksen ja kytkeytynyt pois päältä.	Merkitse muistiin, mistä kattila hälyttää. Kuittaa hälytys. Kattila sammuttaa hälytyssignaalin. Ota yhteyttä asentajaan vianmäärittystä ja toimenpiteitä varten.

Mitä on tapahtunut?	Mitä se tarkoittaa?	Mitä minun pitää tehdä?
		Ilmoita asentajalle kattilan ilmoittama vikakoodi. Lisätietoja hälytysten kuittaamisesta on sivulla 13.
Punainen merkkivalo palaa.	Kattila on aktivoinut hälytyksen ja kytkeytynyt pois päältä. Olet kuitannut hälytyksen.	Ota yhteyttä asentajaan vianmäärittystä ja toimenpiteitä varten. Ilmoita asentajalle kattilan ilmoittama vikakoodi.
Kattila ei käynnisty.	Kattila on kytkeytynyt pois päältä, koska se on laukaissut hälytyksen tai varoituksen.	Tarkista merkkivalot ja katso yllä. Katso sivulta 5 kojetaulun merkkivalojen sijainti.
Näytössä näkyy varoituskello valkoisella taustalla. 	Kattila on aktivoinut rajoituksen.	Mitään toimia ei tarvita. Paina varoituskellon alla olevaa painiketta nähdäksesi, mikä rajoitus on aktivoitu.
Näytössä näkyy kolmio ja varoituskello mustalla taustalla. 	Kattila on aktivoinut hälytyksen tai varoituksen.	Tarkista merkkivalot ja katso yllä. Katso sivulta 5 kojetaulun merkkivalojen sijainti.
Ylikuumenemissuoja on lauennut. Punainen valo vilkkuu ja varoituskellokuvake mustalla taustalla palaa.	Kattilan lämpötila on ylittänyt 100 °C ja kattila on kytkeytynyt pois päältä.	Nollaa ylikuumenemissuoja tai ota yhteyttä asentajaan. Lisätietoja ylikuumenemissuojan nollaamisesta on sivulla 9.

#### 2.6.1. Hälytyksen, varoituksen tai rajoituksen kuittaaminen

1. Paina vasemmanpuoleisinta painiketta.
2. Paina toiseksi vasemmanpuoleisinta painiketta.
3. Tarkista näytössä näkyvä hälytys-, varoitus- tai rajoituskoodi.
4. Ota yhteyttä asentajaan vianmäärittystä ja toimenpiteitä varten.



Jos kattilassa on toimintahäiriöitä, ota yhteyttä asentajaan mahdollista vianmäärittystä ja toimenpiteitä varten.

## 3. Asennusopas

### 3.1. Turvallisuus



- Kattilaa ei saa käyttää juomaveden suoraan lämmitykseen.
- Kattilan saa asentaa vain sisätiloihin.
- Huonelämpötila ei saa olla yli 30 °C.
- Jos tämän oppaan ohjeet ovat ristiriidassa kansallisten määräysten kanssa, jälkimmäisiä on noudatettava.
- Kuvat, joissa on esimerkkejä putkistosta, ovat periaatekuvia. Suunnittele putkisto voimassa olevien määräysten ja standardien mukaisesti.
- Älä poraa kattilan verhouslevyihin. Porauslastut voivat vahingoittaa kattilan elektroniikkaa.

## 3.2. Asennus

### 3.2.1. Asennuksen yleiskatsaus

1. Valmistele lisävarusteet ja asennusmateriaalit, jotka eivät sisälly kattilan toimitukseen.
2. Asenna pannu.
3. Asenna putkisto.
4. Täytä vedellä.
5. Asenna sähkö.
6. Käynnistä ohjattu asennustoiminto painamalla WIZ-painiketta.
7. Testaa kattila sivulla 29 olevan asentajan tarkistuslistan mukaisesti.
8. Esittele kattila ja sen toiminta asiakkaalle.
9. Täytä asentajan huomautukset käyttäjälle.
10. Rekisteröi kattila ja takuu.

### 3.2.2. Valmistelut

#### **Kattilan lisäksi tarvittavat:**

- kiertopumpun
- avoimen tai suljetun paisuntasäiliön
- automaattisen ilmausventtiilin (suljetun paisuntasäiliön yhteydessä)
- sulkuventtiilit
- varoventtiilin (suljetun paisuntasäiliön yhteydessä)
- sähköjärjestelmän ja putkiston asennusmateriaalit.

#### **Valinnaiset**

- ulkoanturi
- huoneyksikkö
- kannattimet

#### **Veden laatu**

Jos vesiarvot poikkeavat suositelluista arvoista, säädä arvoja tai käytä vaihtoehtoisia vesilähdettä.



Jos vesi poikkeaa suositelluista tasoista, se voi aiheuttaa korroosiota tai kalkkia, mikä lyhentää kattilan käyttöikää useilla vuosilla.



Kova vesi voi aiheuttaa kalkkikerrostumia. Erittäin pehmeä vesi voi aiheuttaa korroosiota.

### Suosittelut vesiarvot

Aihe	Suosittelu arvo	Riski poikkeavan arvon ilmetessä
pH-arvo	7,5–8,5 pH	Pienemmät arvot voivat aiheuttaa korroosioaurioita.
Emäksisyys	Vähintään 60 mg/l	Korroosio.
Hiilihappopitoisuus	Enintään 25 mg/l	Korroosio.
Sulfaattipitoisuus	Enintään 100 mg/l	Korroosio. Jos sulfaattipitoisuus on suurempi kuin kloridipitoisuus, kuparikorroosiota voi esiintyä.
Kloridipitoisuus	Enintään 100 mg/l	Korroosio. Kloridin syövyttävyyttä lisääntyy yhdessä mahdollisten kalkkikerrostumien kanssa.

### 3.2.3. Kattilan asentaminen



Jos lisää glykolia järjestelmään, glykolin on sisällettävä korroosionestoaineita.



Turvallisuuden kannalta kattila on suunniteltu kestämään nollavirtaus. Sen vuoksi sinun ei tarvitse asentaa virtauskytkintä tai kaksoiskiortopumppuja.



Muista olla tukkimatta kattilan kattolevyä, kun asennat putkistoa ja sähköjä.

#### Kattilan asentaminen

Asenna kattila sisätiloihin, joissa ympäristön lämpötila ei ole yli 30 °C tai alle 10 °C. Asenna kattila pystyasentoon siten, että sen edessä on vähintään yksi metri vapaata tilaa ja yläpuolella 0,8 metriä. Asenna kattila suoraan lattialle tai kannattimiin (lisävaruste).

#### Ulkoanturin asentaminen (lisävaruste)

Kytke ulkoanturi kattilaan kaapelilla, jonka poikkileikkaus on vähintään 0,5 mm<sup>2</sup> ja enimmäispituus 30 metriä.

#### Ulkoanturin sijoittaminen:

- ulkoseinään puoleen väliin julkisivun
- kulmaan pohjois-luoteissuunnassa
- niin, että lämpimän ilman poistuminen venttiileistä, ovista tai ikkunoista ei vaikuta ulkoanturiin
- niin, että ulkoanturi ei altistu aamuauringolle.

Katso ulkoanturin liittäminen kattilaan sähkökaaviosta sivuilta 19–20.

#### Huoneyksikön asentaminen (lisävaruste):


Noudata huoneyksikön mukana toimitettuja ohjeita. Katso huoneyksikön liittäminen kattilaan sähkökaaviosta sivuilta 19–20.

### 3.2.4. Putkiston asentaminen

- Valitse varoventtiilin avauspaine sen järjestelmän osan mukaan, joka kestää alhaisimman paineen.
- Asenna sulkuventtiilit aina kattilan tulo- ja paluuputkiin.
- Asenna kiertopumppu paluuputkeen siten, että kiertopumppu työntää virtauksen kattilan läpi.
- Ota huomioon vesimäärän muutos lämmityksen ja jäähdytyksen aikana, kun valitset paisuntasäiliön koon.
- Lisää aina happea kuluttavia aineita, jos on olemassa vaara, että vesi voi hapettua. Hapetus voi tapahtua, jos järjestelmä vuotaa tai se täytetään usein. Jos et lisää happea kuluttavia aineita, korrosio voi tuhota sähköpatruunat.
- Turvallisuuden kannalta kattila pystyy käsittelemään nolavirtausta, mutta kattilan virtauksen tulisi olla tasainen ja vakio. Liian suuri tai pieni virtausnopeus voi lisätä kulumista ja vahingoittaa sähköpatruunoita ja muita komponentteja, aiheuttaa vääriä tai epätasaisia lämpötiloja tuloputkessa sekä aiheuttaa tärinää ja melua. Katso suositellut virtaukset sivuilla 33–35 olevista teknisistä tiedoista.
- Kattilassa on sisäänrakennettu ylikuumenemissuoja ja sisäänrakennettu ylilämpösuoja. Lisätietoja on sivulla 9.

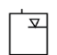
#### Järjestelmän periaatteet

##### Merkkien selitykset

 Virtaussuunta

 Sulkuventtiili


 Varoventtiili

 Avoin paisuntasäiliö

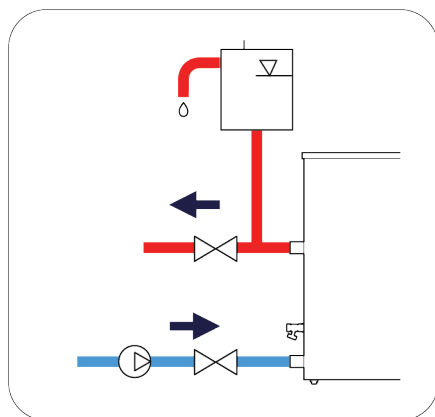
 Kiertopumppu

 Matalapainekeytkin

 Automaattinen ilmaus

 Suljettu paisuntasäiliö

##### Järjestelmän periaate – avoin paisuntasäiliö

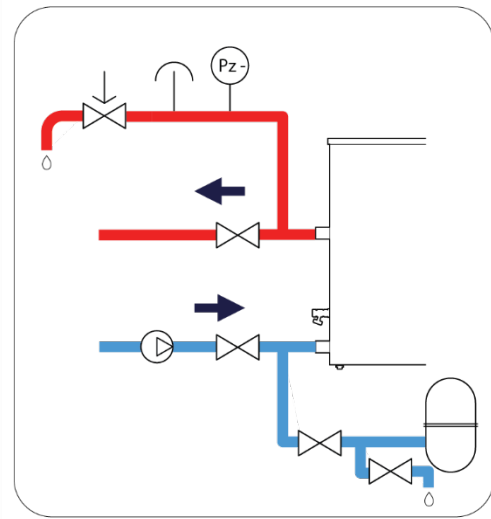


- Kytke kattilan turvaputki keskeytymättömällä, irrottamattomalla nousulla paisuntasäiliöön.
- Suojaa turvaputki ja paisuntasäiliö jäätymiseltä.
- Asenna avoin paisuntasäiliö vähintään 2,5 metriä järjestelmän korkeimman kohdan yläpuolelle.
- Paineen korkeuden on ylitettävä kiertopumpun alin staattinen paine imupuolella.



Kattila on varustettava varoventtiilillä, jotta paisuntajärjestelmä ei tukkeudu ja aiheuta vaurioita.

## Järjestelmän periaate – suljettu paisuntasäiliö



- Asenna turvaputki suoraan tuloputkeen kattilan liitännän jälkeen.
- Asenna automaattinen ilmaus aina järjestelmiin, joissa on suljettu paisuntasäiliö, sillä muutoin sähköpatruunat voivat vaurioitua.
- Asenna varoventtiili aina järjestelmiin, joissa on suljettu paisuntasäiliö. Asenna varoventtiili turvaputkeen ilmauksen jälkeen.
- Asenna suljettu paisuntasäiliö paluuputkeen.
- Pätevän henkilöstön on aina tarkastettava järjestelmä kattilan/paisuntasäiliön asennuksen tai vaihdon jälkeen, ennen kuin käyttäjä ottaa järjestelmän käyttöön.



Ruotsalaisen standardin EN12828 mukaan seuraavien järjestelmävaatimusten on täyttyvä:

- Varoventtiili sekä turva-, tulo- ja poistoputket on mitoitettava venttiilin valmistajan ohjeiden ja sovellettavien standardien mukaisesti.
- Höyry tai neste, joka virtaa varoventtiilistä, on ohjattava turvallisesti pois.
- Turva-, tulo- ja poistoputket on asennettava vakaasti ja tavalla, joka suojaa jäätymiseltä.
- Poistoputket on asennettava siten, että vettä ei kerry putkeen.
- Jos kattila asetetaan käyttäjää korkeammalle tasolle, tarvitaan tasokytkin tai matalapainekytin.

### 3.2.5. Sähkön asentaminen

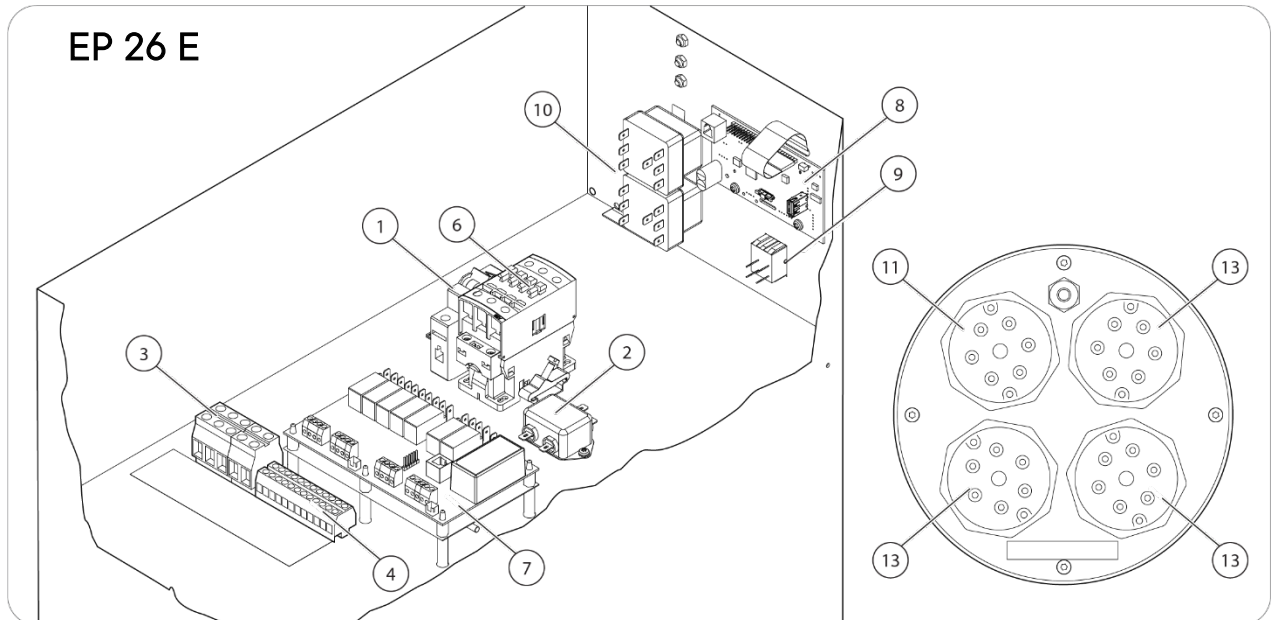


Sähköasennuksia tai sähkölaitteistojen muutostöitä saa tehdä vain pätevätytynyt henkilöstö.

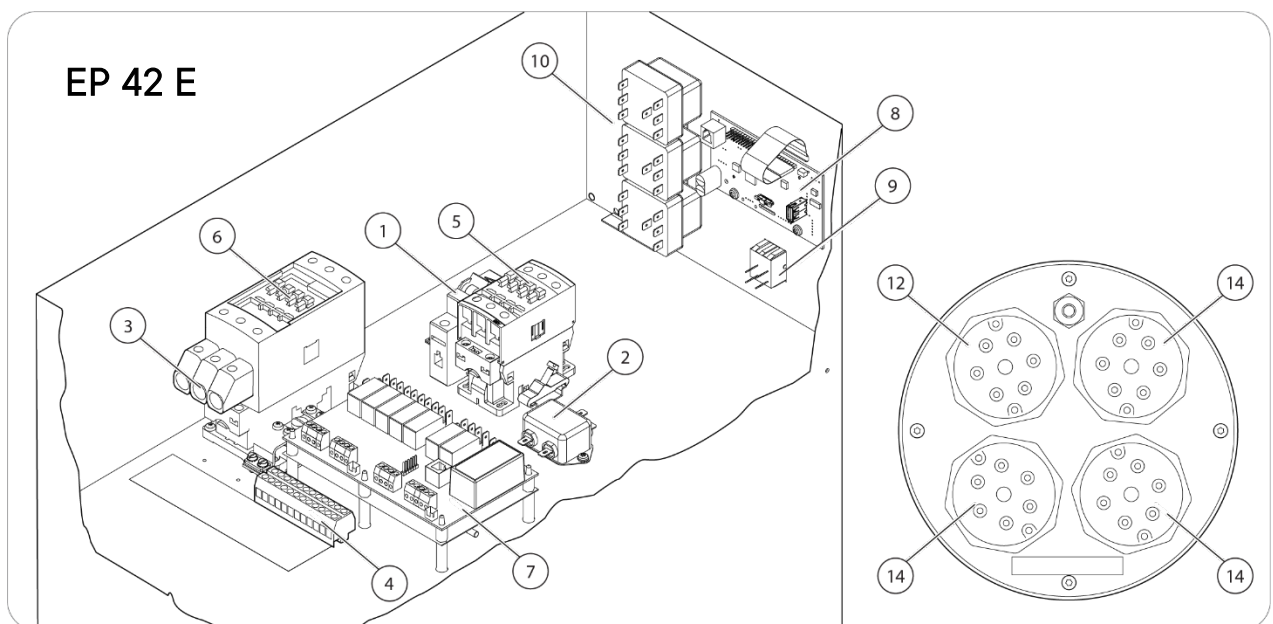


Katkaise jännite aina ennen kattilan käsittelyä.

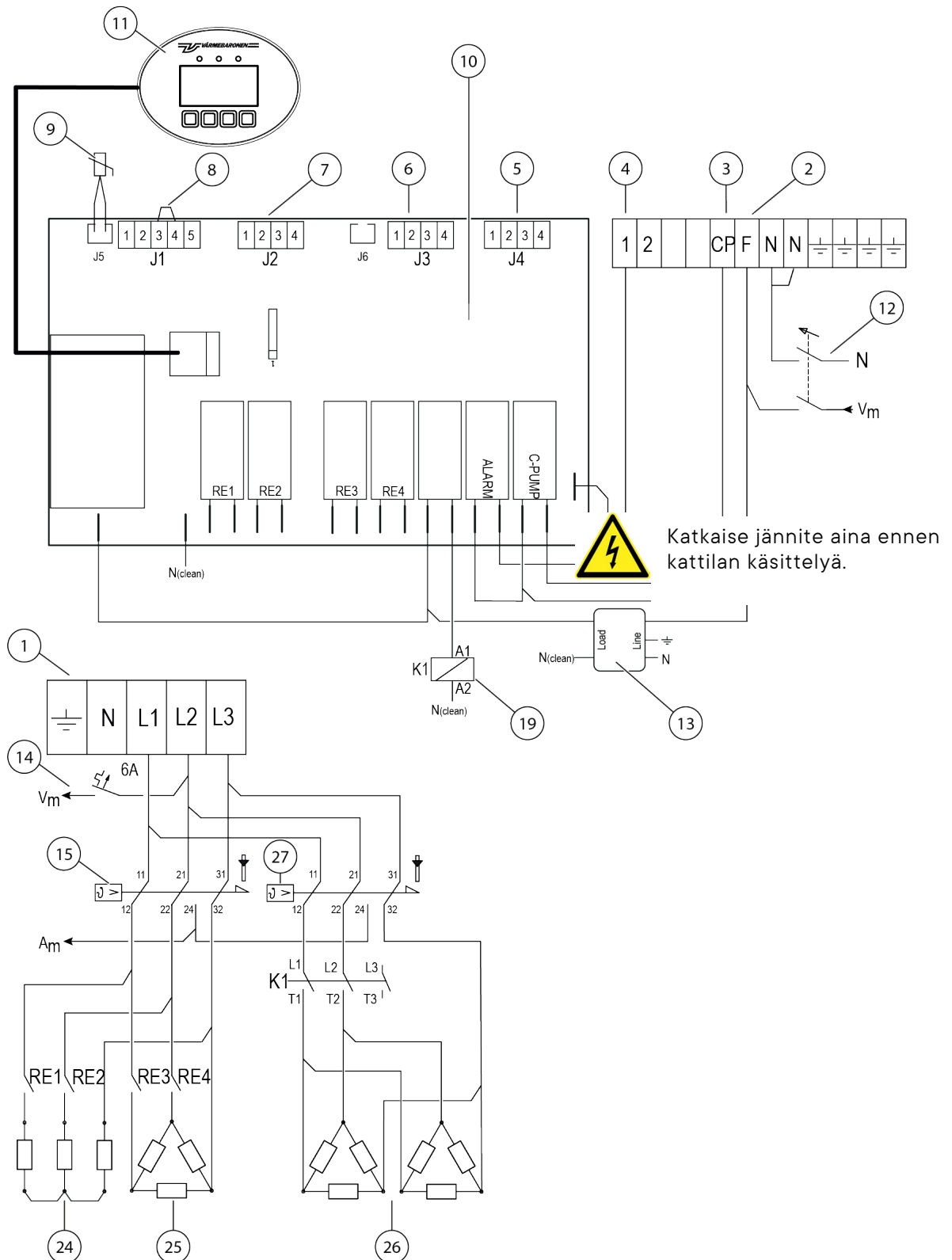
#### Yhteenveto



- |                            |                            |                           |
|----------------------------|----------------------------|---------------------------|
| 1. Automaattisulake        | 6. Kontaktori, tehoryhmä 3 | 11. Sähköpatruuna 3,75 kW |
| 2. EMI-suodatin            | 7. Piirilevy, virta        | 12. Sähköpatruuna 6 kW    |
| 3. Syöttökaapelin liitântä | 8. Piirilevy, paneeli      | 13. Sähköpatruuna 7,5 kW  |
| 4. Liitin                  | 9. Virtakytkin             | 14. Sähköpatruuna 12 kW   |
| 5. Kontaktori, tehoryhmä 2 | 10. Ylikuumenemissuoja     |                           |



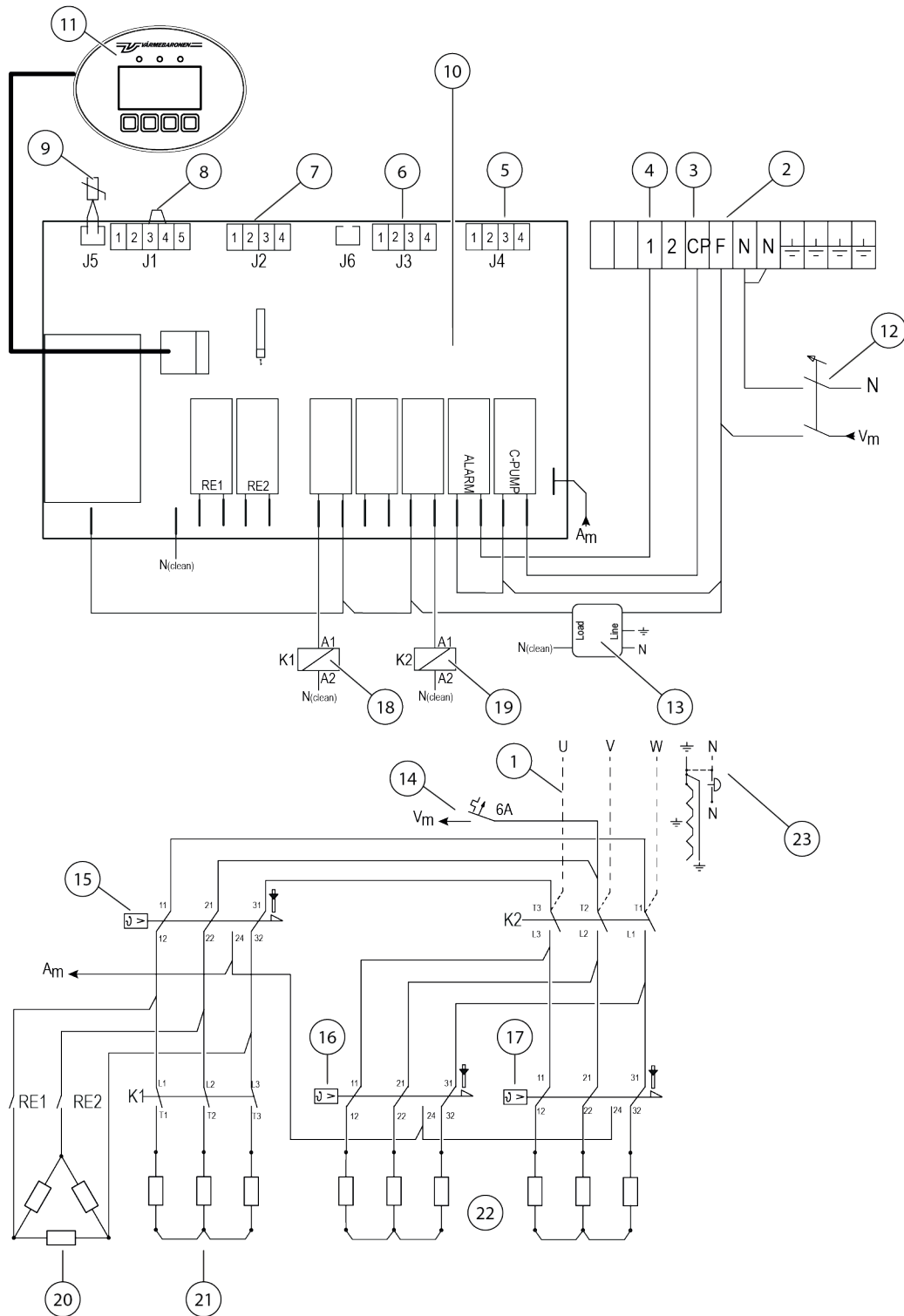
## Sähkökaavio EP 26E



Katkaise jännite aina ennen kattilan käsittelyä.

- |   |                                       |
|---|---------------------------------------|
| 1. Syöttökaapelin liitännä  | 9. Kattilan lämpötila-anturi          |
| 2. 230 V~, ulkoiseen yksikköön  | 10. Piirilevy, virta                  |
| 3. Kiertopumpun liitännä, 230 V~  | 11. Piirilevyn paneeli, jossa overlay |
| 4. Ulkoisen hälytyksen merkkivalon liitännä, 230 V~                                   | 12. Ohjauskytkin                      |
| 5. Virtamuuntajien liitännä   | 13. EMI-suodatin                      |
| 6. Huoneyksikön liitännä, valinnainen   | 14. Ohjaussulake, 6 A                 |
| 7. Ulkolämpötila-anturin liitännä / vaihtoehtoinen lämpötila                          |                                       |
| 8. Esto, jännitteen/virran ohjaus, rajoitus / Tehon ohjaus, 0–10 V kytketystä tehosta |                                       |

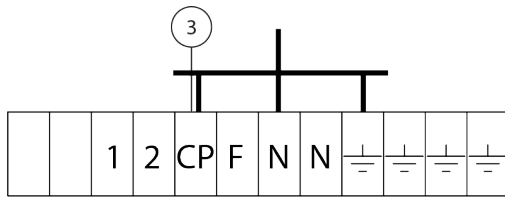
## Sähkökaavio EP 42E



- |  |  |
|--|--|
| 15. Ylikuunemissuoja, tehoryhmä 1 ja 2                   | 22. Sähköpatruunat, tehoryhmä 3, 2 x 12 kW (vain EP42E)  |
| 16. Ylikuunemissuoja, puolikas, tehoryhmä 3 (vain EP42E) | 23. Nollaliitin (vain EP42E)                             |
| 17. Ylikuunemissuoja, puolikas, tehoryhmä 3 (vain EP42E) | 24. Sähköpatruuna, tehoryhmä 1, 3,75 kW (vain EP26E)     |
| 18. Kontaktori, tehoryhmä 2 (vain EP42E)                 | 25. Sähköpatruuna, tehoryhmä 2, 7,5 kW (vain EP26E)      |
| 19. Kontaktori, tehoryhmä 3                              | 26. Sähköpatruunat, tehoryhmä 3, 2 x 7,5 kW (vain EP26E) |
| 20. Sähköpatruuna, tehoryhmä 1, 6 kW (vain EP42E)        | 27. Ylikuunemissuoja, tehoryhmä 3 (vain EP26E)           |
| 21. Sähköpatruuna, tehoryhmä 2, 12 kW (vain EP42E)       |  |

## Kaapelointi

### Kiertopumppu



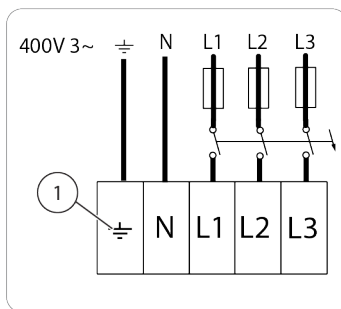
Kiertopumppu – Ohjausjännite 230 V~ ja maksimikuormitus 2 A.

Kun kattila ohjaa kiertopumppua, pumppuun on merkittävä tämä. Katso sähkökaavion kohta 3 sivulla 19–20.

### Virransyöttö

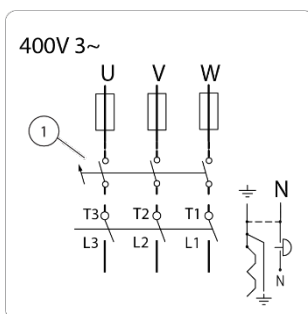
Lisätietoja virransyötöstä on teknisissä tiedoissa sivulla 33.

#### EP 26 E

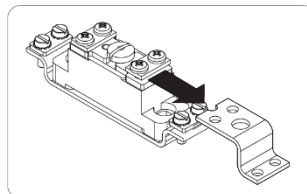


Kytke liittimeen numero 1 EP26E:n sähkökaaviossa sivulla 19.

#### EP 42 E

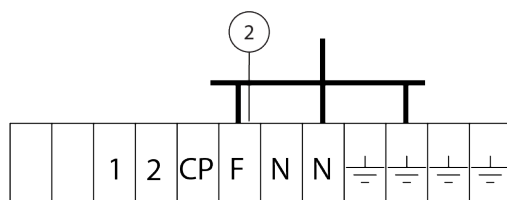


PEN 4- tai 5-johdinkaapelin kytkentä. Kytke vaihejohtimet kontaktoriin K2 ja maadoitusjohdin nolli liittimeen. Katso EP42E:n sähkökaavion kohta 1 sivulla 20.



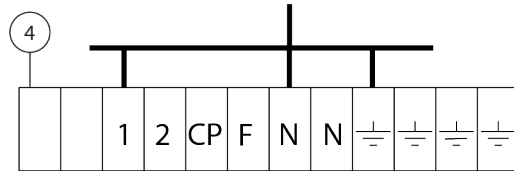
Kun kytket 5-johdinkaapelin, irrota erotin maadoitusliittimestä.

### Virransyöttö ulkoiseen yksikköön



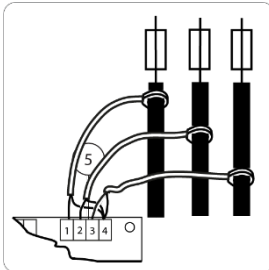
Virransyöttö ulkoiseen yksikköön on suojattu 6 A:lla. Pistorasian maksimi on 230 V~/ 2 A. Katso sähkökaavion kohta 2 sivuilla 19–20.

### Summahälytyksen ulkoinen merkkivalo



230 V~, launneen ylikuumenemissuojan hälytyksen merkkivalo tai elektroniikan aiheuttama pysäyttävä hälytys.

### Virtamuuntajat – kuormituskytkin



Asenna virtamuuntajat vain, kun kuormituskytkin on käytössä. Kuormituskytkin ei ole vaiheherkkä.

Asenna virtamuuntajat suojattavien sulakkeiden kaapeleihin. Liitä vahvavirtaeristetyllä kaapelilla, jonka pinta-ala on vähintään 0,75 mm<sup>2</sup>. Kytke yhteisjohdin liittimeen 4. Katso sähkökaavion kohta 5 sivuilla 19–20.

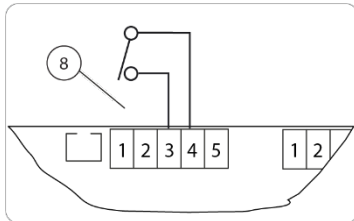
### Porrasrajoitus

Rajoita kattilan tehoportaita huoltovalikossa. Lisätietoja rajoitustasoista on sivulla 34.

### Ulkoinen ohjaus

Kattilan teho voidaan estää potentiaalivapaalla koskettimella tai sitä voidaan ohjata ulkoisella 0–10 V:n tasavirtasignaalilla. Ulkoinen ohjaussignaali ohjaa kattilan tehoportaita 0–100 % asennetusta tehosta. Asetettu teho on niiden portaiden määrä, joita kattila voi käyttää. Lisätietoja rajoitustasoista on sivulla 34.

### Esto



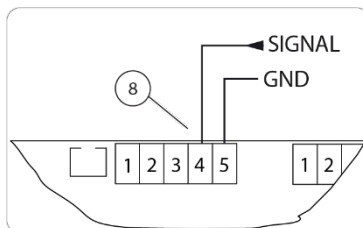
Kytke potentiaalivapaa kosketin liittimiin 3 ja 4. Poista olemassa oleva hyppyjohdin liittimien 3 ja 4 välistä. Avoin kosketin estää kattilan. Katso sähkökaavion kohta 8.

### Ulkoinen rajoitus 0–10 V

Poista olemassa oleva hyppyjohdin liittimien 3 ja 4 välistä. Kytke ohjaussignaali liittimiin 4 ja 5.

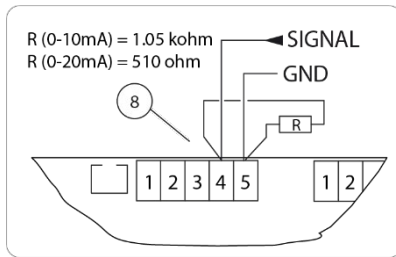
Aseta kattilan asetusarvo hieman korkeammaksi kuin vaadittu lämpötila, koska kattilan lämpötilan ohjaus on ensisijainen.

### Suora ohjaus 0–10 V



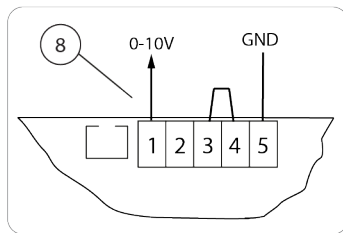
Asetusarvo ei rajoita kattilaa, vaan ainoastaan yllämpötilarajaa. Sisäiset porrasiat ohjaavat tehoportaiden välistä aikaa. Säädä yllämpötilarajaa Edistynyt huoltotaso -valikossa.

### Virran ohjaus 0–10 mA / 0–20 mA



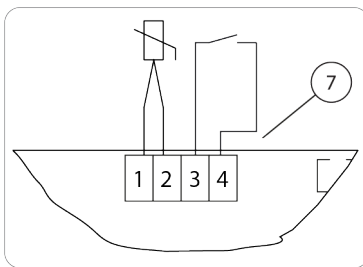
Kytkemällä vastus, jonka arvo on vasemmalla olevan kuvan mukainen, tehoportaiden määrää voidaan ohjata virtasignaalin avulla. Muussa tapauksessa ulkoisena rajoituksena ja suorana ohjauksena on 0–10 V.

### Kytkeyn tehon lähtösignaali 0–10 V



Kattilan kytkeyn teho voidaan lukea 0–10 V:n tasavirtasignaalin avulla, joka vastaa 0–100 % asennetusta tehosta.

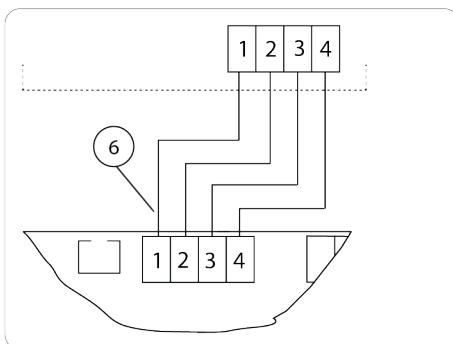
### Lisävarusteet



#### Ulkoanturi ja vaihtoehtoinen lämpötila

Ulkoisen potentiaalivapaan kosketustoiminnon ansiosta lämpötila voi muuttua (vaihtoehtoinen lämpötila). Kytke liittimiin 3–4. Edellytyksenä on aktivoitu ulkoanturi. Katso sähkökaavion kohta 7. Lisätietoja ulkoantureista ja vaihtoehtoisesta lämpötilasta on sivuilla 15 ja 25.

### Huoneyksikkö



Huoneyksikkö tunnistaa huonelämpötilan ja vaikuttaa kattilan lämpötilan säätöön halutun huonelämpötilan ylläpitämiseksi.

Lisätietoja on huoneyksikön mukana toimitetuissa tiedoissa. Katso sähkökaavion kohta 6.

### 3.2.6. Valikot ja asetukset

#### Valikossa liikkuminen



Päävalikko



Siirrä kohdistinta



Vahvista valinta



Takaisin

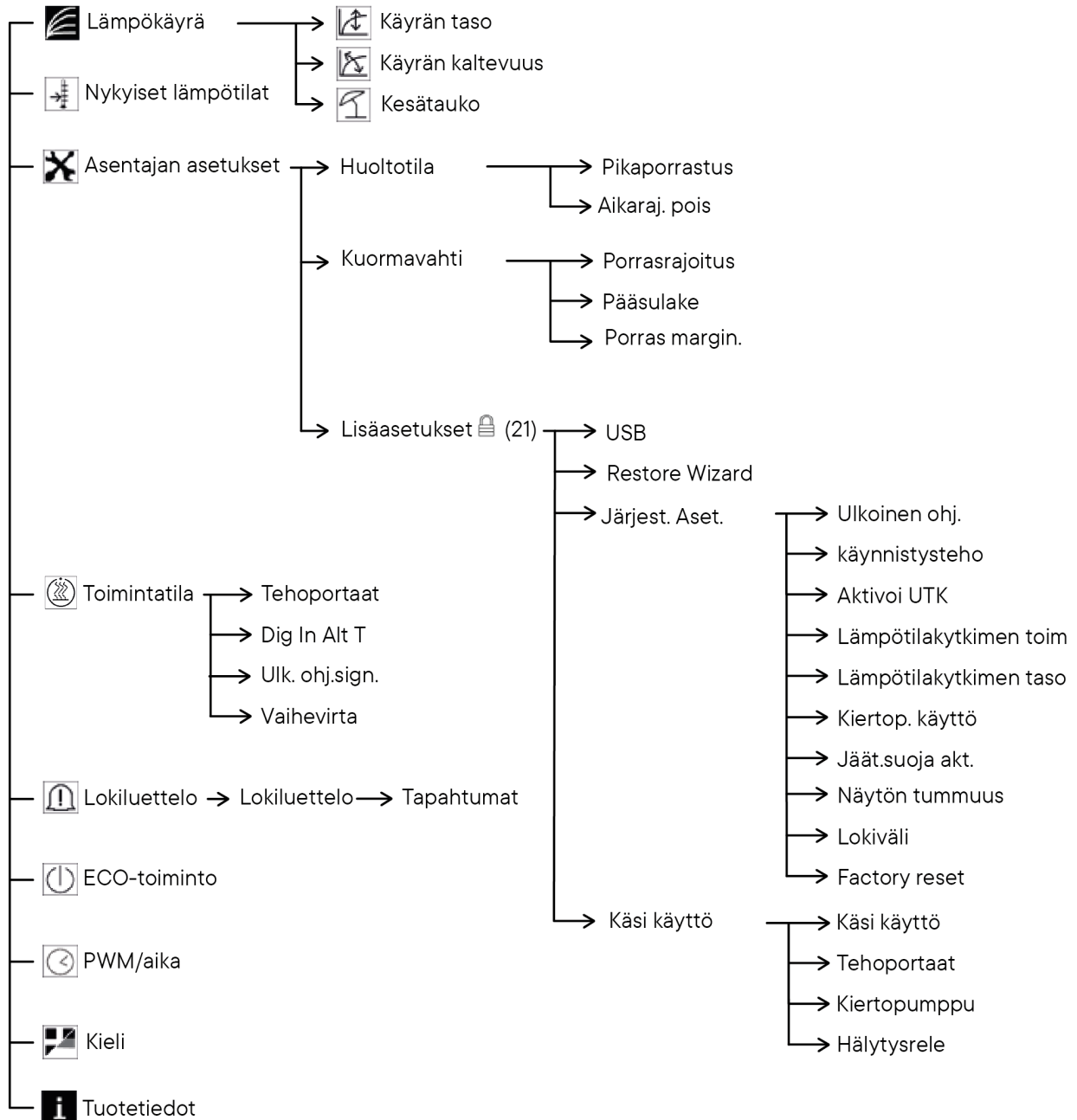


Muuta arvoja




Asennusopas

#### Valikon yleiskatsaus



## Valikon toiminnot

Näytössä	Selitys
<b>Nykyiset lämpötilat</b> (Päävalikko)	Näyttää kattilan lämpötilan, asetusarvon, ulkolämpötilan, huonelämpötilan, huoneen asetusarvon ja sisäisen lämpötilan.
<b>Vaihtoehtoinen lämpötila</b> (Asentajan asetukset)	Kun Vaihtoehtoinen lämpötila -toiminto on kytketty, käyttäjä voi siirtää lämpökäyrän tasoa rinnakkain ulkoisen yksikön, kuten GSM:n tai kauko-ohjattavan ON/OFF-kytkimen (lisävaruste) kanssa.   <b>HUOMAUTUS!</b> Jos kattilassa ei ole ulkoanturia ja Vaihtoehtoinen lämpötila -toiminto aktivoidaan, kattila estää virran ja poistaa jäätymiskytkimen käytöstä.
<b>Edistynyt</b> (Asentajan asetukset)	Vain asentajat saavat tehdä muutoksia valikkoon Edistynyt. Lisätietoja Edistynyt-valikon avaamisesta on sivulla 26.
<b>Kuormituskytkin</b> (Asentajan asetukset)	Kytetty kuormituskytkin suojaa pääsulakkeita ylikuormitukselta alentamalla kattilan tehoa, jos virta nousee liian suureksi pääsulakkeissa. Tätä toimintoa ei tarvitse käyttää.
<b>Asetusarvo</b> (Nykyiset lämpötilat)	Tuloputken haluttu lämpötila. Jos ulkoanturi on aktivoitu, se ohjaa asetusarvoa. Jos ulkoanturi on deaktivoitu, käyttäjä asettaa asetusarvon paneelin kautta.
<b>Kiertopumppu</b> (Asentajan asetukset)/ Manuaalinen käyttö)	Kiertopumpun käynnistys- ja pysäytystoiminto, kun manuaalinen käyttö on aktivoitu.
<b>Kiertopumpun käyttö</b> (Asentajan asetukset)/ Edistynyt)	Kiertopumppu käynnistyy, kun ensimmäinen tehoporras kytketään, ja pysähtyy 30 minuutin kuluttua viimeisen tehovaiheen poiskytkemisestä.
<b>Dig In alt T</b> (Päävalikko / Käyttötila)	1 näytetään, jos Vaihtoehtoinen lämpötila -tulo on käytössä. Kun se on aktiivinen, kattilan lämpötilaa voidaan siirtää ylös tai alas valitulla astemäärällä (lisävaruste).
<b>Näytön kontrasti</b>	Säätää näytön kontrastia. Tehdasasetus on 10. Valittavissa olevat arvot ovat 10–34. Asetusta ei saa muuttaa.
<b>Käyttötila</b> (Päävalikko)	Tiedot nykyisistä arvoista. Nykyinen teho, ohjaussignaali 0–100 % ja virta pääsulakkeessa.
<b>ECO-toiminto</b> (Päävalikko)	ECO-toiminto kytketään päälle, kun kattila ei ole käytössä. ECO-toiminto käyttää kattilan kiertopumppua joka toinen päivä ja estää pumpun juuttumisen kiinni. Valitse ECO aktivoidaksesi ja AUTO deaktivoitaksesi ECO-toiminnon.
<b>Tehoportaat</b> (Asentajan asetukset)/ Manuaalinen käyttö)	Kun manuaalinen käyttö aktivoidaan, tehoportaita voidaan ohjata manuaalisesti.

<b>Ulkoinen ohjaus</b> (Asentajan asetukset)/ Edistynyt)	Ulkoinen rajoitus (syöttöasetus) rajoittaa kattilan tehoa 0–10 V:n ohjaussignaalin.  Kattila toimii kohti asetusarvoa ohjaussignaalin sallimalla teholla. 1,4 V 1 porrasta, 2,8 V 2 porrasta jne.  Kun valitaan suora ohjaus, ei oteta huomioon asetusarvoa, vaan kattilan virta kytketään päälle ohjaussignaalin (0–10 V) mukaan.
<b>Factory reset</b> (Asentajan asetukset)/ Edistynyt)	Ominaisuus on kehitteillä.
<b>Vaihevirta</b> (Päävalikko / Käyttötila)	Näyttää virran ampeerina pääsulakkeen kautta. Edellyttää, että kuormituskytkin on kytketty.
<b>Jäätymissuoja aktiivinen</b> (Asentajan asetukset)/ Edistynyt)	Jäätymissuoja sammuttaa automaattisesti kiertopumpun ja kattilan tehon ja hälyttää, jos tuloputken lämpötila on alle +3 °C.  Jos veteen sekoitetaan korroosiota estävää glykolia, voit poistaa jäätymissuojan käytöstä. Ota jäätymissuoja käyttöön valitsemalla KYLLÄ, ja poista se käytöstä valitsemalla EI.
<b>Pääsulake</b> (Asentajan asetukset)/ Kuormituskytkin)	Valittavissa väliltä 10–250.
<b>Asentajan asetukset</b> (Päävalikko)	Vain asentaja saa asettaa.
<b>Sisäinen lämpötila</b> (Nykyiset lämpötilat)	Virtapiirilevyn lämpötila.
<b>Käyrän kaltevuus</b> (Lämpökäyrä)	Käyrän kaltevuus säätelee, kuinka paljon tuloputken lämpötila nousee suhteessa ulkolämpötilaan. Arvot voidaan valita väliltä 21–60. Käyrän kaltevuus 50 vastaa tuloputken lämpötilaa 50 °C, kun ulkoanturi (lisävaruste) havaitsee 0 °C:n.
<b>Käyrän taso</b> (Lämpökäyrä)	Rinnakkaissiirtää lämpökäyrää ylös tai alas. Tehdasasetus on 20. Asetus voidaan valita väliltä 5–30 (valinnainen).
<b>Hälytysrele</b> (Asentajan asetukset)/ Manuaalinen käyttö)	Kun manuaalinen käyttö on aktivoitu, lähtevä hälytyssignaali voidaan aktivoida tai deaktivoida.
<b>Lokiväli</b> (Asentajan asetukset)/ Edistynyt)	Toiminto on kehitteillä.
<b>Lokiluettelo</b> (Päävalikko)	Lokiluettelossa on tietoja lauenneista hälytyksistä, varoituksista ja rajoituksista.
<b>Manuaalinen käyttö</b> (Asentajan asetukset)/ Edistynyt)	Manuaalista käyttöä käytetään kattilan toimintojen testaamiseen manuaalisesti. Poistuu käytöstä automaattisesti neljän minuutin kuluttua, jos mitään painiketta ei paineta.
<b>Uudelleenkäynnistyksen maksimiteho</b> (Asentajan asetukset)/ Edistynyt)	Kattilan tehon viive tai ei viivettä käynnistyksen jälkeen. 1 = ei viivettä 2 = enintään 1/3 sallittu heti, 2/3 20 minuutin kuluttua ja täysi teho 40 minuutin kuluttua.

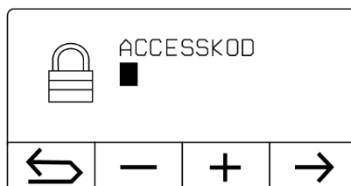
<b>Tuloputki maksimi</b> (Asentajan asetukset)/ UTK)	Suurin sallittu tuloputken lämpötila. Tehdasasetus on 40 °C. Säädetään järjestelmän rakenteen mukaan (lisävaruste).
<b>Tuloputki minimi</b> (Asentajan asetukset)/ UTK)	Pienin sallittu tuloputken lämpötila. Tehdasasetus on 15 °C. Säädetään järjestelmän rakenteen mukaan (lisävaruste).
<b>Muuntosuhde</b> (Asentajan asetukset)/ Kuormituskytkin)	Arvoksi on asetettava 1. Parametria ei käytetä.
<b>Kattilan lämpötila</b> (Nykyiset lämpötilat)	Nykyinen tuloputken lämpötila.
<b>Tuotetiedot</b> (Päävalikko)	Näyttää kattilan ohjelmisto- ja laitteistotiedot.
<b>Restore Wizard</b> (Asentajan asetukset)/ Edistynyt)	Nollaa päävalikon WIZ-painikkeen ja asettaa parametrit uudelleen.
<b>Huoneen asetusarvo</b> (Nykyiset lämpötilat)	Haluttu huonelämpötila. Käyttäjä asettaa huoneen asetusarvon huoneyksikön kautta (lisävaruste).
<b>Huoneanturi</b> (Asentajan asetukset)/UTK)	Ota huoneyksikkö käyttöön tai poista se käytöstä (lisävaruste).
<b>Huonelämpötila</b> (Nykyiset lämpötilat)	Näytetään, jos huoneyksikkö on kytketty ja UTK-toiminto on aktiivinen (lisävaruste).
<b>Pikanosto</b> (Asentajan asetukset)/ Huoltotila)	Nopeuttaa väliaikaisesti tehon nostamista testaustarkoituksiin.
<b>Porrasrajoitus</b> (Asentajan asetukset)/ Kuormituskytkin)	Kuinka montaa tehoporrasta kattila saa käyttää. Kattilan teho on jaettu 7 portaaseen.
<b>Porrasväli</b> (Asentajan asetukset)/ Kuormituskytkin)	Tehoportaiden koko on 1/10 ampeeria. Esiasetettu tehtaalla, eikä sitä saa muuttaa.
<b>Kielen valinta</b> (Päävalikko)	Valinnaiset kielet ovat englanti, ruotsi, norja, hollanti, saksa ja suomi.
<b>Järjestelmän asetukset</b> (Asentajan asetukset)/ Edistynyt)	Näyttää Järjestelmän edistyneet asetukset -valikon.
<b>Lämpötilakytkimen taso</b> (Asentajan asetukset)/ Edistynyt)	Lämpötila, jossa yllilämpösuoja aktivoituu. Tehdasasetus on 10.
<b>Lämpötilakytkimen tyyppi</b> (Asentajan asetukset)/ Edistynyt)	Menetelmän valinta yllilämpösuojan käyttämiseksi. Valitse (ABS) absoluuttiselle arvolle, joka on määritetty kohdassa Lämpötilakytkimen taso. Valitse REL suhteelliselle arvolle, kun lämpötilakytkimen taso lisätään asetusarvoon. Tehdasasetus on suhteellinen arvo (REL).
<b>Kellonaika ja päivämäärä</b> (Päävalikko)	Nollautuu, jos kattilasta katkaistaan virta yli 3–4 päiväksi.

<b>Aikasulku</b> (Asentajan asetukset/ Huoltotila)	Sammuttaa tehon aikaviiveen väliaikaisesti käynnistyksen jälkeen. (Testausta varten).
<b>USB</b> (Asentajan asetukset/ Edistynyt)	Toiminto on kehitteillä.
<b>Ulkolämpötila</b> (Nykyiset lämpötilat)	Ulkoanturin tallentama nykyinen lämpötila (lisävaruste).
<b>UTK-asetukset</b> (Asentajan asetukset)	Ota ulkoanturi käyttöön valitsemalla KYLLÄ, ja poista se käytöstä valitsemalla EI (lisävaruste).
<b>Lämpökäyrä</b> (Päävalikko)	Lämpökäyrä ohjaa kattilan lämpötilaa ulkolämpötilaan nähden. Jos ulkoanturi ja huoneyksikkö on asennettu, se lisää kattilaan sisällä mitatun arvon (lisävaruste).

### **Avaa Edistynyt-kohdan asentajan asetuksissa**

Edistyneiden asetusten lukituksen avaava koodi on 21.

11. Valitse Asentajan asetukset.
12. Valitse Edistynyt.
13. Paina pluspainiketta, kunnes numero kaksi näkyy mustassa laatikossa PÄÄSYKODI-tekstin alapuolella.
14. Siirrä kohdistin oikealle.
15. Paina pluspainiketta, kunnes numero 1 tulee näkyviin.
16. Paina oikealle osoittavaa nuolinäppäintä KAHDESTI. Olet nyt kirjautunut sisään kohtaan Asentajan asetukset / Edistynyt.



Jos et ole painanut mitään painiketta 15 minuuttiin, kattila kirjaa sinut automaattisesti ulos kohdasta Asentajan asetukset/Edistynyt.

## **3.3. Asennuksen jälkeen**

### **3.3.1. Rekisteröinti**

Täytä oheinen rekisteröintilomake. Lähetä kopio Värmebaronelle osoitteeseen, joka on esipainettu, ja anna toinen kopio käyttäjälle.

### 3.3.2. Asentajan tarkistuslista

#### Ennen kattilan käynnistämistä

- Onko sähköasennus mukautettu paikalliseen virransyöttöön?
- Onko kattila ja lämmitysjärjestelmä täytetty vedellä ja ilmatu?
- Onko paine oikea?
- Ovatko kaikki putkiliitännät tiukat?
- Onko venttiilit asetettu oikeaan asentoon?
- Onko ohitusventtiili säädetty?
- Onko ilmauslaite auki, jotta ilma pääsee poistumaan?

#### Kattilan käynnistämisen jälkeen

- Tarkista, että kiertopumppu on säädetty oikein (katso asetusvaihtoehdot pumpun mukana toimitetusta käyttöoppaasta) ja että se toimii oikein.
- Tarkista, että ulkoanturi näyttää oikeaa lämpötilaa, jos ulkoanturi on asennettu.
- Tarkista, että huoneyksikkö näyttää oikeaa lämpötilaa, jos ulkoanturi on asennettu.
- Täytä asennustiedot käyttöoppaan sivulle 4.
- Esittele kattila asiakkaalle sivulla 29 kuvatun asiakkaalle esittelyn/luovutuksen mukaisesti.
- Täytä ja lähetä asennusilmoitus rekisteröidäksesi kattilan ja takuun.

### 3.3.3. Esittely/luovutus asiakkaalle

- Esittele käyttäjälle kattilan osat ja toiminnot ja näytä, mistä kohtaa käyttöohjetta tiedot löytyvät.
- Näytä, miten järjestelmään lisätään vettä täyttöventtiilin kautta.
- Selitä näytön aloitusnäyttö (käyttöoppaan sivu 5).
- Näytä, miten kattilan lämpötilaa tai lämpökäyrän tasoa voidaan laskea ja nostaa lisävarusteena saatavalla ulkoanturilla (käyttöoppaan sivut 7 ja 11).
- Selitä käyttäjälle ECO-toiminto ja näytä, miten se otetaan käyttöön ja poistetaan käytöstä (käyttöoppaan sivu 8).
- Näytä, miten kellonaika ja päivämäärä asetetaan.
- Selitä käyttäjälle hälytykset, varoitukset ja rajoitukset (käyttöoppaan sivut 9 ja 13).
- Näytä, miten hälytys tai varoitus kuitataan (käyttöoppaan sivu 13).
- Näytä, miten ylikuumenemissuoja nollataan (käyttöoppaan sivu 9).

### 3.4. Vianetsintä



Työkaluja vaativat laitetta koskevat toimenpiteet saa suorittaa vain pätevöitynyt sähköasentaja!



Katkaise kattilan jännite ennen sen käsittelyä!

Mitä on tapahtunut	Mahdollinen syy
Ei lämpöä tai riittämätön lämpö.	Järjestelmän säätöventtiilit rajoittavat virtausta. Kattilaan on määritetty liian matala asetusarvo. Tarkista ja säädä.
Kattila laukaisee yliämpösuojan ennenaikaisesti.	Tarkista lämpötilakytkimen tason ja lämpötilakytkimen tyyppin asetukset kohdassa Asennusasetukset/Edistynyt/Järjestelmän asetukset. Lisätietoja lämpötilakytkimestä on sivulla 27.
Kattilan näyttö ja merkkivalot eivät pala.	Tarkista sulakkeet ja että kattilan ohjauskytkin on päällä-asennossa. <ul style="list-style-type: none"> <li>Sähkökattila jännitteetön – tarkista pääsulakkeet.</li> <li>Pää- ja/tai ohjauskytkin on kytkeytynyt pois päältä – aseta kytkimet päällä-asentoon. Kytkeväviive estää kattilan toiminnan, jos se on ollut jännitteettömänä.</li> <li>Ohjaussulake lauennut – tarkista oikosulun sijainti, korjaa ja nolaa sulake.</li> <li>Vika ohjauselektronikassa – vaihda piirilevy.</li> </ul>
Kattilan ryhmäsulakkeet laukeavat.	Sähköpatruuna rikki. Eristystestaa sähköpatruunat, joihin pääsee käsiksi, kun kattilan alempi etulevy ja eristys on poistettu. Vaihda viallinen sähköpatruuna. Tarkista, että sähkökaapelit eivät ole sähkökytkentöjä vasten, kun uusi sähköpatruuna on paikallaan.
Epätasainen säätö, kattilan teho nousee usealla portaalla laskeakseen heti uudelleen.	Liian heikko vedenvirtaus sähkökattilan läpi. Tarkista, että kiertopumput ja -venttiilit toimivat. Yksinkertaistettu tapa, joka antaa viitteitä siitä, kuinka suuri kattilan läpivirtaus on: <ol style="list-style-type: none"> <li>Rajoita kattilan porrastus siten, että teho on vakio, esimerkiksi neljä tehoporrasta.</li> <li>Anna kattilan lämpötilan tasaantua.</li> <li>Mittaa lämpötilan nousu kattilan paluu- ja tuloputken välillä.</li> <li>Laske kattilan läpivirtaus alla olevalla kaavalla.</li> <li>Tarkista virtaustiedoista, onko virtaus riittävä.</li> </ol> $q = P / (\Delta t \times 1,16)$ <p>q = veden virtaus m<sup>3</sup>/h (m<sup>3</sup>/h x 1000/3600 = litraa/sekunti)  P = sähkökattilan lähtöteho kilowattitunteina  Δt = kattilan paluu- ja tuloputken välinen lämpötilaero celsiusasteina.  1,16 = veden lämmönottokyky</p>
Kattilan teho ei nouse, vaikka sen lämpötila on asetettua arvoa alhaisempi.	<ul style="list-style-type: none"> <li>Kattilassa on porrastusrajoitus – tarkista asetus "Tehoportaiden määrä".</li> <li>Kattilaa ohjataan ulkoisella signaalilla – tarkista signaalin jännite.</li> <li>Ulkolämpötilan kompensattori on kytketty – tarkista UTK-toiminnon asetus.</li> <li>Lämpötila-anturi on viallinen – tarkista lämpötila-anturi.</li> </ul>

## Manuaalinen käyttö – testitila

Kattilan toimintojen testaamiseksi vianetsinnän aikana tehoportaita, kiertopumppua ja summahälytyksen relettä voidaan ohjata manuaalisesti. Lisätietoja manuaalisen käytön käyttöönotosta on sivulla 28.

### Kattilan lämpötila-anturin vianetsintä



Kattilan lämpötila-anturia ei saa kytkeä piirilevyyn vastusmittauksen aikana. Jännite mitataan jännitteisellä kattilalla anturin kytkentäkohdista piirilevyyn.

Arvot	°C	kΩ	Vdc	°C	kΩ	V	°C	kΩ	Vdc
	5	141,9	4,7	40	30,0	3,7	75	8,2	2,3
	10	111,6	4,6	45	24,6	3,6	80	6,9	2,0
	15	88,3	4,5	50	20,2	3,3	85	5,8	1,8
	20	70,3	4,4	55	16,7	3,1	90	5,0	1,7
	25	56,3	4,2	60	13,9	2,9	95	4,2	1,5
	30	45,4	4,1	65	11,6	2,7	100	3,7	1,3
	35	36,8	3,9	70	9,7	2,5			

### Ulkoanturin vianetsintä (lisävaruste)



Ulkoanturia ei saa kytkeä piirilevyyn vastusmittauksen aikana. Jännite mitataan jännitteisellä kattilalla anturin kytkentäkohdista piirilevyyn.

Arvot	°C	kΩ	V	°C	kΩ	V	°C	kΩ	V
	-40	88,7	4,5	-15	19,5	3,3	10	5,4	1,7
	-35	64,2	4,3	-10	14,8	3,0	15	4,2	1,5
	-30	47,0	4,1	-5	11,4	2,7	20	3,4	1,3
	-25	34,7	3,9	0	8,8	2,3	25	2,7	1,1
	-20	25,9	3,6	5	6,8	2,0	30	2,2	0,9

### Vikakoodit, varoitukset ja rajoitukset

Koodi	Selitys
F01: Kattilan lämpötila-anturi	Hälytys: Kattilan lämpötila-anturi on rikki tai lämpötilaa ei voida mitata.
F02: Lämpötila-anturi PCB	Hälytys: Väärä arvo tai katkos/oikosulku antureissa.
F03: Kattilan matala lämpötila	Hälytys: Kattilan lämpötila on +3°C tai sen alle.
F05: Ylikuumenemissuoja lauennut	Hälytys: Kaikki releet/kontaktorit vapautuvat, kiertopumppu käy edelleen.
F06: Alhainen jännite	Hälytys: Liian alhainen syöttöjännite elektroniikkaan. Ohjauksen relälähdöt on estetty.
W01: Korkea lämpötila PCB:n ympärillä	Varoitus: Lämpötila yli 45°C. Kun lämpötila laskee alle 42 °C:n ja varoitus kuitataan, kattila jatkaa lämmitystä. Teho laskee: lämpötila yli 55 °C Teho nousee: lämpötila alle 45 °C

W02: Kattilan korkea lämpötila	Varoitus: Yliämpösuoja on väliaikaisesti pysäyttänyt kattilan lämmityksen. Yliämpötilassa kytketty virta katkeaa ja kytkeytyy uudelleen päälle vasta sitten, kun lämpötila on laskenut rajan alapuolelle.
W03: Kattilan matala lämpötila	Varoitus: Kattilan lämpötila on (tai on ollut) +7°C tai sen alle. Kattilan lämpötilan tulee aina olla vähintään 7 °C käytön aikana asetusarvosta riippumatta. Jos ulkoinen esto / ulkoinen ohjaus on aktiivinen, kattila ei saa ottaa virtaa. Jos kuormituskytkin rajoittaa, kattila ei saa ottaa virtaa.
W04: Ulkoanturi	Varoitus: Ulkoanturi on viallinen tai mittausalueen ulkopuolella. Sääto jatkuu ja olettaa ulkolämpötilan olevan 0 °C.
W05: Huoneanturi	Varoitus: Huoneyksikkö on viallinen tai mittausalueen ulkopuolella. Huoneyksikkö kytketään irti ohjauksesta, kunnes hälytys on kuitattu ja anturi on korjattu.
W06: Huoneanturi, ohjauspyörän asetus	Varoitus: Huoneyksikön asetussäädin on rikki tai mittausalueen ulkopuolella. Huoneyksikkö kytketään irti ohjauksesta, kunnes hälytys on kuitattu ja anturi on korjattu.
B01: Kytkentäviive	Jännitteen rajoitus aktiivinen. Kun lämmitin käynnistetään uudelleen jännitteen katoamisen jälkeen, kytketään (tarvittaessa) 1/3 tehosta suoraan, enintään 2/3 20 minuutin kuluttua ja loput 40 minuutin kuluttua jännitteen palauduttua.  Huoltotilassa voidaan suorittaa viiveen pika-ajo. Aikaviive voidaan myös poistaa pysyvästi.
B02: Kuormituskytkin rajoittaa	Kattilan teho on rajoitettu, jotta vältetään pääsulakkeiden laukeaminen ylikuormituksen vuoksi. Viesti sammuu, kun tilanne on päättynyt. Mitään toimia ei tarvita.
B03: Ulkoinen rajoitus	Rajoitus: Ulkoinen rajoitus: esto tai vaihtoehtoinen lämpötila on käytössä.  Tulo 0–10 V vastaa 0–100 % asennetusta tehosta.
B04: Manuaalinen käyttö	Rajoitus: Kattilan manuaalinen käyttö aktivoituu (kytkeytyy pois päältä automaattisesti 4 minuutin kuluttua).
ECO-toiminto	Rajoitus: ECO-toiminto on käytössä.
X01: Boot	Rajoitus: Käynnistys on tapahtunut.

### Hälytykset

Kun kattila aktivoi hälytyksen, merkkivalo vilkkuu. Kun käyttäjä tai asentaja on kuitannut hälytyksen, hälytyssignaali sammuu ja punainen merkkivalo palaa, kunnes hälytyksen syy häviää itsestään tai korjaantuu. Hälytystiedot säilyvät lokiluettelossa.

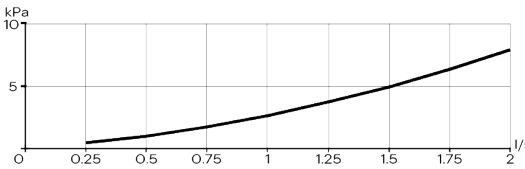
### Varoitus

Kun kattila aktivoi varoituksen, keltainen merkkivalo vilkkuu. Kun käyttäjä tai asentaja on kuitannut varoituksen, keltainen merkkivalo palaa yhtäjaksoisesti, kunnes hälytyksen syy poistuu itsestään tai korjataan. Varoituksen tiedot pysyvät lokiluettelossa.

### Rajoitus

Kun kattilan arvo saavuttaa asetetun raja-arvon ja kattila aktivoi rajoituksen, vihreä merkkivalo vilkkuu. Kun rajoituksia ei ole otettu käyttöön, vihreä merkkivalo palaa yhtäjaksoisesti.

### 3.5. Tekniset tiedot

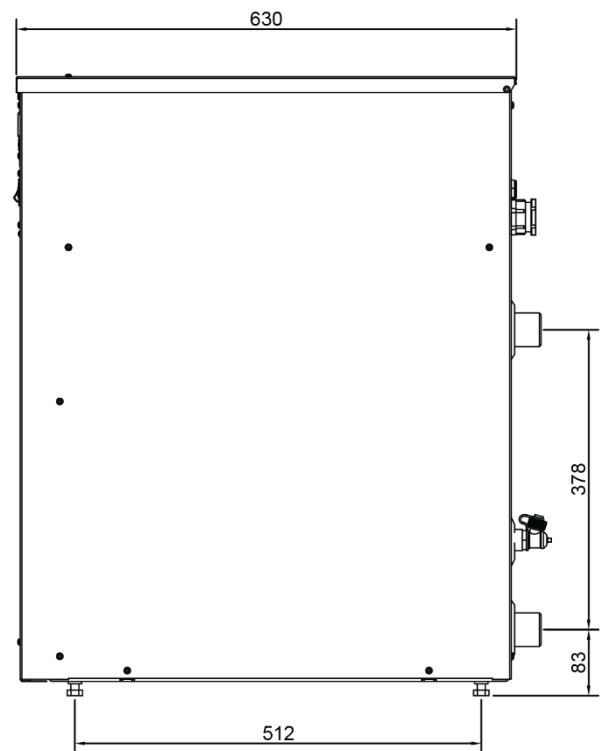
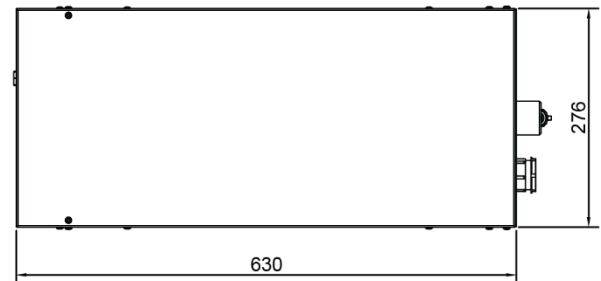
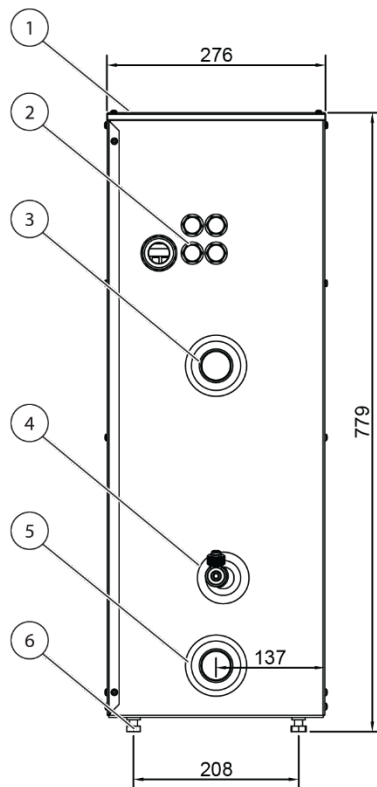
Tyyppi	EP 26 E	EP 42 E
Tuotenumero	1410	1412
Teho	26,25 kW	42 kW
Virta	37,9 A	61 A
Antal steg	7	7
Suurin sulake	50 A	80 A
Jännite	400 V3N~	400 V3N~
Jännitteen toleranssi	$\leq \pm 10 \%$	$\leq \pm 10 \%$
Taajuus	50Hz	50Hz
Kaapeliholkki	$\varnothing 37 \text{ mm}$	$\varnothing 37 \text{ mm}$
Kaapeliliitäntä virta	16 mm <sup>2</sup>	25 mm <sup>2</sup>
<b>Virtauksen tarve</b>		
Suosittelaan $\Delta t = 10^\circ\text{C}$	0,65 liter/sek	1 liter / sek
Min/Max $\Delta t = 25^\circ\text{C} / 5^\circ\text{C}$	0,25/2 liter/sek	0,4/2 liter/sek
Painehäviö		
Korkeus	779 mm	779 mm
Leveys	276 mm	276 mm
Syvyys	630 mm	630 mm
Kotelointiluokka	IPx1	IPx1
Laskentalämpötila	110°C	110°C
Säädetty lämpötila	20 - 95°C	20 - 95°C
Ympäristön lämpötila	10 - 30°C	10 - 30°C
Laskentapaine	4 bar**	4 bar**
Koepaine	5,7 bar	5,7 bar
Tilavuus	17 liter	17 liter
Paino (tyhjänä)	50 kg	50 kg
Paino (täytetty vedellä)	67 kg	67 kg
Etu- ja paluuliitäntä	R 32 utv	R 32 utv

Valmistettu noudattaen määräyksiä PED 2014/68/EU artikkel 4.3

\*\*) Muut painoluokat pyynnöstä

### Mittapiirustus

1. Kattolevy
2. Kaapeliläpiviennit
3. Tulo- ja turvapatki R32 utv.
4. Tyhjennysventtiili R15
5. Paluuputki R32 utv.
6. Säädettävät jalkapultit



### Rajoitustasot

#### EP 26 E

Porras	Teho kW	Virta A
1	3,75	5,4
2	7,5	10,8
3	11,25	16,2
4	15,0	21,6
5	18,75	27,0
6	22,5	32,4
7	26,25	37,8

#### EP 42 E

Porras	Teho kW	Virta A
1	6	8,6
2	12	17,3
3	18	25,9
4	24	34,6
5	30	43,2
6	36	51,9
7	42	60,5

**Osat**

Kattila	Tuote- numero	Nimitys	Määrä	Kattila	Tuote- numero	Nimitys	Määrä
26 E	110049	Sähköpatruuna 3,75 kW	1	42 E	110016	Sähköpatruuna 6 kW	1
	110019	Sähköpatruuna 7,5 kW	3		110044	Sähköpatruuna 12 kW	3
	300017	O-rengas	4		300017	O-rengas	4
	21067	Virtakortti, virta	1		21067	Piirilevy, virta	1
	210206	Kattilan lämpötila-anturi	1		210206	Kattilan lämpötila-anturi	1
	360021	Virtamuuntaja	3		360021	Virtamuuntaja	3
	170085	Kontaktori, tehoryhmä 3	1		170085	Kontaktori, tehoryhmä 2	1
	120025	Ylikuumenemissuoja	2		170087	Kontaktori, tehoryhmä 3	1
	130038	Virtakytkin	1		120025	Ylikuumenemissuoja	3
	180022	Automaattisulake	1		130038	Virtakytkin	1
	218020	EMI-suodatin	1		180022	Automaattisulake	1
	210232	Virtakortti, paneeli	1		218020	EMI-suodatin	1
	210233	Overlay	1		210232	Piirilevy, paneeli	1
					210233	Overlay	1
<b>Lisävarusteet</b>	<b>Tuote- numero</b>	<b>Nimitys</b>	<b>Määrä</b>				
	1915	Kannattimet	2				
	1921	Ulkoanturi	1				
	2964	Huoneyksikkö	1				
	1950	Kaukosäädin	1				