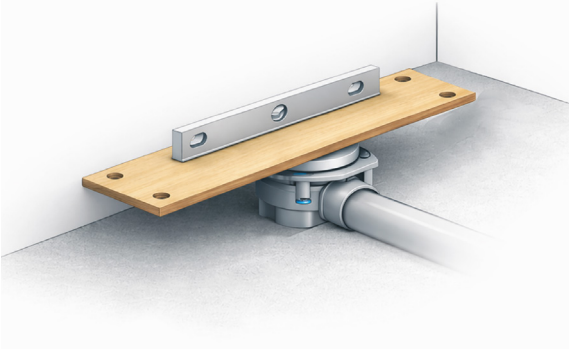


ENERLINE® LAATTAKANNEN ASENNUSOHJE

Linjalattiakaivon kannen asennus tulee suorittaa aina ammattilaisen toimesta. Valumuotti toimitetaan Enerline kaivonkannen mukana, eikä sitä tarvitse tilata erikseen. Tukijalat valua varten myydään lisävarusteena.



1. Mittaa valumuotin keskikohta ja ruuvaa ohjurikielko siihen. Asenna valumuotti haluamaasi kohtaan ja keskitä muotissa oleva ohjuri kaivon päälle. Tue muotti oikeaan asentoon ennen valamista. Peitä reiät teipillä, jos et käytä valutukipakkausta.

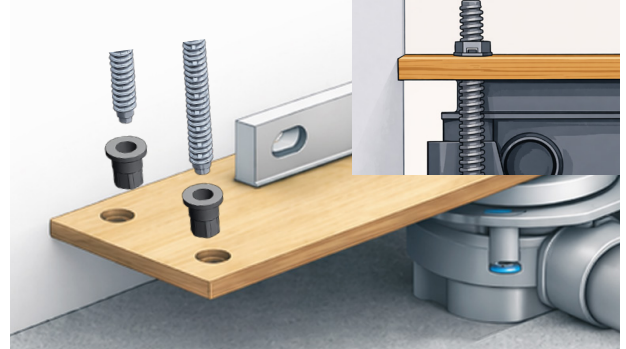


2. Vala lattia muotti paikallaan yläreunaan saakka. Poista muotti valun jälkeen kaivon päältä, tasoita tarvittaessa. Katkaise esimerkiksi vasaralla näkyvät osat valutuista pois.

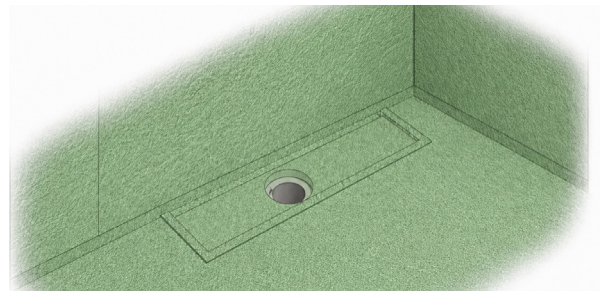


4. Kiinnitä Enerline-kouru laastilla vedeneristeen päälle niin, että laattalattia ja kehys ovat samalla tasolla (paina tasaisesti, jotta kehys kiinnittyy kunnolla). Halutessasi voit levittää pohjaan primer-tarvuntapohjustetta.

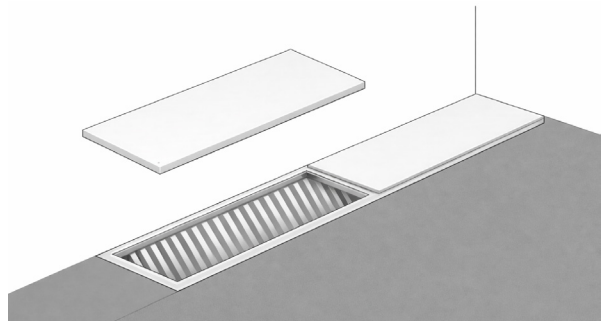
Valumuotin syvyys on 21 mm. Asennus on tehtävä valmistajan ohjeiden mukaisesti, jotta kansi ja valumuotti muodostavat rakenteellisesti kestävä ja tiiviin kokonaisuuden.



Kun linjalattiakaivo tahdotaan asentaa seinän viereen, aseta valumuotti kiinni seinään ja ruuvaa valutukipakkauksen osat kiinni valumuottiin sekä lattiaan.



3. Tee vedeneristys suoraan valuuun.



5. Laatoita kansimuotti lattialaattoilla ja säädä laatta oikealle korkeudelle kiinnityslaastin avulla.