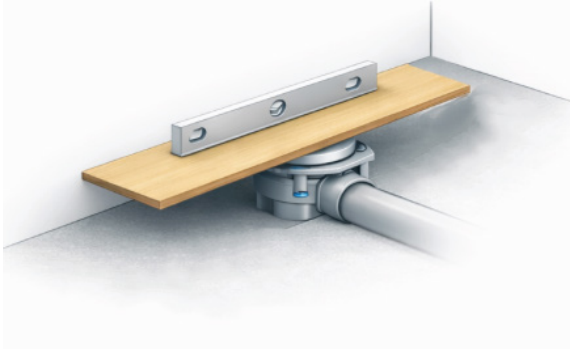
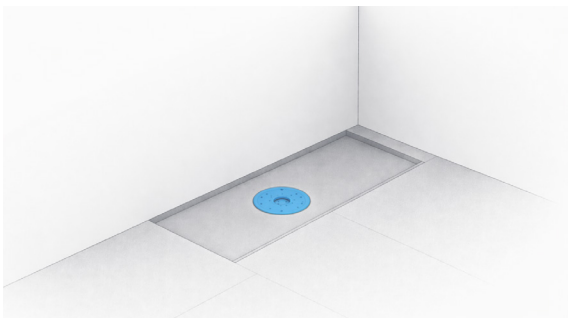


ENERLINE® LAATTAKANNEN ASENNUSOHJE

Linjalattiakaivon kannen asennus tulee suorittaa aina ammattilaisen toimesta. Valumuotti toimitetaan Enerline kaivonkannen mukana, eikä sitä tarvitse tilata erikseen. Tukijalat valua varten myydään lisävarusteena.



1. Mittaa valumuotin keskikohta ja ruuvaa ohjurikielä siihen. Asenna valumuotti haluamaasi kohtaan ja keskitä muotissa oleva ohjuri kaivon päälle. Tue muotti oikeaan asentoon ennen valamista.

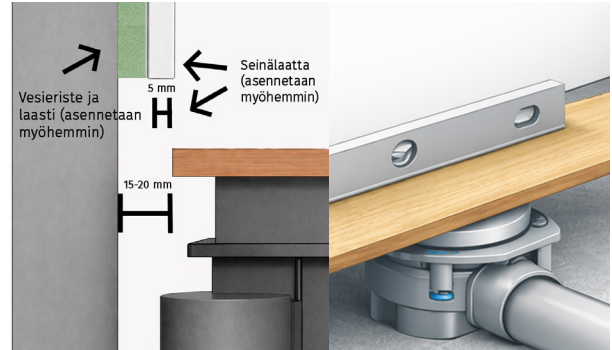


2. Vala lattia muotti paikallaan. Poista muotti valun jälkeen kaivon päältä, tasoita tarvittaessa.

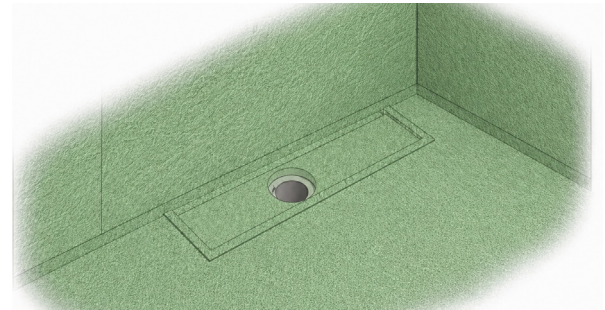


4. Kiinnitä Enerline-kouru laastilla vedeneristeen päälle niin, että laattalattia ja kehys ovat samalla tasolla (paina tasaisesti, jotta kehys kiinnittyy kunnolla). Halutessasi voit levittää pohjaan primer-tarvuntapohjustetta.

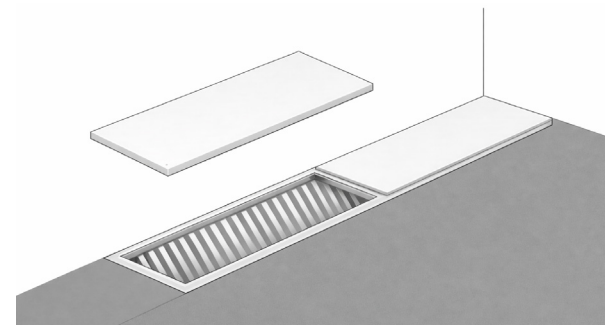
Valumuotin syvyys on 21 mm. Asennus on tehtävä valmistajan ohjeiden mukaisesti, jotta kansi ja valumuotti muodostavat rakenteellisesti kestävä ja tiiviin kokonaisuuden.



Kun linjalattiakaivo tahdotaan asentaa seinän viereen, aseta valumuotti 15-20 mm päähän seinästä seinälaatoituksen rakennevahvuuden mukaan.



3. Tee vedeneristys suoraan valuuun.



5. Laatoita kansimuotti lattialaatoilla ja säädä laatta oikealle korkeudelle kiinnityslaastin avulla.