

Flexit

Pienet ilmanvaihtokoneet

FLEXIT[®]

Nordic CL2, CL3 & CL4

Nordic S2

Nordic S3

Nordic S4

Nordic S7 SW

Nordic L6 SW

KS3

Roomie



Flexit – Puhdasta ja raikasta ilmaa!

Norjalainen ilmanvaihtokonevalmistaja Flexit on vuosikymmenten ajan kehittänyt pohjoisen olosuhteisiin parhaiten soveltuvia ilmanvaihtoratkaisuja.

Tiukentuneet vaatimukset rakennusten energiatehokkuuden osalta asettaa myös ilmanvaihtojärjestelmälle omat tiukat vaatimuksensa. Flexit Nordic-sarjan ilmanvaihtolaitteet mukautuvat täydellisesti nykyisiin vaatimuksiin erinomaisen energiatehokkaina ja hiljaisina ilmanvaihtolaitteina.

Monipuolinen **Flexit GO-mobiiliohjaus** takaa ilmanvaihtolaitteille modernin ja monipuolisen tavan ohjata, hallita sekä mukauttaa laitteen toimintoja.

Yhdessä laajan lisävarustevalikoiman kanssa Flexit Nordic-sarjan ilmanvaihtolaitteet muodostavat täydellisen kokonaisuuden modernin, hiljaisen sekä erittäin energiatehokkaan ilmanvaihtojärjestelmän luomiseen.

Flexit-ilmanvaihtolaitteille myönnetään ainutlaatuinen **5-vuoden takuu**.

Eurovent-sertifikaatti on riippumaton ja kansainvälisesti tunnustettu osoitus siitä, että ilmanvaihto- ja ilmastointituotteen tekniset suoritusarvot on testattu ja todennettu eurooppalaisten standardien mukaisesti. Sertifiointi varmistaa ilmoitettujen arvojen luotettavuuden ja helpottaa tuotteiden vertailua sekä suunnittelua ja hankintaa.



Flexit-ilmanvaihtokoneiden TSE-patenttimerkki on
Yhteinen Euroopan Tilastointijärjestelmä (Yhteinen Euroopan Tilastointijärjestelmä)

Tästä esitteestä löydät:

Flexit ilmanvaihtokoneet 4

Energiätehokkaat, hiljaiset ja helppokäyttöiset Flexit-ilmanvaihtokoneet on valmistettu erityisesti pohjoisen kylmiä olosuhteita ajatellen.

Ohjainpaneelit 5

Helppokäyttöiset ohjaimet kertovat käyttäjälle järjestelmän tilan sekä huollon tarpeen.

Miksi Flexit? 6

Flexit-ilmanvaihtokoneet ovat erityisesti pohjoismaisiin olosuhteisiin suunniteltuja, toimintavarmoja ja energiatehokkaita.

Käyttäjystävällistä suunnittelua 7

Flexit-ilmanvaihtokoneiden asennuksesta on tehty mahdollisimman käytännöllistä ja myös eri sijoittelut asennuksessa on otettu huomioon.

Ilmanvaihtokoneet 8

Nordic CL2	8
Nordic CL3	10
Nordic CL4	12
Nordic S2	14
Nordic S3	16
Nordic S4	18
Nordic S7 SW	20
Nordic L6 SW	22
KS3	24
Roomie	26

Flexit-ilmanvaihtokoneet

Energiätehokkaat, hiljaiset ja helppokäyttöiset Flexit-ilmanvaihtokoneet on varusteltu korkean hyötysuhteen pyörivillä lämmöntalteenottokeinoilla ja energiatehokkailla puhaltimilla.

Koneet on valmistettu erityisesti pohjoisen kylmiä olosuhteita ajatellen. Koneilla on monipuoliset asennusmahdollisuudet ja varusteet sekä helppo huollettavuus.



Mallikohtainen soveltuvuus eri kohteisiin pinta-alan mukaan*

Flexit CL3 < 120 m²

Flexit L6 SW < 350 m²

Flexit S2 < 140 m²

Flexit S3 < 150 m²

Flexit S4 < 150-200 m²

Flexit S7 SW < 400 m²

*Pinta-alat ovat suuntaa-antavia. Ilmanvaihtosuunnittelija määrittelee tarkemmin koneen soveltuvuuden kuhunkin kohteeseen.

Flexit GO

Flexit GO-sovellus antaa mahdollisuuden hallita Flexit Nordic- ja EcoNordic-laitteita mobiililaitteen kautta. Sovelluksen käytön edellytyksenä, että laite on liitetty internet-verkkoon.



Flexit Go -sovelluksen avulla näet, onko hälytyksiä tai ylläpitosanomioita, voit asettaa haluamasi lämpötilan, valita käyttötilan jne. Asentajana tai huoltohenkilönä voit määrittää laitteen lisätarvikkeille, säätää tuuletinasetuksia ja lämpötiloja ohjatun toiminnon avulla.

Asentajana tai huoltohenkilönä voit määrittää laitteelle lisävarusteita käyttöön, säätää puhallinasetuksia sekä lämpötiloja ohjatun toiminnon avulla.

Flexit NordicPanel ohjaus

NordicPanel on kosketusnäytöllä varustettu ohjauspaneeli, joka liitetään ilmanvaihtokoneeseen kaapelilla. NordicPanelissa on seuraavat ominaisuudet: käyttöönotto, lämpötilan säätö, tuulettimen nopeuden valinta, tilapäinen lisäilmanvaihto, koti/poissa valinta, hälytyskoodin esitys, hälytysten kuittaus.

- Valittavissa olevat toiminnot aloitusnäytössä
- Intuiitiivinen käyttöliittymä
- Sopii tavalliseen seinään asennettavaan laitelatikkoon



Miksi Flexit?

Mikä tekee juuri Flexit-ilmanvaihtokoneesta sinulle parhaan vaihtoehdon?

Flexit-ilmanvaihtokoneet on suunniteltu pohjoismaiden olosuhteisiin. Tuotteet ovat korkealaatuisia, joissa on kiinnitetty erityistä huomiota toimintavarmuuteen, energiansäästöön ja asumismukavuuteen. Tuotteen laadun merkiksi tehdas myöntää 5 vuoden takuun.



Erittäin joustava asennus

Asennus onnistuu myös kylmään tilaan ilman lisäeristeitä. Entistäkin joustavampi asennus esimerkiksi ullakkotilaan.



Ei kondensointiongelmia

Koneet eivät tarvitse kondenssiviemärintiä. Ei siis huolta kondenssivesiongelmista.



Hiljaisesti kärjessä

Flexit on markkinoiden hiljaisin ilmanvaihtokone. Vaipan läpi tuleva äänentaso on todella alhainen normaalikäytössä.

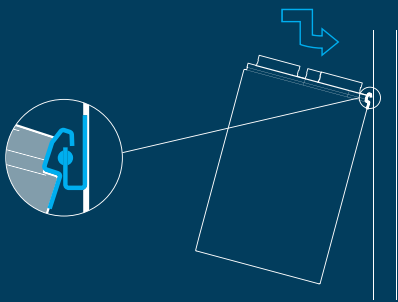


Ei turhia lisälämmitysvastuksia

Flexit ilmanvaihtokoneissa on vain pieni jälkilämmitysvastus. Säästö energiakuluissa voi olla jopa satoja euroja vuodessa.

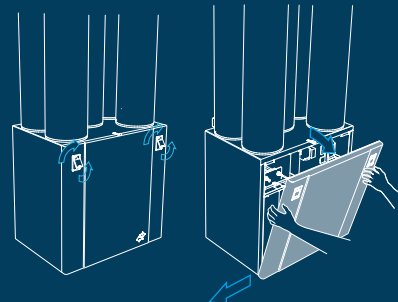
Käyttäjätasvällistä suunnittelua

Flexit ilmanvaihtokoneiden muotoiluun ja suunnitteluun on panostettu paljon. Asennuksesta on tehty mahdollisimman käytännöllistä ja myös eri sijoittelut asennuksessa on otettu huomioon. Pohjoisen kylmät olot on huomioitu runkorakenteiden eristyksellä. Koneet on mahdollista asentaa jopa suoraan kylmään tilaan. Eristyksen ansiosta koneet ovat myös erittäin hiljaisia.



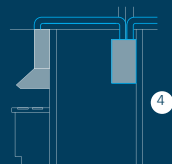
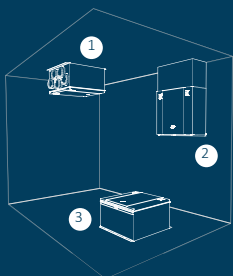
Helppo asennus

Seinälle asennettavassa kiinnityskiskossa on kumiset vaimentimet jotka estävät mahdollisen resonointiäänän siirtymisen rakenteisiin.



Kätevä avausmekanismi

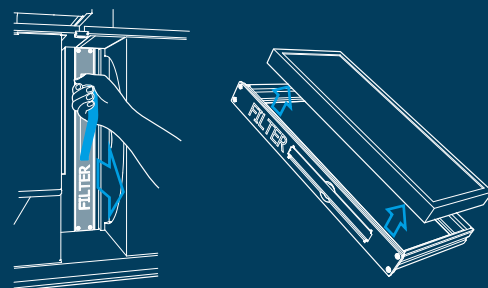
Koneen etupaneelissa on kätevä mekanismi, jolla luukku avautuu helposti. Luukun alapuolen saranointi mahdollistaa myös luukun irrottamisen helposti tarpeen vaatiessa.



1. Kattoasennus
2. Seinäasennus
3. Lattia-asennus
4. Liesituuletin kytkettynä

Joustava sijoittelu

CL on erittäin joustava asennussijoitukseltaan. Se voidaan asentaa kattoon, seinälle ja vaikka lattialle - pystyyn tai vaakaan. Koneeseen voidaan kytkeä myös liesituuletin jolloin erillistä kattoläpivientä liesituulettimelle ei tarvita.



Helposti huollettava

Koneissa olevien suodattimien ansiosta huoneistoon tuleva ilma on erittäin puhdasta. Suodattimet varmistavat myös laitteen pysymisen puhtaana. Suodattimien vaihdot ja muut huoltotoimet ovat erittäin helppoja.

Nordic CL2

Nordic CL2 koneessa on erittäin energiatehokas pyöriväkennoinen lämmöntalteenottokenno sekä energiatehokkaat puhaltimet. CL2 on kehitetty erityisesti pienien asuntojen ilmanvaihtokoneeksi. Kone on hyvin matala ja on erityisen sopiva kattoasennukseen ja sen kompakti muotoilu tekee laitteesta helpon sijoittaa.

81% hyötysuhde 25 l/s ilmavirroilla.

Voidaan sijoittaa kattoon, ullakolle tai seinään.

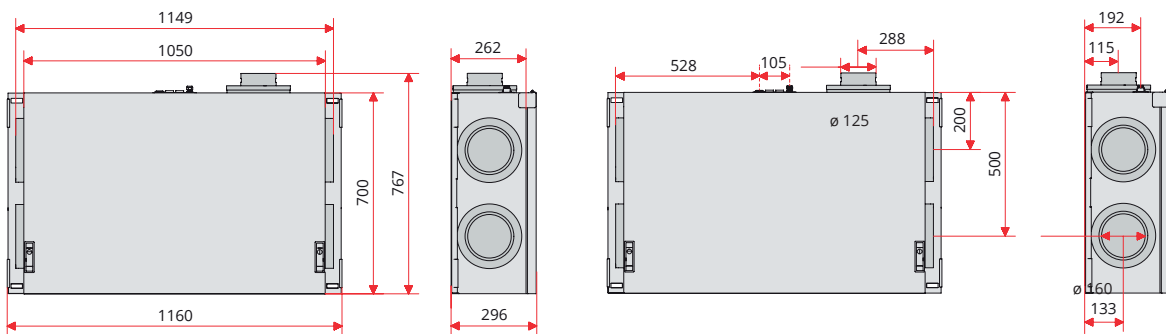
Tarjoaa erittäin hyvän sisäilman ja tasapainoisen ilmanvaihdon.

Kevyt ja matala rakenne, mahtuu alaslaskuun.

Varastotuote, joten nopea toimitus.

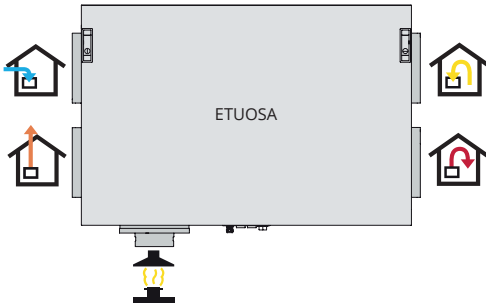


Ohjauspaneeli	NordicPanel (Lisävaruste)
Puhaltimet	EC
Suodatintyyppi	Tulo / Poisto ePM1 55% (F7)
Ilmamäärät	EC poisto: 74 l/s (100Pa) EC tulo: 74 l/s (100Pa)
Suodattimen koko	290 x 230 x 48 mm
Kanavalähdöt	Ø 160 mm (liesiyhde Ø 125mm)
Korkeus	1160 mm
Leveys	700 mm
Syvyys	296 mm
Paino	58 kg

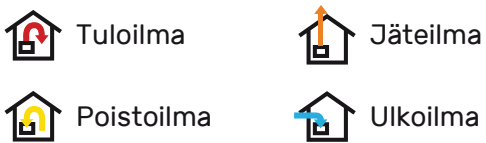
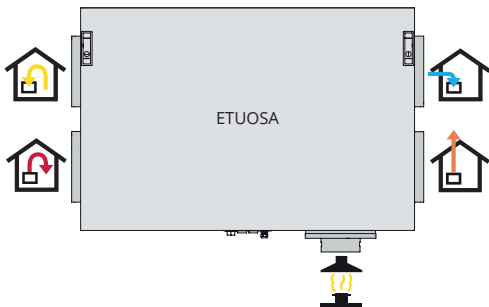


Kanavalähdöt

Vasenkätinen

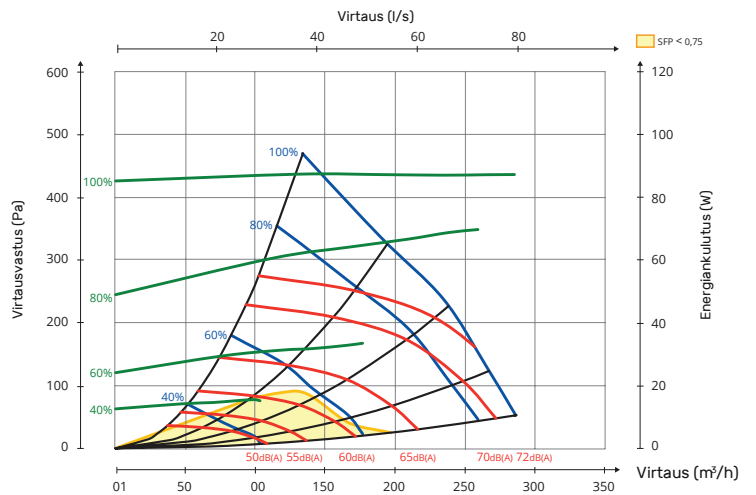


Oikeakätinen

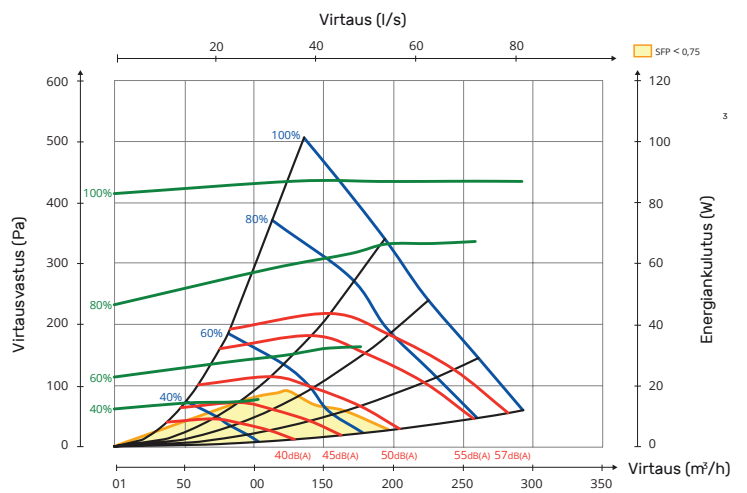


Kapasiteetti ja virtaus

Tuloilmapuoli



Poistoilmapuoli



Nordic CL3

Nordic CL3 koneessa on erittäin energiatehokas pyöriväkennoinen lämmöntalteenottokeho sekä energiatehokkaat puhaltimet. CL3 on kehitetty erityisesti muun muassa pieniin asuntoihin ja rivitaloihin. Kone on hyvin matala ja on erityisen sopiva kattoasennukseen ja sen kompakti muotoilu tekee laitteesta helpon sijoittaa.

80% hyötysuhde 52 l/s ilmavirroilla.

Voidaan sijoittaa kattoon, ullakolle tai seinään.

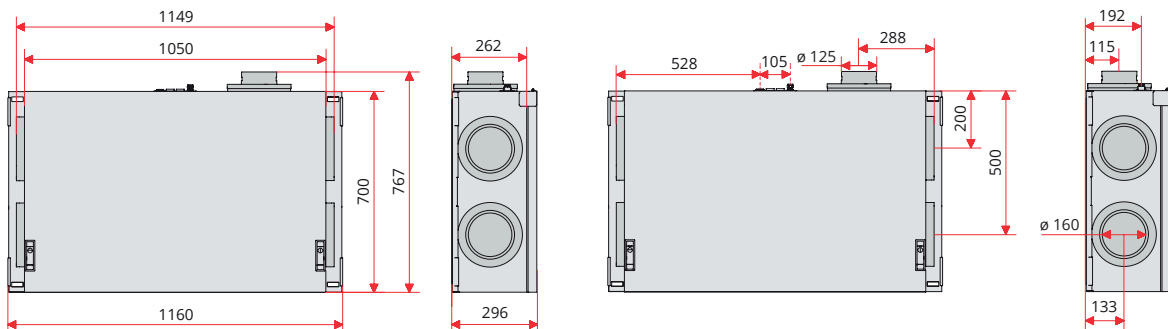
Tarjoaa erittäin hyvän sisäilman ja tasapainoisen ilmanvaihdon.

Kevyt ja matala rakenne, mahtuu alaslaskuun.

Varastotuote, joten nopea toimitus.

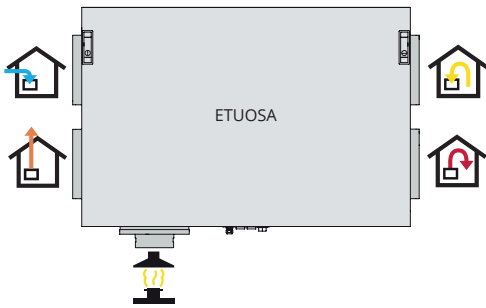


Ohjauspaneeli	NordicPanel (Lisävaruste)
Puhaltimet	EC
Suodatintyyppi	Tulo / Poisto ePM1 55% (F7)
Ilmamäärät	EC poisto: 85 l/s (100Pa) EC tulo: 85 l/s (100Pa)
Suodattimen koko	290 x 230 x 48 mm
Kanavalähdöt	Ø 160 mm (liesiyhde Ø 125mm)
Korkeus	1160 mm
Leveys	700 mm
Syvyys	296 mm
Paino	58 kg

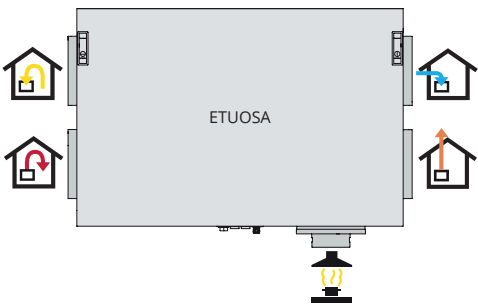


Kanavalähdöt

Vasenkäätinen

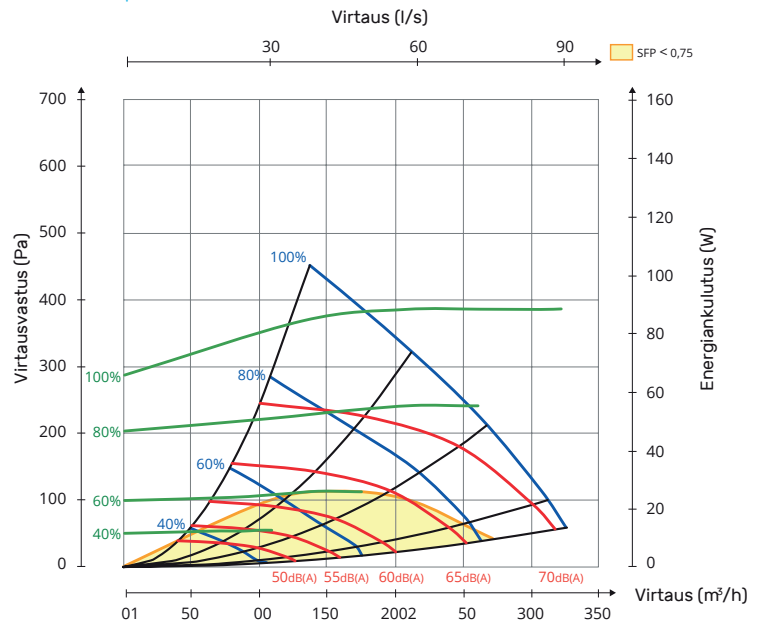


Oikeakäätinen

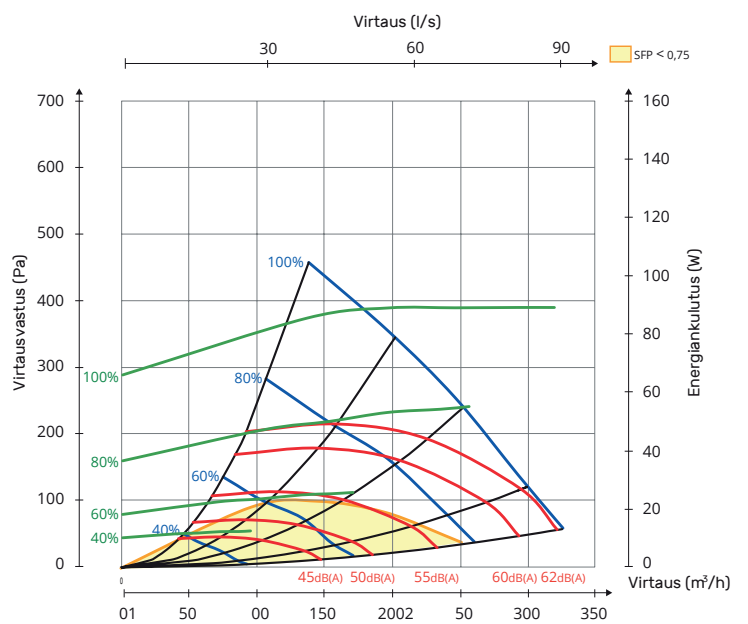


Kapasiteetti ja virtaus

Tuloilmapuoli



Poistoilmapuoli



Nordic CL4

Nordic CL4 koneessa on erittäin energiatehokas pyöriväkennoinen lämmön-
talteenottokeino sekä energiatehokkaat puhaltimet. CL4 on kehitetty erityis-
esti omakotitalojen sekä suurempien asuntojen ilman-vaihtolaitteeksi. Kone
on hyvin matala ja on erityisen sopiva kattoa-sennukseen ja sen kompakti
muotoilu tekee laitteesta helpon sijoittaa.

79% hyötysuhde 75 l/s ilmavirroilla.

Voidaan sijoittaa kattoon,
ullakolle tai seinään.

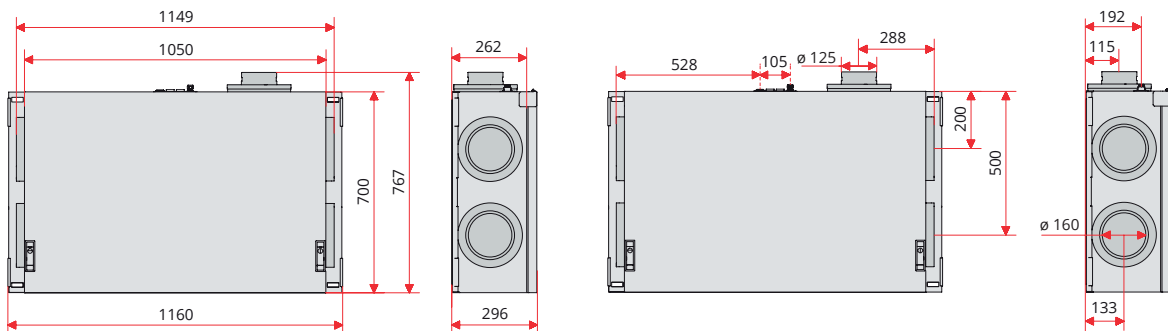
Tarjoaa erittäin hyvän sisäilman ja
tasapainoisen ilmanvaihdon.

Kevyt ja matala rakenne, mahtuu
alaslaskuun.

Varastotuote, joten nopea toimitus.

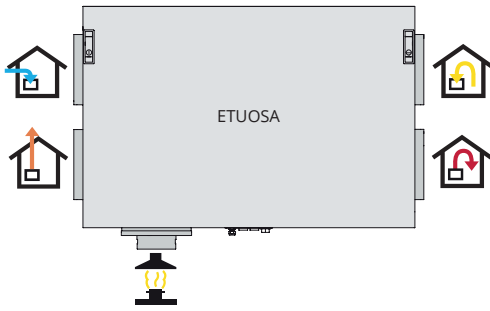


Ohjauspaneeli	NordicPanel (Lisävaruste)
Puhaltimet	EC
Suodatintyyppi	Tulo / Poisto ePM1 55% (F7)
Ilmamäärät	EC poisto: 111 l/s (100Pa) EC tulo: 111 l/s (100Pa)
Suodattimen koko	290 x 230 x 48 mm
Kanavalähdöt	Ø 160 mm (liesiyhde Ø 125mm)
Korkeus	1160 mm
Leveys	700 mm
Syvyys	296 mm
Paino	58 kg

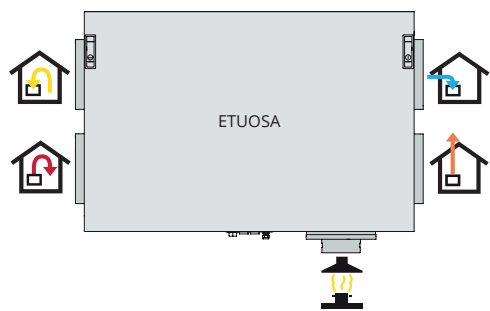


Kanavalähdöt

Vasenkäinen

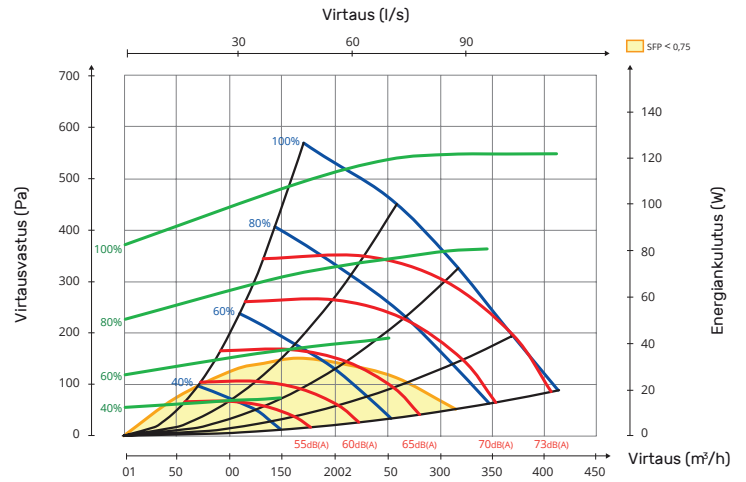


Oikeakätinen

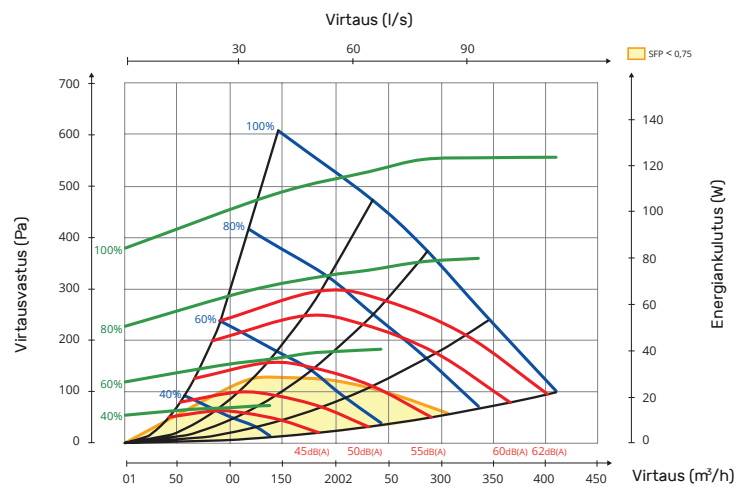


Kapasiteetti ja virtaus

Tuloilmapuoli



Poistoilmapuoli



Nordic S2

Ilmanvaihtokone pientaloihin, omakotitaloihin ja pienehköihin liikerakennuksiin. Automatiikka Flexit GO-sovellus kuuluu vakiona ilmanvaihtokoneeseen.

Tasapainotettu ilmanvaihto ja hyvä sisäilmasto

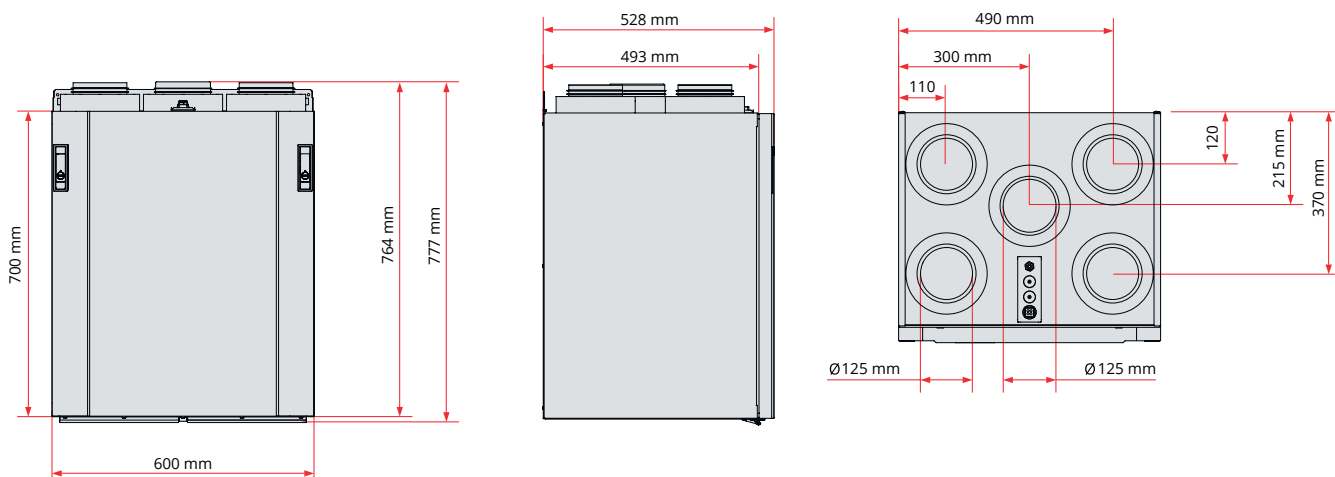
Erittäin energiatehokas, ja alhainen SFP-luku

Hiljainen

Älykäs ohjaus Flexit GO-sovelluksella

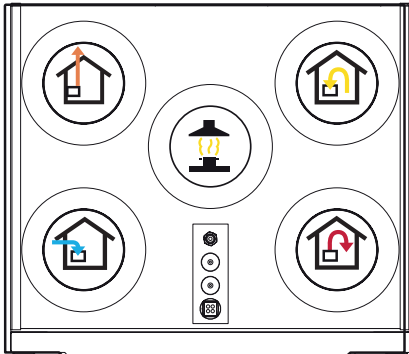


Ohjauspaneeli	NordicPanel (lisävaruste)
Automatiikka	Flexit GO
Puhallintyyppi	B-pyörä / EC
Ilmavirtaus	poisto: 90 l/s (100Pa) tulo: 90 l/s (100Pa)
Korkeus	777 mm
Leveys	600 mm
Syvyys	537 mm
Paino	56 kg

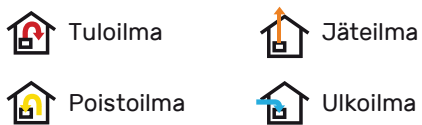
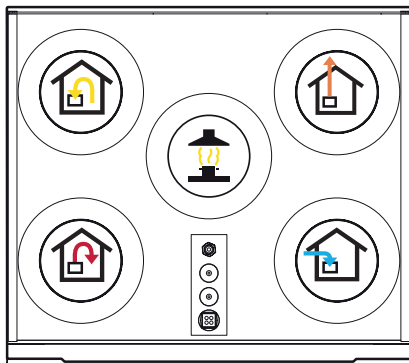


Kanavalähdöt

Vasenkäytävä malli

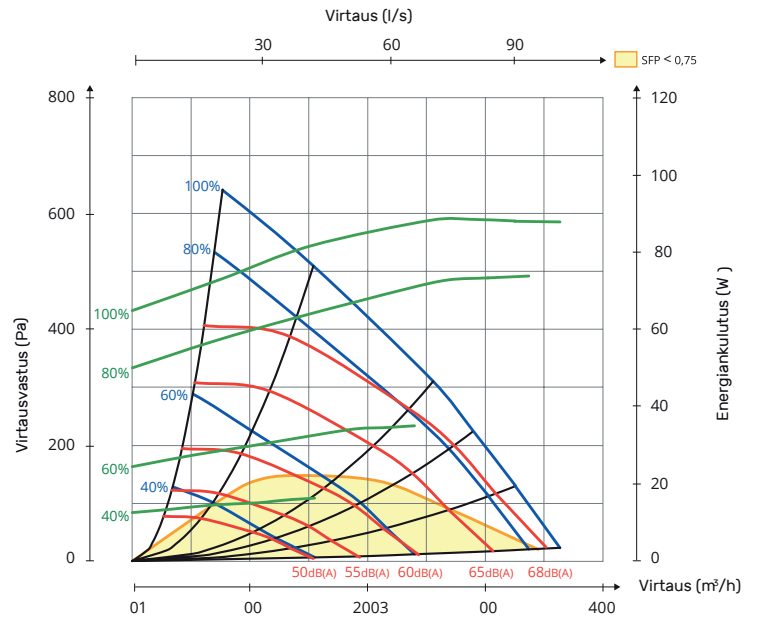


Oikeakäytävä malli

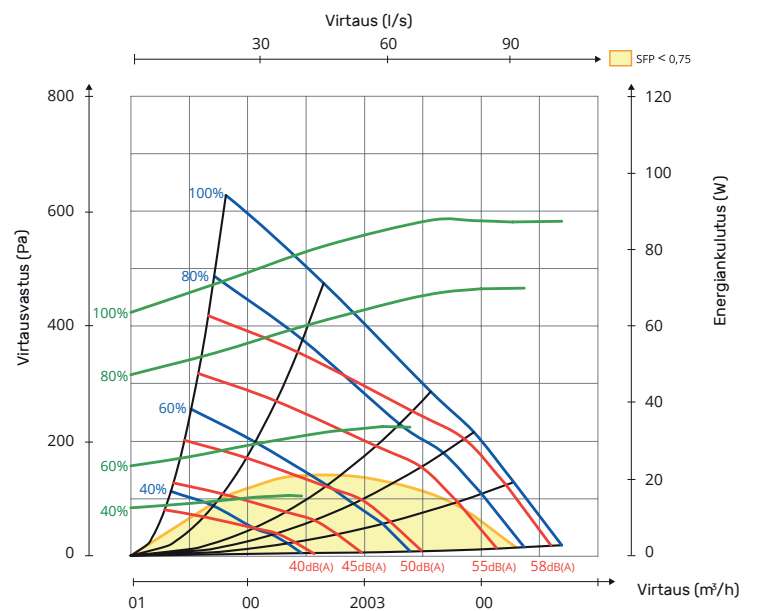


Kapasiteetti ja virtaus

Tuloilmapuoli



Poistoilmapuoli



Nordic S3

Ilmanvaihtokone pientaloihin, omakotitaloihin ja pienehköihin liikerakennuksiin. Automaattikka Flexit GO-sovellus kuuluu vakiona ilmanvaihtokoneeseen.

Tasapainotettu ilmanvaihto ja hyvä sisäilmasto

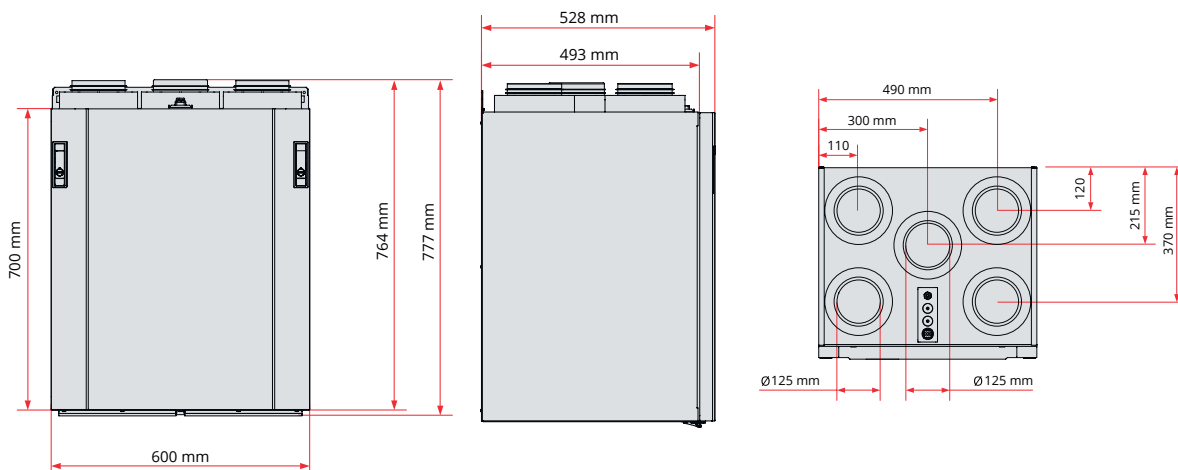
Erittäin energiatehokas, ja alhainen SFP-luku

Hiljainen

Älykäs ohjaus Flexit GO-sovelluksella

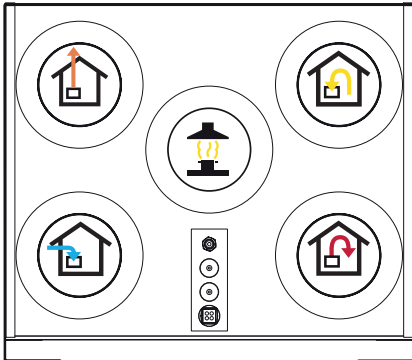


Ohjauspaneeli	NordicPanel (lisävaruste)
Automaattikka	Flexit GO
Puhallintyyppi	B-pyörä / EC
Ilmavirtaus	poisto: 95 l/s (100Pa) tulo: 95 l/s (100Pa)
Korkeus	777 mm
Leveys	600 mm
Syvyys	537 mm
Paino	56 kg

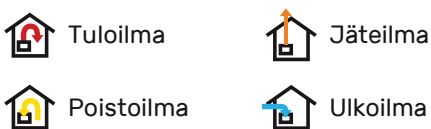
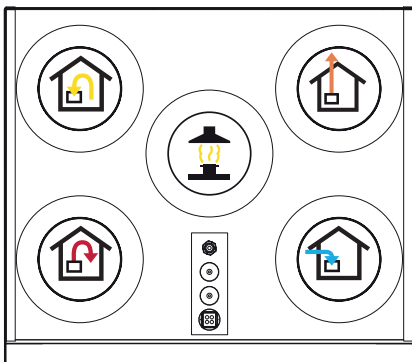


Kanavalähdöt

Vasenkäätinen malli

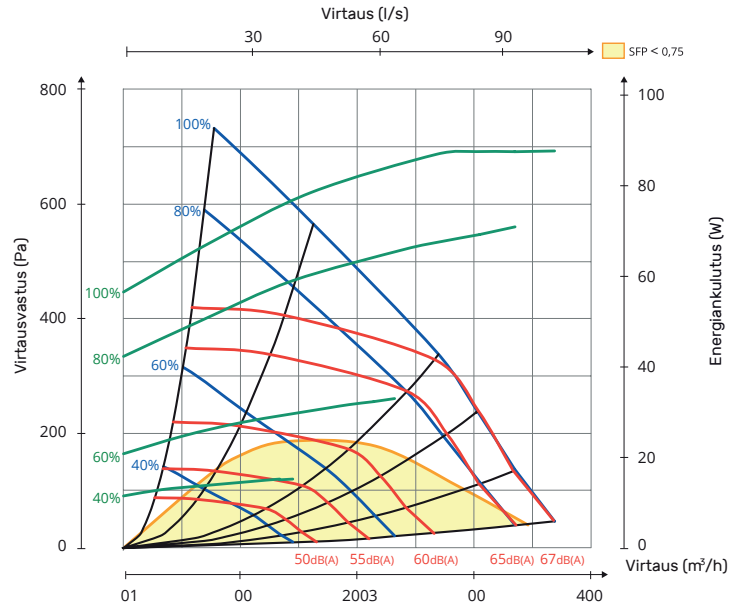


Oikeakätinen malli

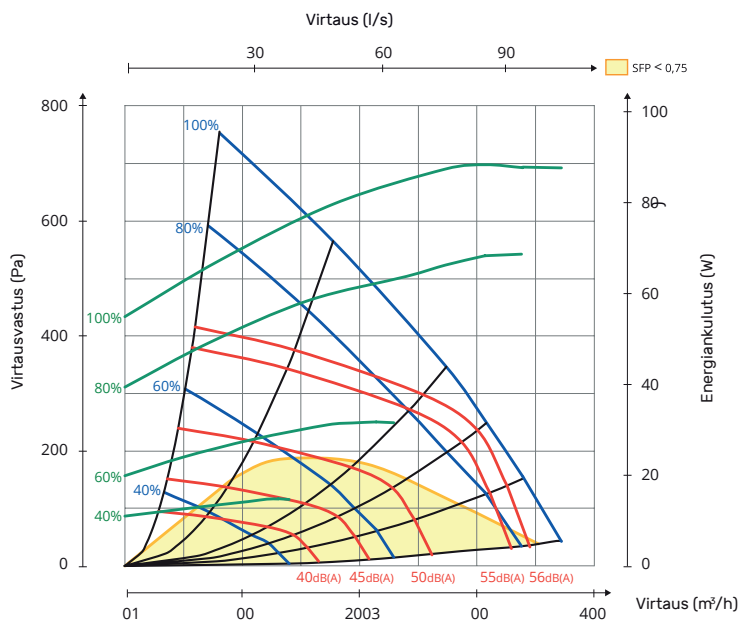


Kapasiteetti ja virtaus

Tuloilmapuoli



Poistoilmapuoli



Nordic S4

Ilmanvaihtokone pientaloihin, omakotitaloihin ja pienehköihin liikerakennuksiin. Automaattikka Flexit GO-sovellus kuuluu vakiona ilmanvaihtokoneeseen. Ohjauspaneeli NordicPanel.

Tasapainotettu ilmanvaihto ja hyvä sisäilmasto

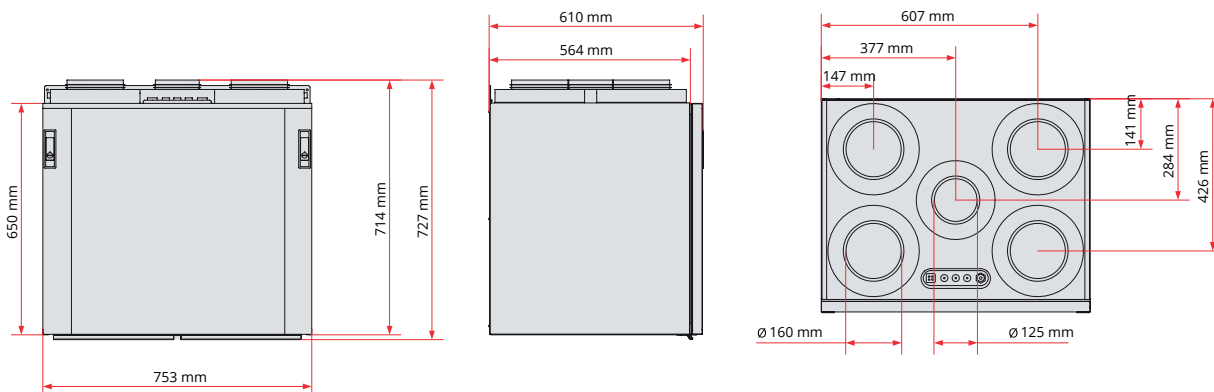
Erittäin energiatehokas, ja alhainen SFP-luku

Hiljainen

Älykäs ohjaus Flexit GO-sovelluksella

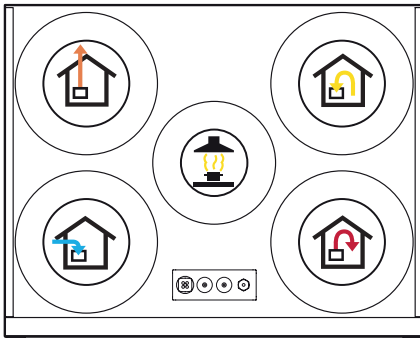


Ohjauspaneeli	NordicPanel (lisävaruste)
Automaattikka	Flexit GO
Puhallintyyppi	B-pyörä / EC
Ilmavirtaus	poisto: 130 l/s (100Pa) tulo: 130 l/s (100Pa)
Korkeus	727 mm
Leveys	753 mm
Syvyys	610 mm
Paino	62 kg
Kanavalähdöt	Ø 160 mm

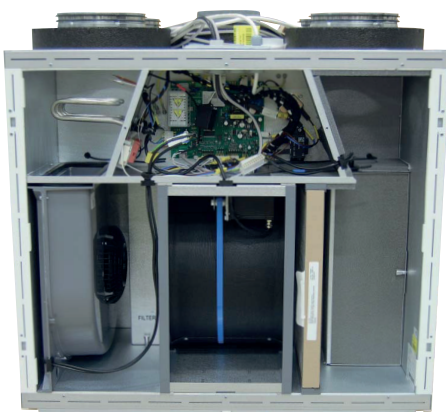
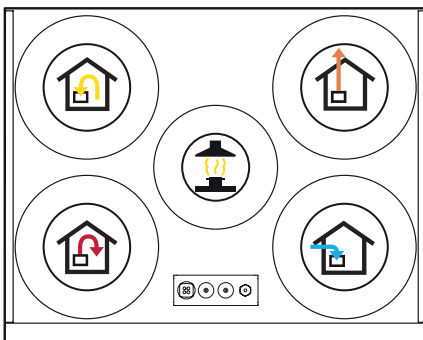


Kanavalähdöt

Vasenkäytin malli

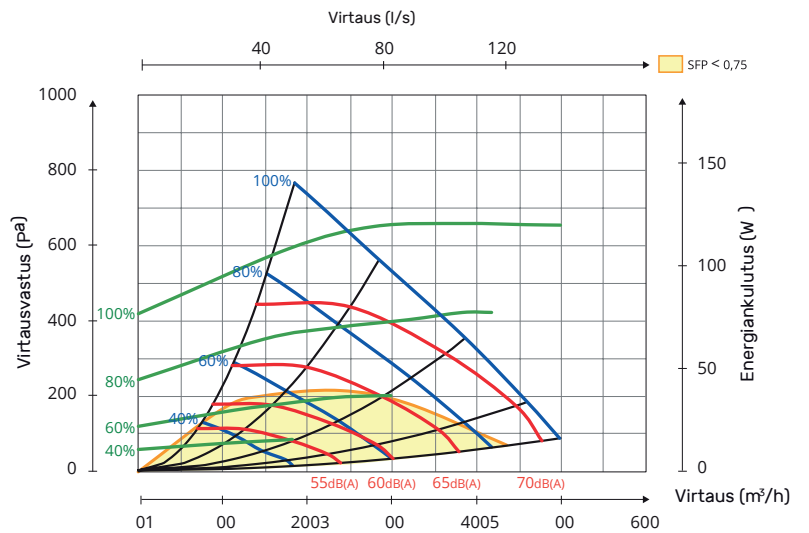


Oikeakätinen malli

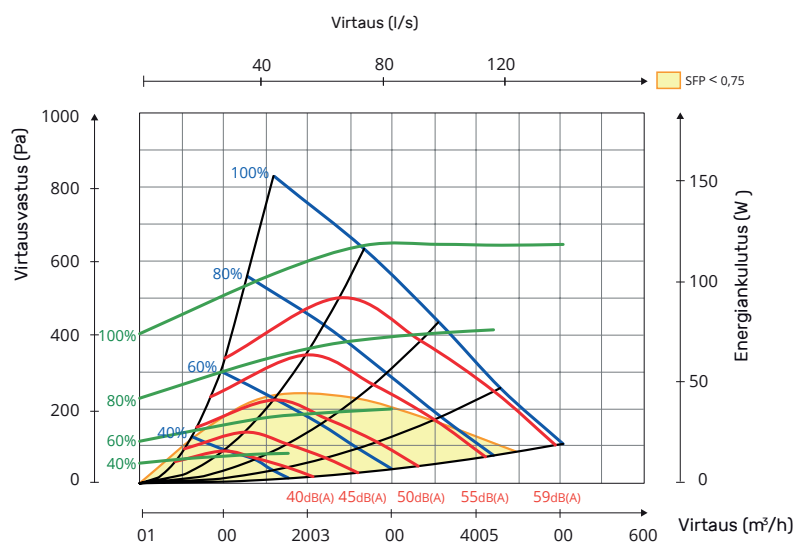


Kapasiteetti ja virtaus

Tuloilmapuoli



Poistoilmapuoli



Nordic S7 SW

Flexit Nordic S7 SW patentoidulla roottoritekniikalla. Stage Wheel tarjoaa markkinoiden energiatehokkaimman ilmanvaihtokoneen, jonka hyötysuhde on jopa 90 %. Alhainen energi-ankutus, tarpeenmukainen ohjaus takaa A+ energialuokituksen. Kehitetty omakotitaloihin ja pieniin liikerakennuksiin pohjoisessa ilmastossa. Työskentelyalue jopa 700 m³/h, ihanteellinen jopa 450 m²:n kokoiisiin asuinrakennuksiin.

Tasapainotettu ilmanvaihto ja hyvä sisäilmasto

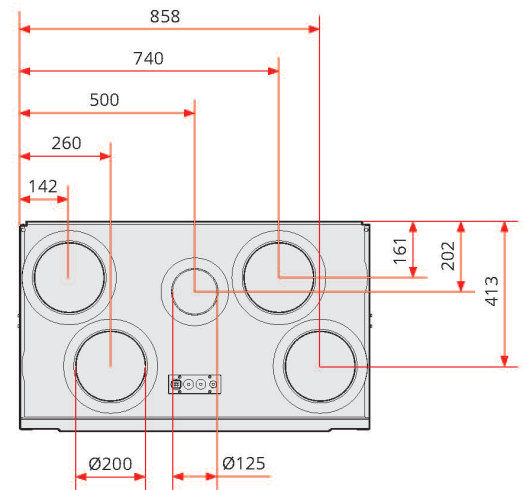
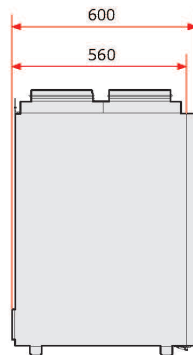
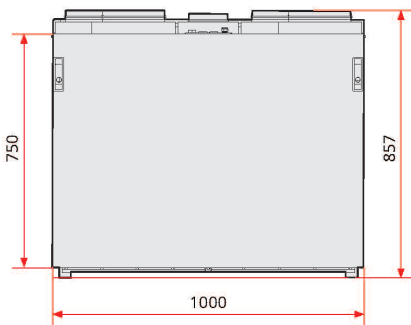
Erittäin energiatehokas, ja alhainen SFP-luku

Hiljainen

Älykäs ohjaus Flexit GO-sovelluksella

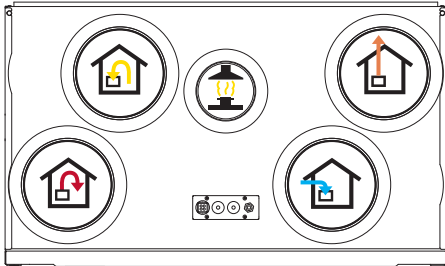


Ohjauspaneeli	NordicPanel (lisävaruste)
Automatiikka	Flexit GO
Puhallintyyppi	B-pyörä / EC
Ilmavirtaus	poisto: 200 l/s (100Pa) tulo: 195 l/s (100Pa)
Korkeus	857 mm
Leveys	1000 mm
Syvyys	600 mm
Paino	82,5 kg
Kanavalähdöt	Ø 200 mm

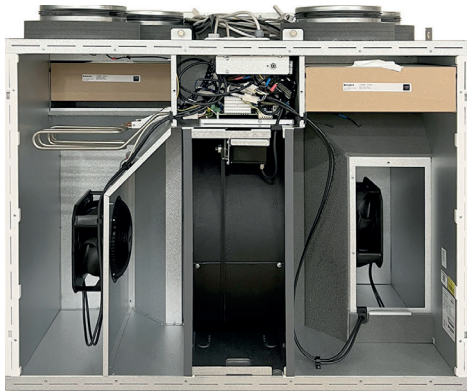
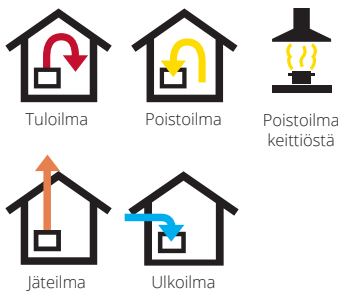
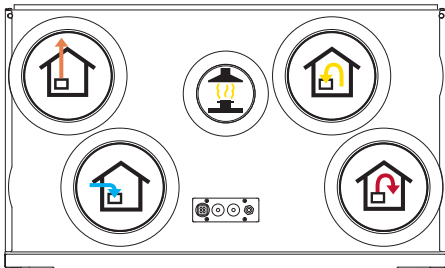


Kanavalähdöt

Oikeakätinen malli

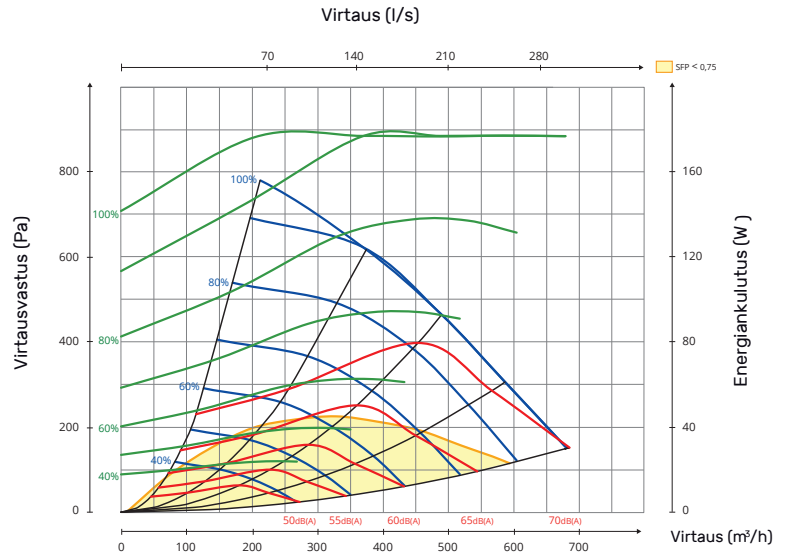


Vasenkätinen malli

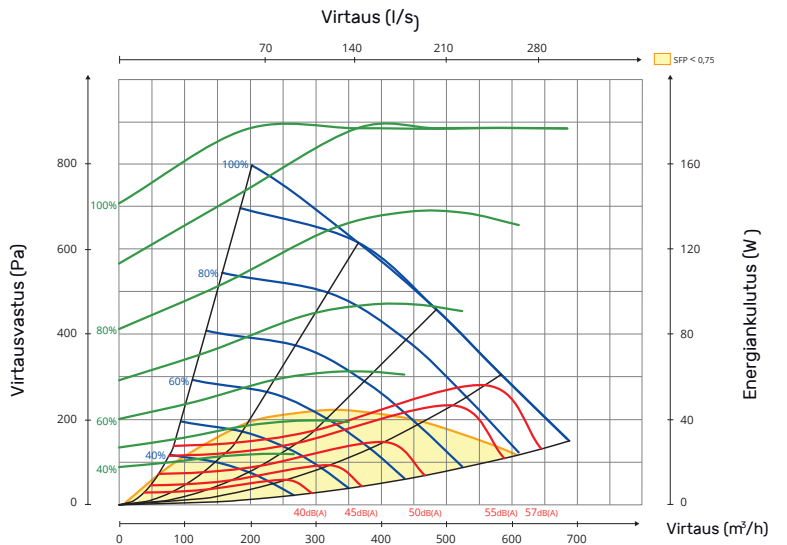


Kapasiteetti ja virtaus

Tuloilmapuoli L



Poistoilmapuoli L



Nordic L6 SW

Flexit Nordic L6 SW on varustettu patentoitua Stage Wheel-pyörivää lämmönsiirtotekniikkaa hyödyntävällä lämmönvaihtimella. Stage Wheel tarjoaa markkinoiden energiatehokkaimman ilmanvaihtokoneen jopa 95 %:n lämpöhyötysuhteella. Alhainen energiankulutus ja paikallinen tarpeenmukainen ohjaus takaavat A+ energialuokituksen.

95% hyötysuhde jopa 165 l/s ilmavirroilla.

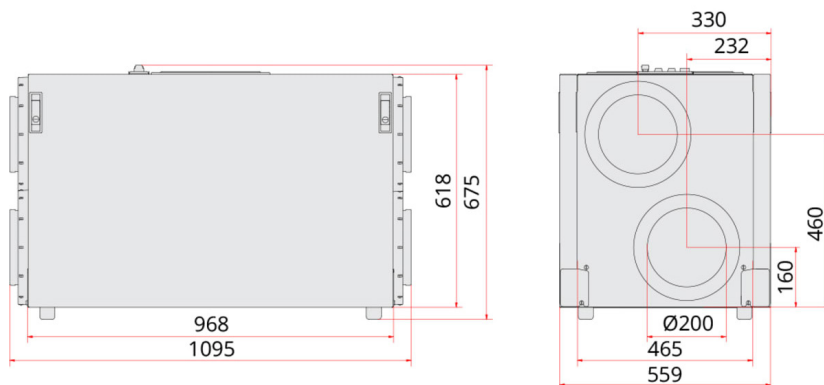
Voidaan sijoittaa kattoon, ullakolle tai seinään.

Tarjoaa erittäin hyvän sisäilman ja tasapainoisen ilmanvaihdon.

Varastotuote, joten nopea toimitus.

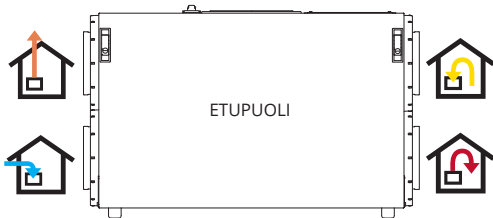


Ohjauspaneeli	NordicPanel (lisävaruste)
Puhaltimet	EC
Suodatintyyppi	Tulo / Poisto ePM1 55% (F7)
Ilmamäärät	EC poisto: 180 l/s(100Pa) EC tulo: 180 l/s (100Pa)
Suodattimen koko	460 x 218 x 96 mm
Kanavalähdöt	Ø 200 mm
Korkeus	620 mm
Leveys	1095 mm
Syvyys	565 mm
Paino	67 kg

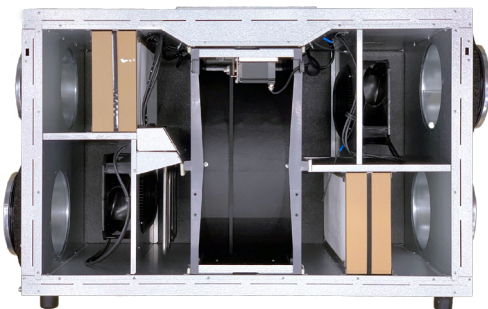
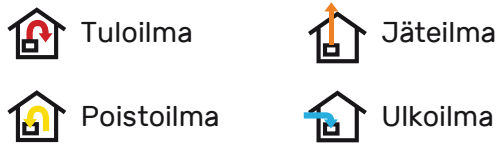
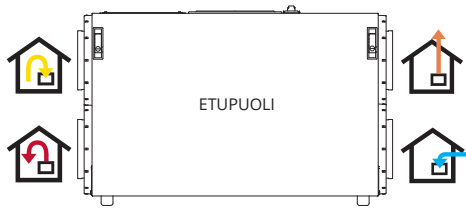


Kanavalähdöt

Vasenkätinen

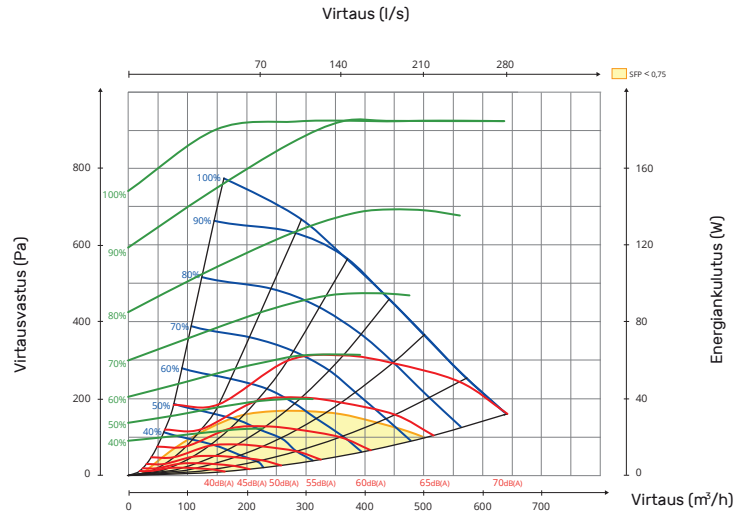


Oikeakätinen

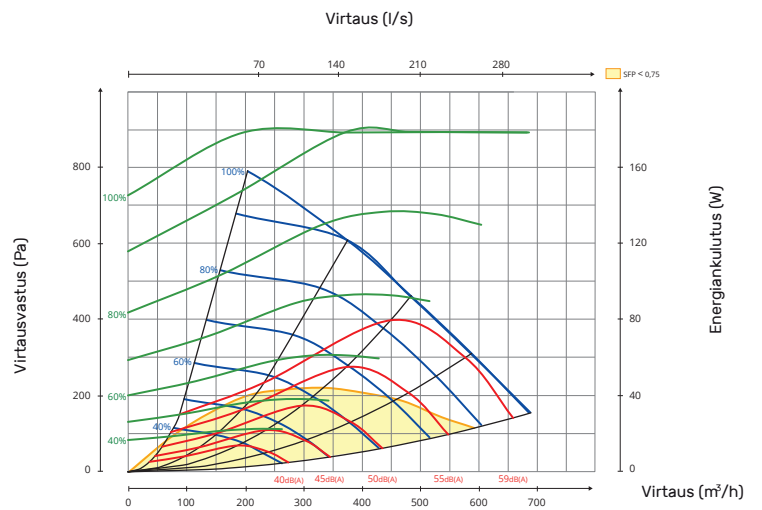


Kapasiteetti ja virtaus

Tuloilmapuoli



Poistoilmapuoli



Nordic KS3

Flexit Nordic KS3 on ilmanvaihtokone, jonka toiminta-alue on 90-150 m³/h. Kone voidaan sijoittaa keittiön liedon yläpuolelle tai vaihtoehtoisesti kaappiyksikkönä esim. aulaan tai pesutupaan. Kompaktin rakenteensa ansiosta laite voidaan rakentaa seinäkaapin väliin ja piilottaa keittiötoimittajan kaapin ovelle tai vaihtoehtoisesti Flexitin design ovilla.

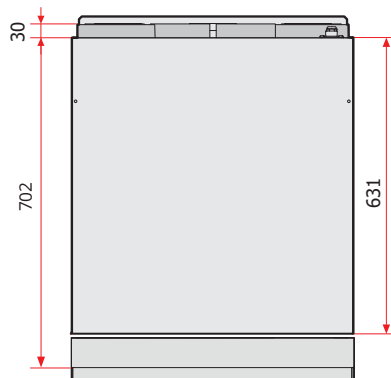
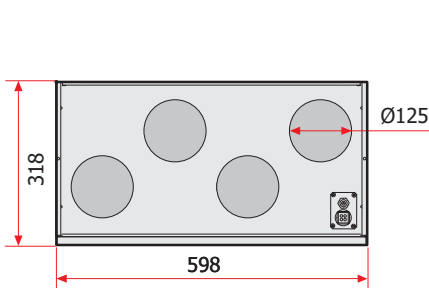
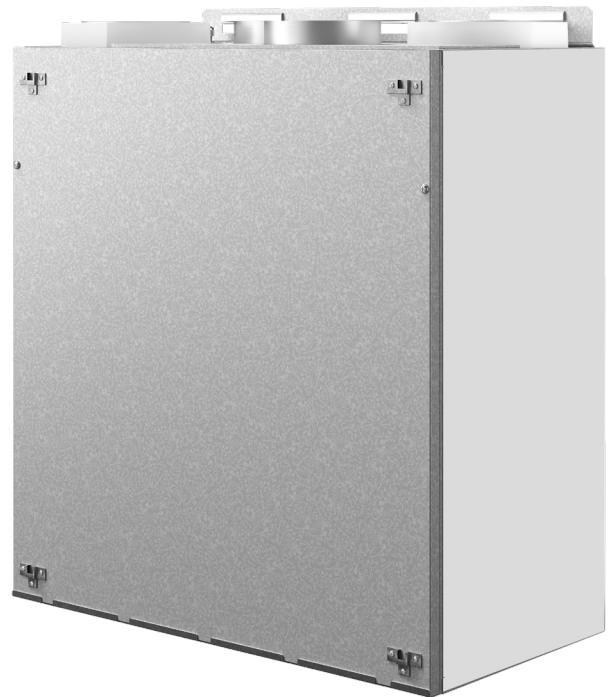
Kompakti ja erittäin hiljainen

Voidaan integroida keittiökalusteisiin

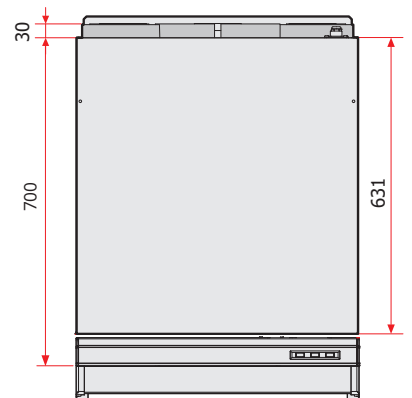
Sisäänrakennettu kosteusanturi

Ohjaus Flexit GO-sovelluksella

Ohjauspaneeli	NordicPanel (lisävaruste)
Puhaltimet	EC
Suodatintyyppi	F7
Ilmavirtaus	poisto: 72 l/s (100Pa) tulo: 69 l/s (100Pa)
Pituus	700 mm
Leveys	598 mm
Syvyys	510 mm
Paino	45 kg
Jännite	230V / 50Hz
Väri	ruostumaton teräs



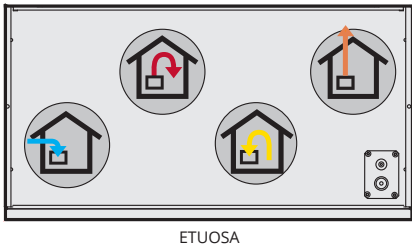
Slimline-liesituuletin lisätarvikkeineen



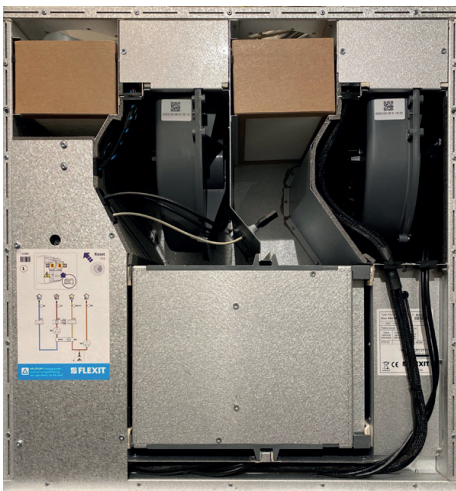
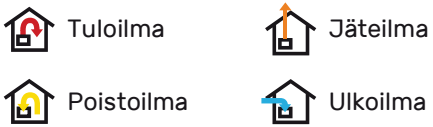
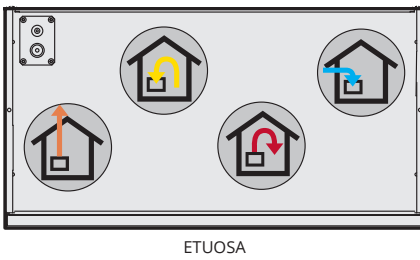
Facet-liesituuletin lisätarvikkeineen

Kanavalähdöt

Vasenkätinen malli

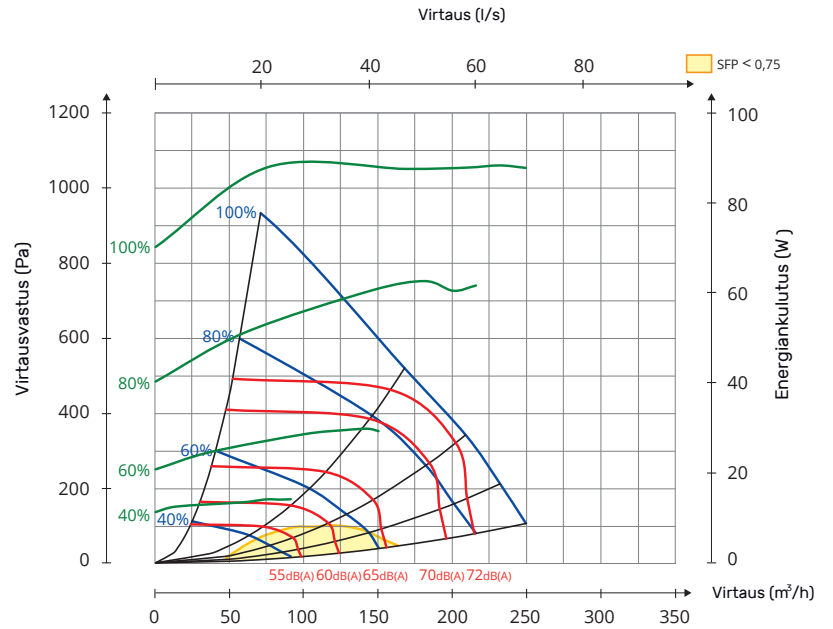


Oikeakätinen malli

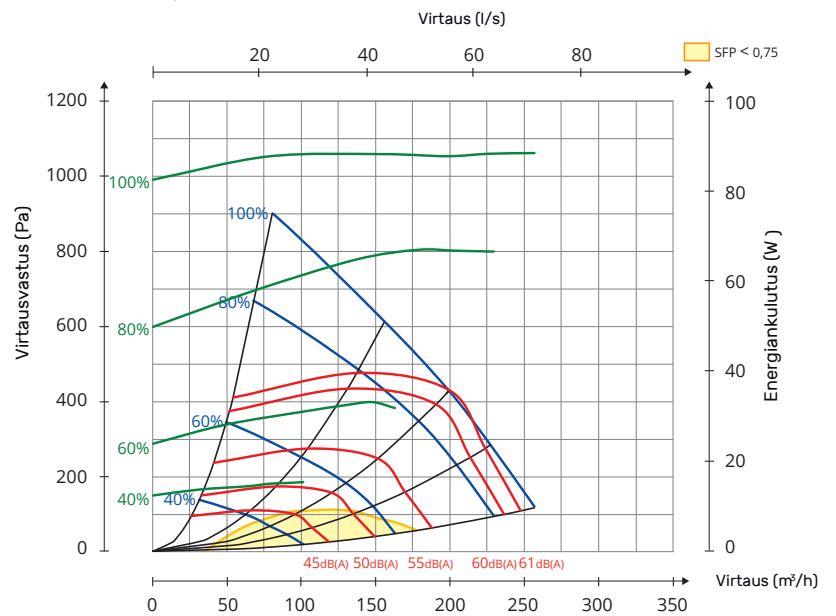


Kapasiteetti ja virtaus

Tuloilmapuoli L



Poistoilmapuoli L

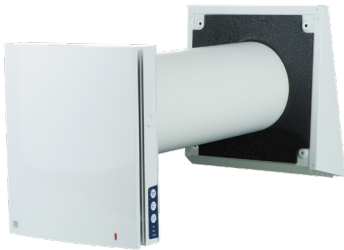


Flexit huoneilmastointilaite

Flexit Roomie huolehtii tasapainoisesta ja lämmöntalteenottavasta huoneilmanvaihdosta. Tuotesarjan kaikkia eri malleja voidaan asentaa joko yksittäin, pareittain tai sarjaan. Voit asentaa itse nerokkaan ja yksinkertaisen ilmastointiratkaisun, joka ei vaadi suurempaa kanava-asennusta.

Laitteasennuksessa ulkoseinään tehdään halkaisijaltaan vain 160 mm:n läpivienti, ja laite kytketään virtapiiriin pistokkeellisella johdolla.

Ilmanvaihtoa voidaan säätää suoraan laitteesta, kaukosäätimestä tai sovelluksen kautta (WiFi-yksiköt).



Roomie One V2

- Lämmöntalteenotolla varustettu huoneilmastointilaite. Vaihtuva ilmansuunta.
- Suositellaan asennettavaksi vähintään kahden laitteen sarjaan.
- Ilmastointilaitteen ja älypuhelimien/tabletin välinen wifi-yhteys helpottaa sekä asentamista että laitteen hallintaa.
- Flexit App-sovellus laiteohjausta varten.
- G3-suodatin (F8 lisävarusteena).
- Kosteusanturi (aktivoidaan tarvittaessa).
- Laitteeseen voidaan kytkeä ulkoisia antureita, kuten CO2- tai kosteusanturi.
- Kotelo valkoiseksi maalattua alumiinia (RAL 9016). Saatavana myös mustana.

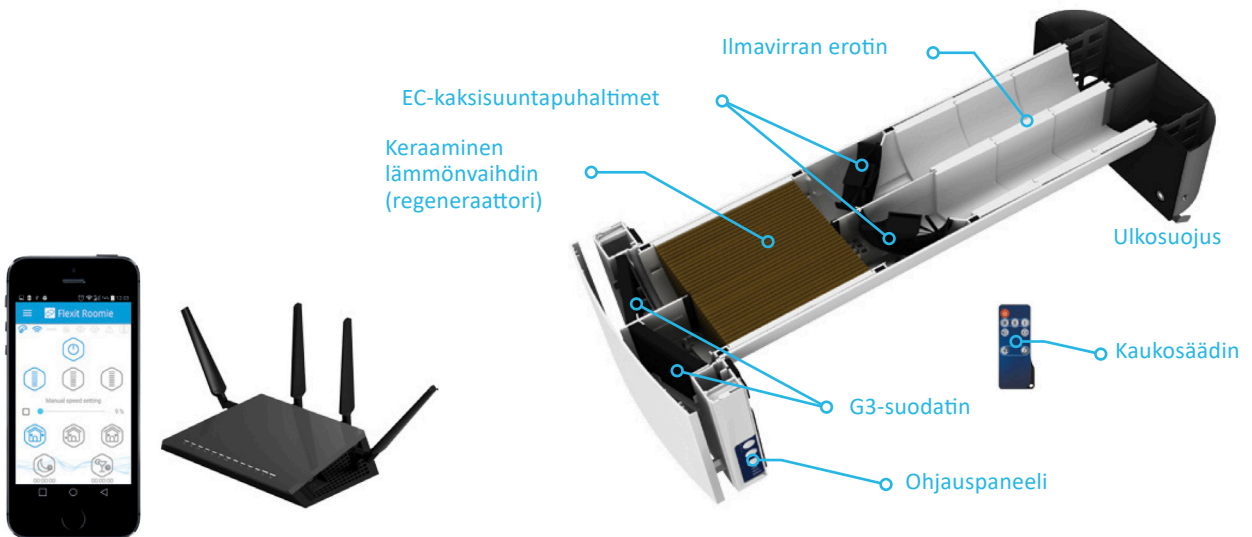


Roomie Dual V2

- Lämmöntalteenotolla varustettu huoneilmastointilaite.
- Jatkuvasti tasapainoinen ilmanvaihto.
- Pienemmissä tiloissa riittää yksi laite.
- Suuremmissa huoneissa voidaan kytkeä useampia laitteita sarjaan.
- Ilmastointilaitteen ja älypuhelimien/tabletin välinen wifi-yhteys helpottaa sekä asentamista että laitteen hallintaa.
- Flexit App-sovellus laiteohjausta varten.
- G3-suodatin.
- Kosteusanturi (aktivoidaan tarvittaessa).
- Laitteeseen voidaan kytkeä ulkoisia antureita, kuten CO2- tai kosteusanturi.
- Kotelo valkoiseksi maalattua terästä (RAL 9016).

Roomie Dual

- Sama kuin Dual WiFi mutta ilman wifi-toimintoa.
- Hyvä valinta tiloissa, joissa yksi laite riittää kattamaan ilmanvaihtotarpeen.
- Asennetaan pareittain tai sarjaan signaalijohtojen avulla.
- Langaton ohjaus kaukosäätimellä.



Roomie One

Nopeus	I / II / III
Ilmavirtaus lämmön- talteenottotilassa m ³ /h	7,5 / 12,5 / 20
Ilmavirtaus ilman- vaihtotilassa m ³ /h	15 / 25 / 40
Energiankulutus W	4,2 / 4,7 / 6,1
Äänipaine Lp(A) 3m	19 / 24 / 31
Seinän paksuus, mm	240 - 500
Kotelointiluokka	IP 24
Käyttölämpötila	-25°C - 50°C

Roomie Dual

Nopeus	I / II / III
Ilmavirtaus lämmön- talteenottotilassa m ³ /h	10 / 20 / 30
Ilmavirtaus ilman- vaihtotilassa m ³ /h	10 / 20 / 30
Ilmavirtaus ilman- poistotilassa	20 / 40 / 60
Energiankulutus W	2,9 / 4,6 / 6,8
Äänipaine Lp(A) 3m	20 / 32 / 39
Seinän paksuus, mm	280 - 500
Kotelointiluokka	IP 24
Käyttölämpötila	-25°C - 50°C



Ota yhteyttä, ja kysy lisää
palveluistamme ja tuotteistamme.

ASIAKASPALVELUMME
PALVELEE ARKISIN
KLO 8.00 – 16.00
puh. **020 720 9080**
myynti@heatco.fi

Jälleenmyyjä:

